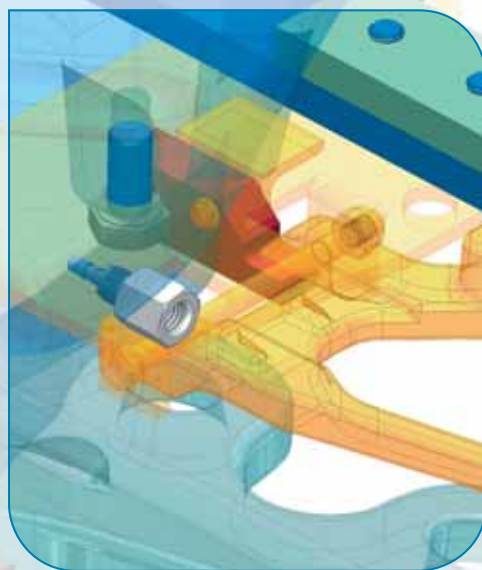
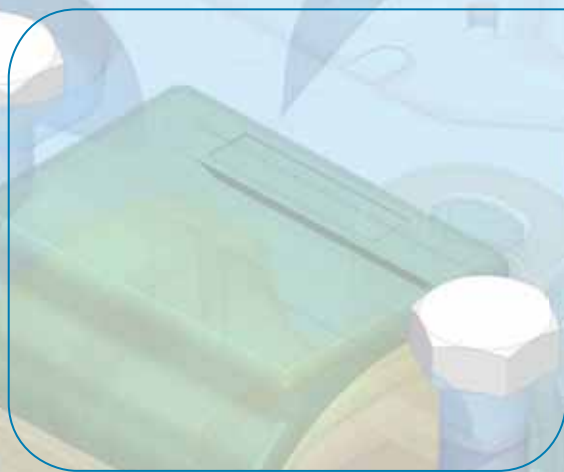




Каталог продукции 2006

Системы и компоненты
для современных грузовых
автомобилей



Каталог продукции 2006 год

Мы рады передать Вам новый каталог продукции на 2006 год.

Будучи одним из самых больших европейских субпоставщиков автомобилестроительных компаний, фирма GF Automotive и в частности Verkehrstechnik – это олицетворение качества и безопасности дорожного движения.

Седельно-сцепные устройства и колеса TRILEX® изготавливаются по новейшей технологии на нашем собственном литейном производстве.

На нашем веб-сайте – www.vkt.georgfischer.com – Вы найдете дальнейшую информацию о нашей компании и производственной программе, а также онлайн-каталог на шести языках. По желанию, Вы можете получить каталог на CD-ROM.

Заказы изделий и запасных частей Вы можете выполнять непосредственно в нашем представительстве в Вашей стране. Контактные адреса Вы найдете в каталоге и на веб-сайте.

Georg Fischer Verkehrstechnik GmbH



Беат Фрауэнфельдер
Генеральный директор



НОВИНКА
Седельно-сцепные устройства

6



Монтажные плиты

70



НОВИНКА
Механизмы сдвига

76



Airflex / Lectroflex

84



НОВИНКА
Противоугонное устройство

88



Клин управления

89



Счётчик пробега для прицепов

90



Устройство для подачи консистентной смазки

91



НОВИНКА
Шариковые поворотные круги для прицепов с дышлом вильчатой формы

92



Шкворни

96



Колесная система TRILEX®

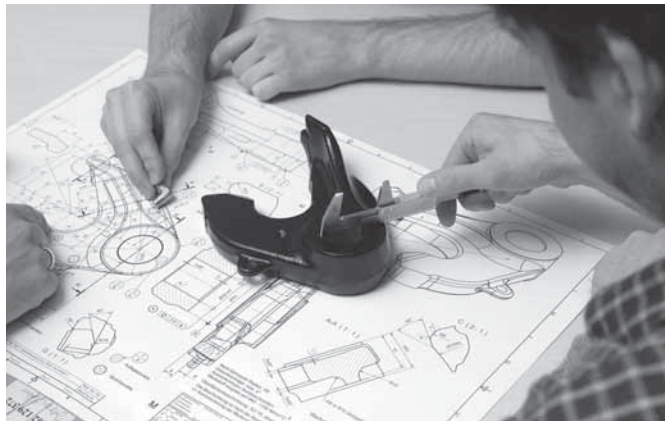
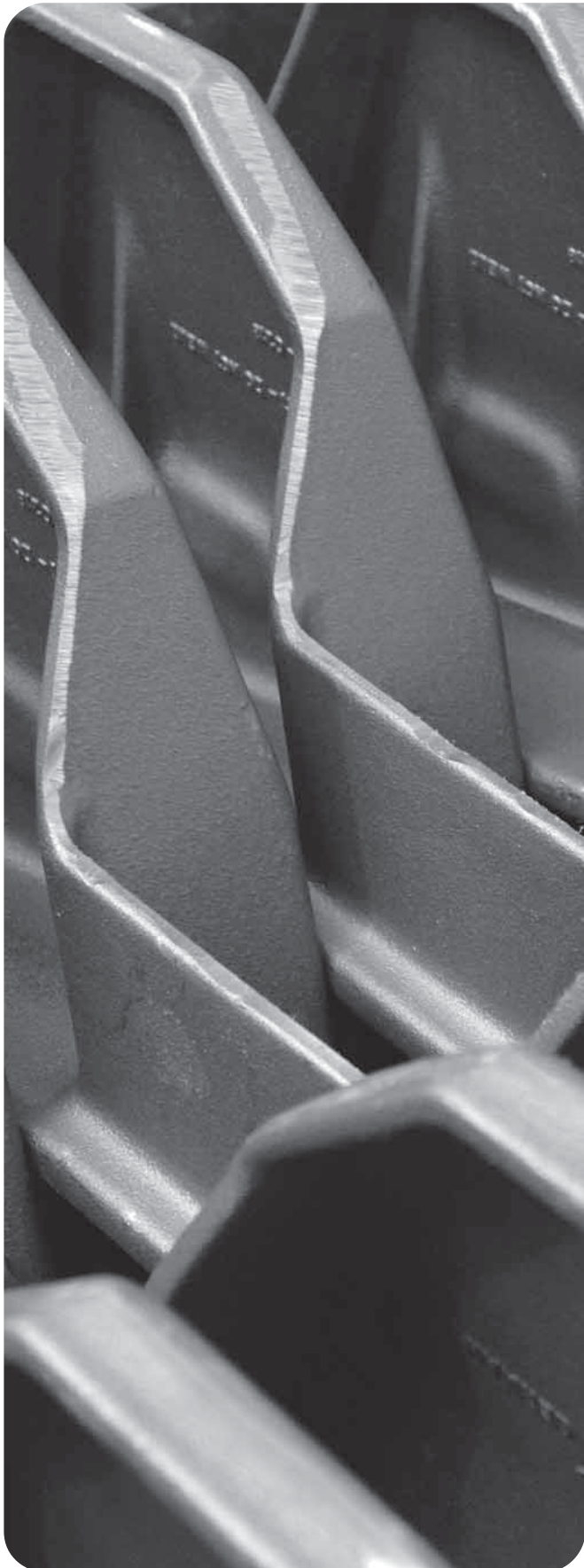
112

Содержание

Предисловие	1
Полная программа для грузовых автомобилей	4
Седелно - сцепные устройства	5
Седелно - сцепные устройства производства Georg Fischer	5
нагрузка на сцепное устройство до 20 т	7
SK-S 36.20 ПЛЮС (стандартные)	7
Запасные части SK-S 36.20 ПЛЮС	8
SK-S 36.20 ПЛЮС W (малообслуживаемые)	11
Запасные части SK-S 36.20 ПЛЮС W	12
SK-S 36.20 ПЛЮС S RECOSS®	14
SK-S 36.20 ПЛЮС D (прямой монтаж)	19
Запасные части SK-S 36.20 ПЛЮС D	20
SK-S 36.20 ПЛЮС DW	23
Запасные части SK-S 36.20 ПЛЮС DW	24
SK-S 36.20 ПЛЮС V (угловые направляющие)	27
Запасные части SK-S 36.20 ПЛЮС V	28
SK-S 36.20 ПЛЮС VW (малообслуживаемые)	31
Запасные части SK-S 36.20 ПЛЮС VW	32
SK-S 36.20 Н G2 (регулируемые по высоте)	34
Запасные части SK-S 36.20 Н G2, основание	36
нагрузка на сцепное устройство до 36 т	39
SK-HD 38.36	39
Запасные части SK-HD 38.36 начиная с серийного номера 40001301	40
Запасные части SK-HD 38.36 до серийного номера 40001300	42
SK-HD 38.36 G (для езды по бездорожью)	45
Запасные части SK-HD 38.36 G начиная с серийного номера 40001301	46
Запасные части SK-HD 38.36 G до серийного номера 40001300	48
нагрузка на сцепное устройство до 3 т	50
SK-L 26.3	50
Запасные части SK-L 26.3	51
Запасные части для предшествующих моделей	53
Обзор запасных частей	53
Запасные части SK-S 36.20 (производство этих типов завершается)	54
Запасные части SK-S 36.20 V (длинные кронштейны)	56
Запасные части SK-S 36.20 Н / SK-S 36.22 Н, основание	58
Запасные части SK-S 36.22	60
Запасные части SK-S 36.22 W	62
Запасные части SK-S 36.22 V / FSK 200 Vo.1	64
Запасные части SK-V 36.14,5	66
Запасные части SK-M 32	68
Монтажные плиты	70
Монтажные плиты без отверстий в раме	70
Монтажные плиты с монтажными отверстиями в раме	72
Комплекты для монтажа и крепления	73
Механизмы сдвига	76
Механизмы сдвига SK-V 20	76
Запасные части SK-V 20	78
Механизмы сдвига SK-V 22	80
Комплекты для крепления	82
Принадлежности	84
Воздухопроводы (Airflex)	84
Электропроводы (Lectroflex)	85
Воздухопроводы (Airtubes) (производство этих типов завершается)	86
Электропроводы (Lectrotubes) (производство этих типов завершается)	87
Противоугонное устройство	88
Клин управления	89
Счётчик пробега для прицепов	90
Устройство для подачи консистентной смазки для SK-S 36.20 W	91
Шариковые поворотные круги для прицепов с дышлом вильчатой формы	92
Шкворни	96
Шкворень	96
Сцепной механизм седельного устройства 50мм (2")	98
KZ 491, 108, 119, 117	98
KZ 630, 600, 601, 602	99
KZ 046, 173, 174	100
KZ 057, 074, 171	101

KZ 052	102
KZ 604	103
Сцепной механизм седельного устройства 90мм (3½")	104
KZ 603	104
KZ 170, 241, 304	105
KZ 605, 606, 607	106
KZ 082	107
KZ 083	108
Указания по монтажу	109
Калибр предельных размеров	110
Колесная система TRILEX®	111
TRILEX® - универсальная колесная система	111
Обзорная таблица: покрышки и ободья	114
Покрышки и ободья	115
Наиболее ходовые ступицы колес со спицами / ободья зубчатых колес	116
Колесные ободья	118
Болты	119
Зажимные детали	120
Гайки и мелкие детали для колес TRILEX®	122
Прокладочные кольца для колёсных ободов TRILEX® и TUBLEX®	123
Инструменты	124
Вентили для колёсных ободов TUBLEX® и UNILEX®	125
Перечни ступиц колес со спицами / ободов зубчатых колес	126
Общие условия продажи	128
Контактные персоны	130

Georg Fischer Verkehrstechnik



Mobility

Седельно-
цепные
устройства

Мобильность людей растет, и вместе с ней растут и требования к комфортности и безопасности автомобиля. Компания GF Automotive обеспечивает благодаря высокопрочным литым деталям и системным компонентам создание современных и легких грузовых автомобилей.

Седельно-цепные устройства от Georg Fischer всегда гарантируют плюс



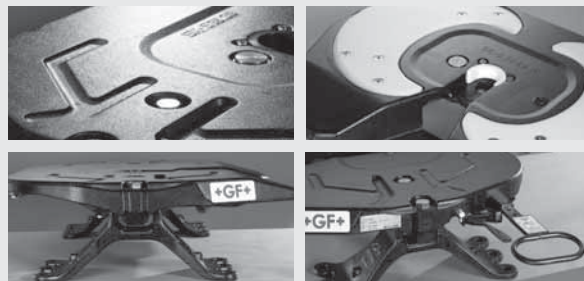
Седельно-цепные устройства – основные узлы современных грузовых автомобилей

«Fifth wheel» называют англичане седельно-цепное устройство грузового автомобиля. Но «пятое колесо» уже давно имеет большее значение, чем можно предположить из этого названия: этот основной узел является единственной механической связью между прицепом и тягачом. Задача седельно-цепного устройства заключается в том, чтобы совместно с шкворнем обеспечивать соединение с кинематическим замыканием, которое способно выдерживать все действующие на него силы в сочетании с вращательными и скручивающими движениями.

Седельно-цепные устройства от Georg Fischer обладают длительным сроком службы, малообслуживаемы, просты в обращении и относительно легки. Они весят приблизительно на 30 килограммов меньше, чем сравнимые изделия конкурентов. Немногие детали сцепного устройства, подверженные повышенному износу, изготовлены из высококачественных материалов; при необходимости, их можно заменить за 20 минут. Изготовленные из чугуна с шаровидным графитом седельно-цепные устройства с диаметрами шкворня 2 или 3,5 дюйма имеются для нагрузок на сцепное устройство в диапазоне от 3000 до 36 000 килограмм. Устройства поставляются с различной конструктивной высотой. Кроме того, предлагаются регулируемые по высоте и передвижные в продольном направлении варианты. Посредством малообслуживаемого исполнения компания Georg Fischer поддерживает стремления транспортников сократить эксплуатационные расходы и обеспечить экологически чистую работу.

Облегченные седельно-цепные устройства

Во всем мире изготовители грузовых автомобилей пытаются сделать основные узлы автомобилей более легкими, чтобы экономить топливо и повысить полезную нагрузку. Хорошую возможность для этого предлагают литые компоненты.



Изготовленное из чугуна с шаровидным графитом и оптимизированное седельно-цепное устройство SK-S 36.20 PLUS весит на 8 килограмм меньше. Большой плюс для самого легкого в своей категории допущенного седельно-цепного устройства с допустимой нагрузкой до 20 тонн. Плюс дает и ряд опций, как, например, система безопасности RECOSS®. При этом процессы, связанные с функционированием седельно-цепного устройства, контролируются при помощи сенсоров.

Указания

Все данные о параметрах нагрузок относятся к эксплуатации в городских условиях и в условиях движения по укрепленным дорогам, которые приняты в Центральной Европе. В случае эксплуатации в иных условиях со всеми вопросами просим обращаться к нам.

Мы оставляем за собой право на внесение изменений в размеры и конструкцию.

Предлагаются другие исполнения и варианты.

Мы с радостью проконсультируем Вас при выборе и составлении заказа.

Установка

При установке седельно-цепного устройства необходимо выполнять инструкции фирмы Georg Fischer, инструкции по установке производителя автомобиля, а также действующие на данный момент законы и положения.

Эксплуатация и техническое обслуживание

Необходимо выполнять инструкции по эксплуатации Georg Fischer и указания на табличках, установленных на седельно-цепном устройстве.

Оригинальные ремонтные комплекты

Все подвижные, подверженные повышенному износу детали седельно-цепных устройств заменяются легко и просто. Используйте только оригинальные запасные части производства Georg Fischer с подготовленными ремонтными комплектами, подходящими к соответствующему типу седельно-цепного устройства.

SK-S 36.20 ПЛЮС (стандартные)

Легкое, литое седельно-сцепное устройство с допустимой нагрузкой до 20 т

- седельно-сцепное устройство с оптимизированным весом - собственный вес конструкции уменьшен на 8кг
- надёжное и прочное
- практичное и надёжное обслуживание одной рукой
- автоматическая блокировка замка
- простая и удобная регулировка зазора
- не требующие ухода опоры с длительным сроком службы
- оптимизированные смазочные канавки для обеспечения эффективного распределения консистентной смазки
- возможность подключения к централизованной системе смазки



Технические данные

Автоматический фиксатор

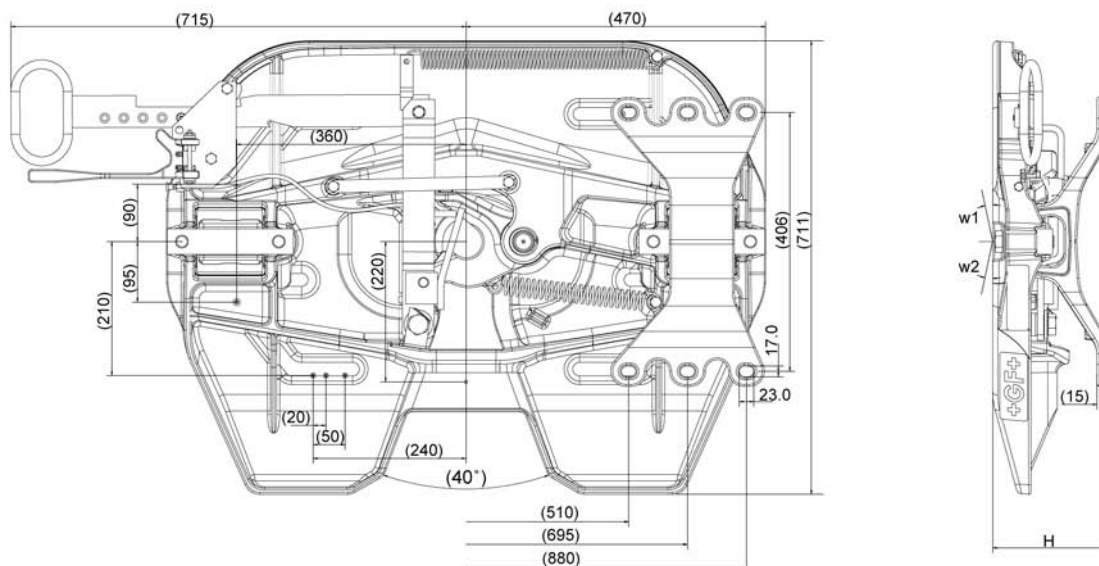
Тип	Размер замка	Конструктивная высота	Нагрузка на сцепное устройство	Значение D	Вес	Угол продольного качания	Номер для заказа
	дюйм	мм	т	кН	кг	градусы (w1/w2)	
SK-S 36.20 ПЛЮС	2"	128*	20	152	116	8° / 8°	662 129 046
SK-S 36.20 ПЛЮС	2"	150	20	152	116	8° / 13°	662 129 047
SK-S 36.20 ПЛЮС	2"	185	20	152	119	17° / 26°	662 129 048
SK-S 36.20 ПЛЮС	2"	225	20	152	121	23° / 30°	662 129 031
SK-S 36.20 ПЛЮС	2"	250	20	152	131	29° / 42°	662 129 049

Фиксатор с крючком карабина

Тип	Размер замка	Конструктивная высота	Нагрузка на сцепное устройство	Значение D	Вес	Угол продольного качания	Номер для заказа
	дюйм	мм	т	кН	кг	градусы (w1/w2)	
SK-S 36.20 ПЛЮС	2"	128*	20	152	116	8° / 8°	662 129 026
SK-S 36.20 ПЛЮС	2"	150	20	152	116	8° / 13°	662 129 027
SK-S 36.20 ПЛЮС	2"	185	20	152	119	17° / 26°	662 129 028
SK-S 36.20 ПЛЮС	2"	225	20	152	121	23° / 30°	662 129 030
SK-S 36.20 ПЛЮС	2"	250	20	152	131	29° / 42°	662 129 029

- Угол продольного качания согласно ISO 1726 для конструктивной высоты 128 мм гарантируется только при использовании нашей монтажной плиты MP 486
- Допущено для принудительного управления
- Номер испыт. по станд. ЕС: e 1-00-0218
- Маркировка соответствия нормам Германии: M 5134

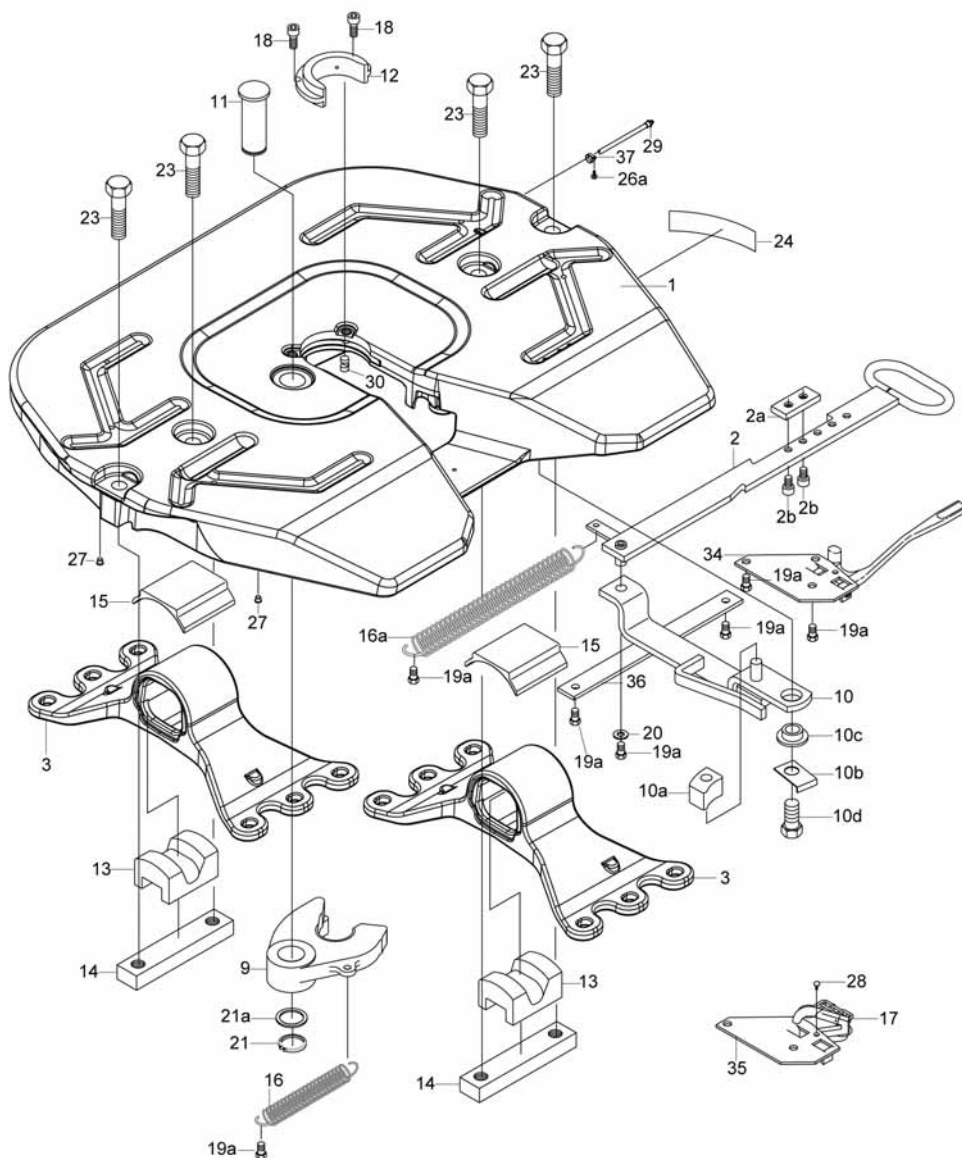
Размеры



Расположение соединительных отверстий соответствует DIN 74081
Возможны изменения размеров и конструкции

Запасные части SK-S 36.20 ПЛЮС

Запасные части модели SK-S 36.20 ПЛЮС полностью подходят к модели SK-S 36.20. Ремонтные комплекты подходят также и для модели SK-S 36.20 ПЛЮС D.



Поз.	Деталь (цена за штуку)	Серийный номер	Кол-во	Номер для заказа
	Ремонтный комплект для замка и опор	13000 - ...		662 101 493
	Ремонтный комплект для замка и опор	0 - 12999		662 101 477
	Ремонтный комплект для замка (9, 11, 12, 18, 21)	13000 - ...		662 101 492
	Ремонтный комплект для замка (9, 11, 12, 18, 21)	0 - 12999		662 101 475
	Ремонтный комплект для опор (13, 15, 23)			662 101 473
	Ремонтный комплект для сменного кольца (12, 18)	13000 - ...		662 101 566
	Ремонтный комплект для сменного кольца (12, 18)	0 - 12999		662 101 565
1	Плита сцепного устройства (ПЛЮС)		1	662 129 471
2	Ручка деблокировки, в комплекте (2a, 2b)	13000 - ...	1	662 129 166
2	Ручка деблокировки	12000 - 12999	1	662 129 146
2	Ручка деблокировки	0 - 11999	1	662 129 130
2a	Установочная пластина	13000 - ...	1	662 129 158
2a	Установочная пластина	0 - 12999	1	662 129 133

Поз.	Деталь (цена за штуку)	Серийный номер	Кол-во	Номер для заказа
2b	Болт с цилинд. головкой с внутр. 6-гран.	13000 - ...	2	659 112 371
2b	Болт с цилинд. головкой с внутр. 6-гран.	0 - 12999	1	659 100 017
3	Кронштейн опоры 128 мм		2	662 129 383
3	Кронштейн опоры 150 мм		2	662 129 484
3	Кронштейн опоры 185 мм		2	662 129 485
3	Кронштейн опоры 225 мм		2	662 129 389
3	Кронштейн опоры 250 мм		2	662 129 386
9	Замковая деталь		1	662 129 134
10	Фиксатор	13000 - ...	1	662 129 156
10	Фиксатор	12000 - 12999	1	662 129 143
10	Фиксатор	0 - 11999	1	662 129 129
10a	Стопор		1	662 129 381
10b	Стопорная пластина		1	662 129 387
10c	Втулка		1	662 129 374
10d	Болт с 6-гранной головкой		1	662 129 600
11	Цапфа		1	662 129 375
12	Сменное кольцо	13000 - ...	1	662 129 377
12	Сменное кольцо	0 - 12999	1	662 129 373
13	Резиновый амортизатор		2	662 114 110
14	Хомут крепления		2	662 129 388
15	Вкладыш цилиндрической опоры		2	662 130 101
16	Пружина растяжения		1	662 126 411
16a	Пружина растяжения		1	662 129 317
17	Крючок карабина с цепью		1	662 100 574
18	Болт с цилинд. головкой с внутр. 6-гран.	13000 - ...	2	659 112 372
18	Болт с цилинд. головкой с внутр. 6-гран.	0 - 12999	2	662 126 155
19a	Болт с 6-гранной головкой	13000 - ...	7	659 112 359
19a	Болт с 6-гранной головкой	0 - 12999	5	662 126 172
20	Упорная шайба		1	662 126 175
21	Стопорное кольцо		1	659 100 027
21a	Опорная шайба		1	659 100 026
23	Болт с 6-гранной головкой		4	662 129 606
24	Фабричная табличка		1	659 120 380
26	Штифт с полукруглой головкой		2	662 126 173
26a	Штифт с полукруглой головкой		1	662 126 179
27	Заглушка для замка	13000 - ...	4	662 126 223
27	Заглушка для замка	0 - 12999	2	662 126 223
28	Заклёпка		1	662 126 151
29	Трубопровод системы смазки	13000 - ...	1	659 144 106
30	Заглушка	13000 - ...	1	662 129 380
34	Самоблокирующий фиксатор, в комплекте		1	662 129 153
35	Стопорная планка для крючка карабина	12000 - ...	1	662 129 147
35	Стопорная планка для крючка карабина	0 - 11999	1	662 129 376
36	Направляющая планка		1	662 129 144
37	Скоба для крепления		1	659 100 029
38	Болт с 6-гранной головкой	0 - 12999	2	662 111 202
	Стопорная гайка (не показана)	0 - 12999	1	662 126 176
	Пресс-маслёнка (не показана)	0 - 12999	1	662 126 224
	Резьбовое соединение (не показано)	0 - 12999	1	662 126 465
	Заглушка для замка (не показана)	0 - 12999	4	662 129 393

Для заметок

SK-S 36.20 ПЛЮС W (малообслуживаемые) Лёгкое, малообслуживаемое, литое седельно-сцепное устройство с допустимой нагрузкой до 20 т

- седельносцепное устройство с оптимизированным весом - собственный вес конструкции уменьшен на 8кг
- рассчитано для грузовых автомобилей дальнего следования
- пониженный расход смазки*
- пластмассовые пластины, компенсирующие износ, могут быть легко заменены.
- подключение к центральной смазочной системе не требуется
- практичное и надёжное обслуживание одной рукой
- автоматическая блокировка замка
- простая и удобная регулировка зазора
- не требующие ухода опоры с длительным сроком службы



* Мы рекомендуем применение устройства для подачи консистентной смазки с адаптером для автоматической смазки замка.

Технические данные

Автоматический фиксатор

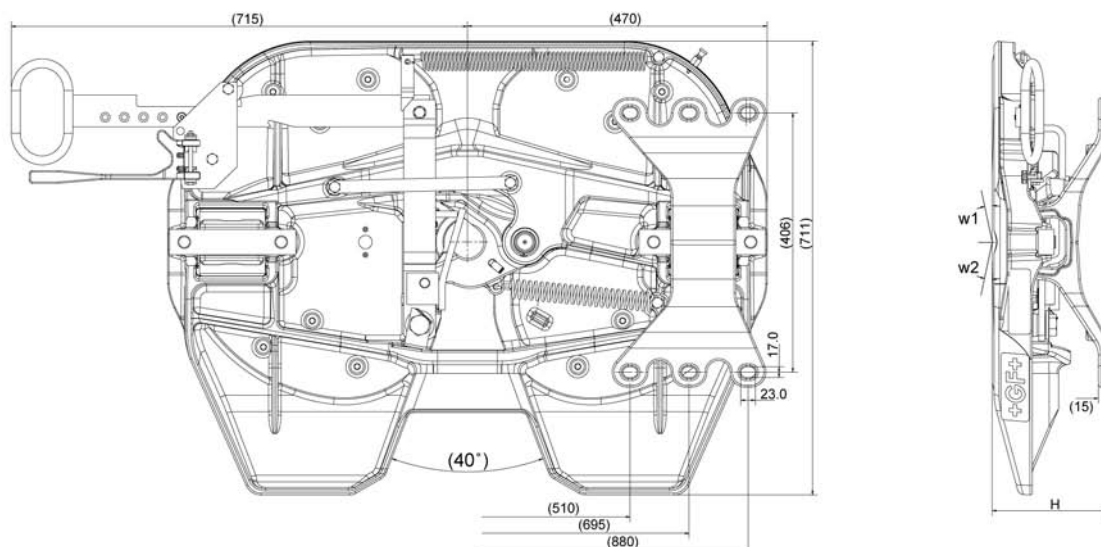
Тип	Размер замка	Конструктивная высота	Нагрузка на сцепное устройство	Значение D	Вес	Угол продольного качания	Номер для заказа
	дюйм	мм	т	кН	кг	градусы (w1/w2)	
SK-S 36.20 ПЛЮС W	2"	128*	20	152	116	8° / 8°	662 131 011
SK-S 36.20 ПЛЮС W	2"	150	20	152	116	8° / 13°	662 131 012
SK-S 36.20 ПЛЮС W	2"	185	20	152	119	17° / 26°	662 131 013
SK-S 36.20 ПЛЮС W	2"	225	20	152	121	23° / 30°	662 131 042
SK-S 36.20 ПЛЮС W	2"	250	20	152	131	29° / 42°	662 131 014

Фиксатор с крючком карабина

Тип	Размер замка	Конструктивная высота	Нагрузка на сцепное устройство	Значение D	Вес	Угол продольного качания	Номер для заказа
	дюйм	мм	т	кН	кг	градусы (w1/w2)	
SK-S 36.20 ПЛЮС W	2"	128*	20	152	116	8° / 8°	662 131 005
SK-S 36.20 ПЛЮС W	2"	150	20	152	116	8° / 13°	662 131 006
SK-S 36.20 ПЛЮС W	2"	185	20	152	119	17° / 26°	662 131 007
SK-S 36.20 ПЛЮС W	2"	225	20	152	121	23° / 30°	662 131 045
SK-S 36.20 ПЛЮС W	2"	250	20	152	131	29° / 42°	662 131 008

- * Угол продольного качания согласно ISO 1726 для конструктивной высоты 128 мм гарантируется только при использовании нашей монтажной плиты MP 486
- Допущено для принудительного управления
- Номер испыт. по станд. ЕС: e 1-00-0218

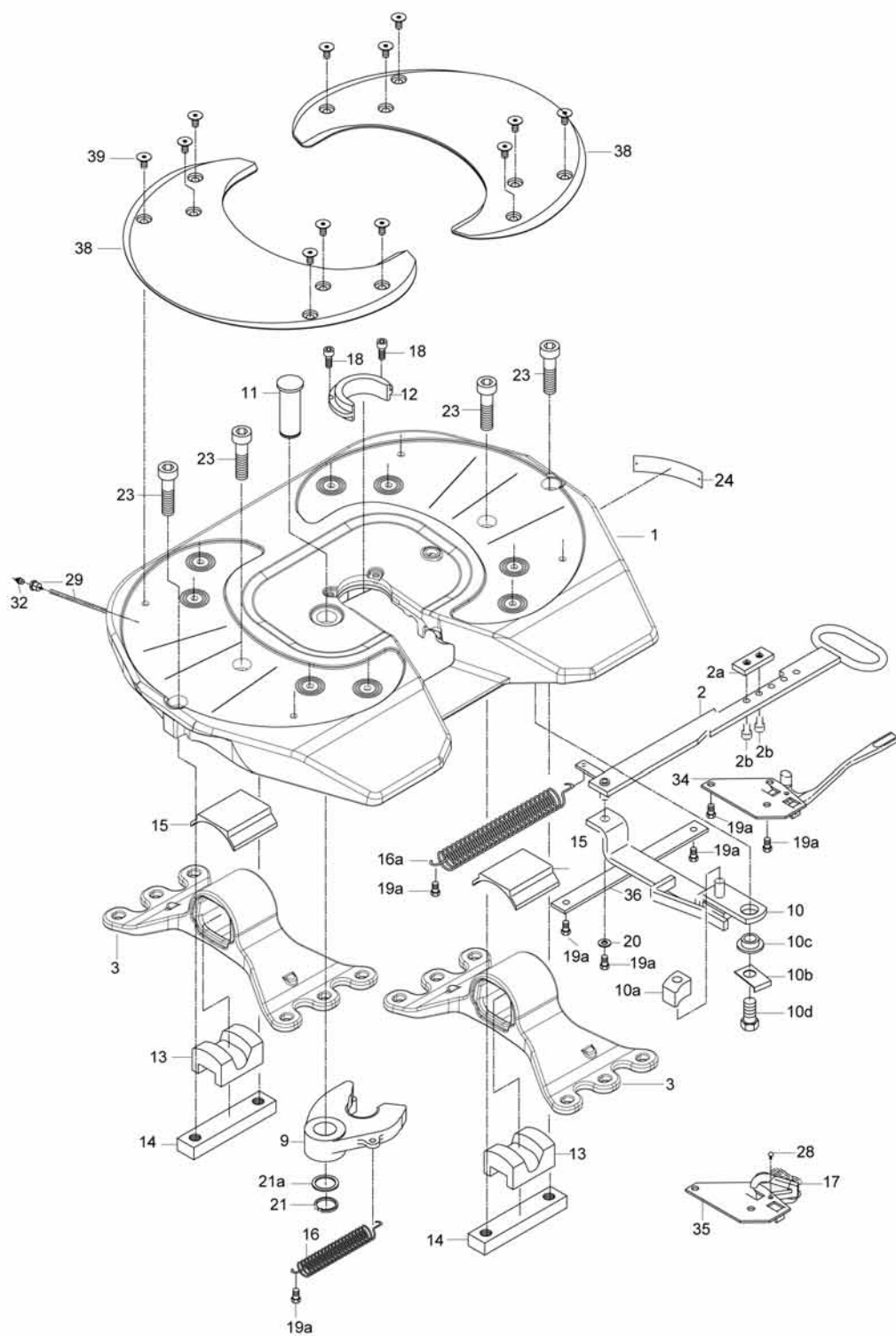
Размеры



Расположение соединительных отверстий соответствует DIN 74081
Возможны изменения размеров и конструкции

Запасные части SK-S 36.20 ПЛЮС W

Запасные части модели SK-S 36.20 ПЛЮС W полностью подходят к модели SK-S 36.20 W.
Ремонтные комплекты подходят также и для модели SK-S 36.20 ПЛЮС DW.



Поз.	Деталь (цена за штуку)	Серийный номер	Кол-во	Номер для заказа
	Ремонтный комплект для замка и опор (9,11,12,13,15,18,21,23)			662 101 516
	Ремонтный комплект для замка (9,11,12,18,21)			662 101 517
	Ремонтный комплект для опор (13,15,23)			662 101 518
	Ремонтный комплект для сменной накладки опорной плиты (38,39)			662 101 469
	Ремонтный комплект для сменного кольца (12,18)			662 101 534
1	Плита сцепного устройства (ПЛЮС W)		1	662 131 471
2	Ручка деблокировки, в комплекте (вкл. 2a, 2b)		1	662 129 166
2a	Установочная пластина		1	662 129 158
2b	Болт с цилинд. головкой с внутр. 6-гран.		2	659 112 371
3	Кронштейн опоры 128 мм		2	662 129 383
3	Кронштейн опоры 150 мм		2	662 129 484
3	Кронштейн опоры 185 мм		2	662 129 485
3	Кронштейн опоры 225 мм		2	662 129 389
3	Кронштейн опоры 250 мм		2	662 129 386
9	Замковая деталь		1	662 131 107
10	Фиксатор		1	662 129 156
10a	Стопор		1	662 129 381
10b	Стопорная пластина		1	662 129 387
10c	Втулка		1	662 129 374
10d	Болт с 6-гранной головкой		1	662 129 600
11	Цапфа		1	662 129 375
12	Сменное кольцо		1	662 131 114
13	Резиновый амортизатор		2	662 114 110
14	Хомут крепления		2	662 129 388
15	Вкладыш цилиндрической опоры		2	662 130 101
16	Пружина растяжения		1	662 126 411
16a	Пружина растяжения		1	662 129 317
17	Крючок карабина с цепью		1	662 100 574
18	Болт с цилинд. головкой с внутр. 6-гран.		2	659 112 372
19a	Болт с 6-гранной головкой		7	659 112 359
20	Упорная шайба		1	662 126 175
21	Стопорное кольцо		1	659 100 027
21a	Опорная шайба		1	659 100 026
23	Болт с цилиндр. головкой		4	659 112 365
24	Фабричная табличка		1	659 120 380
26	Штифт с полукруглой головкой		2	662 126 173
28	Заклёпка		1	662 126 151
29	Трубопровод системы смазки	35178 - ...	1	659 144 146
29	Трубопровод системы смазки	0 - 35177	1	659 144 106
32	Пресс-маслёнка	35178 - ...	1	662 126 224
34	Самоблокирующий фиксатор		1	662 129 153
35	Стопорная планка		1	662 129 147
36	Направляющая планка		1	662 129 144
38	Сменная накладка опорной плиты		2	662 131 103
39	Болт с буртиком, спец.		12	662 130 114

Сенсорная система безопасности RECOSS® Remote Controlled Safety System

Оптимальное соединение

Как и везде, в транспортной отрасли обострилась конкурентная борьба. Требуется оптимизация расходов во всех областях. Выходы из строя автомобилей и водителей никто не может себе позволить. Количество седельных автопоездов на автомобильных предприятиях постоянно растет. Центральным узлом является седельно-сцепное устройство в качестве соединительного компонента между тягачом и прицепом. Его износостойкость, надежность и удобство обслуживания определяют бесперебойность работы седельного автопоезда и, тем самым, его безопасность и экономичность.

В целях усиления самого слабого звена в этой цепи фирма GF Automotive разработала систему RECOSS® (Remote Controlled Safety System).

Видимая безопасность

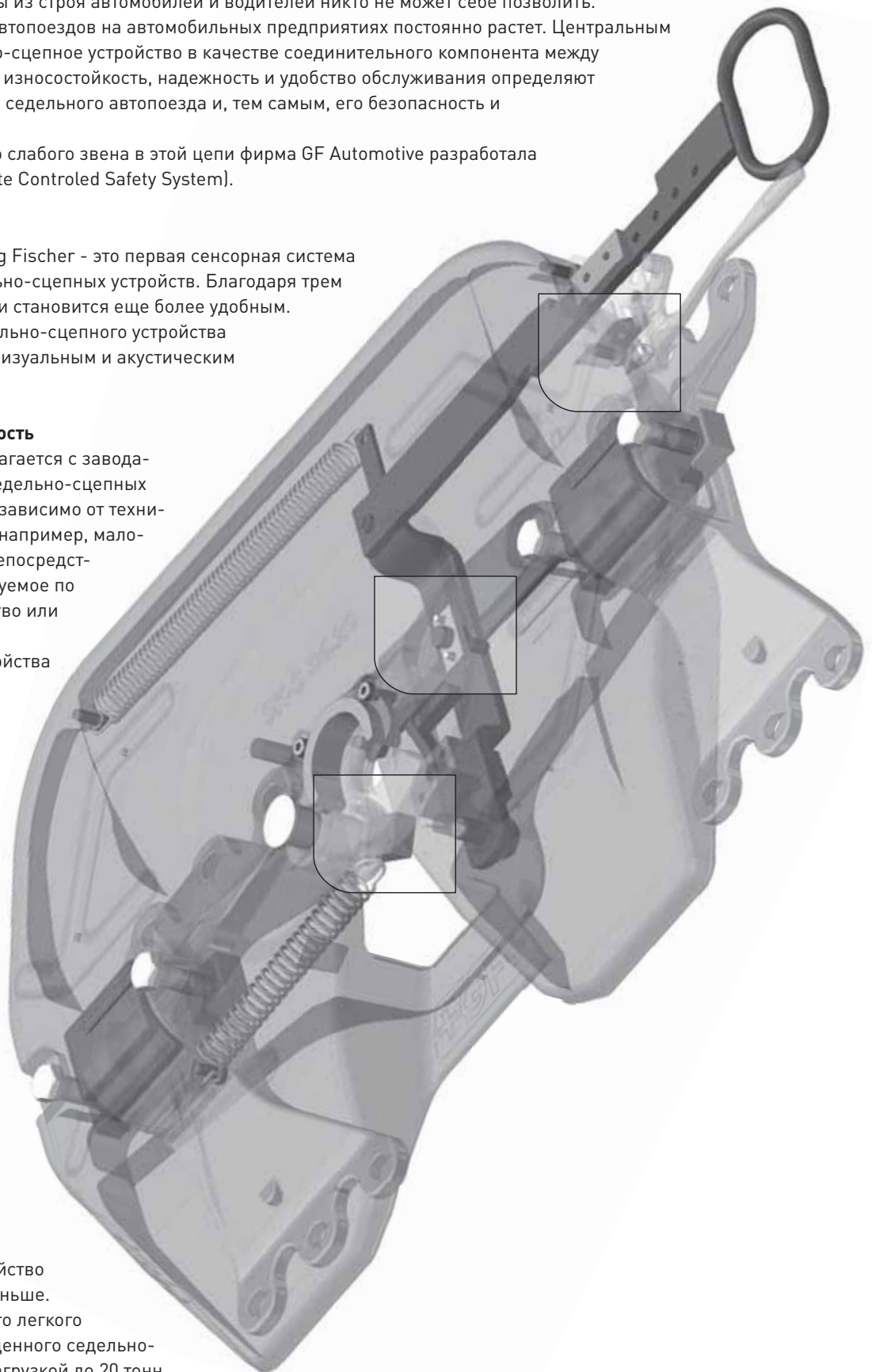
RECOSS® от фирмы Georg Fischer - это первая сенсорная система безопасности для седельно-сцепных устройств. Благодаря трем сенсорам процесс сцепки становится еще более удобным. Состояние и работа седельно-сцепного устройства показывается в кабине визуальным и акустическим методом.

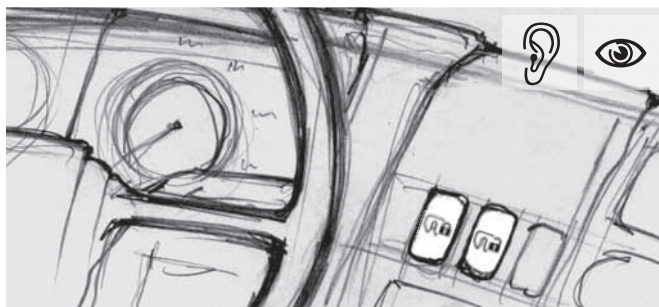
Превосходная безопасность

Система RECOSS® предлагается с завода-изготовителя для всех седельно-сцепных устройств SK-S 36.20. Независимо от технических требований, как, например, мало-обслуживаемая плита, непосредственный монтаж, регулируемое по высоте сцепное устройство или конструктивная высота. Седельно-сцепные устройства SK-S 36.20 можно также дооснащать. Просто и недорого с помощью комплекта для дооборудования RECOSS®.

Ощутимый легковес

SK-S 36.20 PLUS - это экономичный и выгодный выбор: Седельно-сцепное устройство состоит всего из нескольких подверженных повышенному износу деталей и является предельно мало-обслуживаемым. Изготовленное из чугуна с шаровидным графитом и оптимизированное седельно-сцепное устройство весит на 8 килограмм меньше. Большой плюс для самого легкого в своей категории допущенного седельно-сцепного устройства с нагрузкой до 20 тонн.

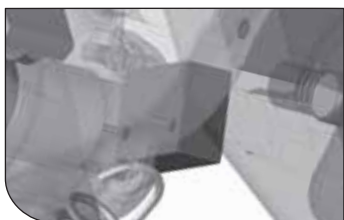




Безопасность

Водитель обязан следить за тем, чтобы всё было правильно сцеплено и заблокировано – после каждого процесса сцепки и после каждой продолжительной остановки. RECOSS® служит ему электронным помощником в этом деле. С водителя снимается значительная часть стресса. Можно предотвратить аварии и излишние простои из-за ремонта автомобиля.

Один из сенсоров системы RECOSS® указывает правильную высоту сцепки. Два других непрерывно контролируют состояние сцепного устройства. Возникающие проблемы сигнализируются в кабину водителя визуальным и акустическим методом – это означает безопасное движение.



Сенсоры 1 и 2 на замковой детали и фиксаторе замка непрерывно контролируют надёжность и правильность сцепки.



Комфортность

С помощью RECOSS® весь процесс сцепки контролируется из кабины.

Водителю не нужно выходить в непогоду из кабины, чтобы проконтролировать сцепку. Это экономит время и делает работу приятнее – движение с комфортом.



Сенсор 3 контролирует расстояние между плитой полуприцепа и седельно-сцепным устройством и обеспечивает правильность подвода и сцепки.



Экономичность

SK-S 36.20 с RECOSS® и с экономической точки зрения является наилучшим выбором. Уменьшение количества подверженных износу деталей и высококачественные материалы обеспечивают длительный срок службы. Плюс в комфортности и безопасности благодаря RECOSS® выражается в большей производительности водителя и уменьшении простоев из-за поломок автопоездов – движение с экономичностью.

RECOSS® - испытанная сенсорная система безопасности для седельно-сцепного устройства SK-S 36.20

Оптический и акустический сигнал в кабине водителя.



Система RECOSS® предлагается для всех вариантов седельно-сцепного устройства SK-S 36.20 ПЛЮС. Для подключения системы RECOSS® Вам необходим наш комплект для дооборудования RECOSS®.

Модель SK-S 36.20 ПЛЮС S (стандартное)

Тип	Конструктивная высота	Нагрузка сцепное устройство	Значение D	Вес	Угол продольного качания	Номер для заказа
	мм	т	кН	кг	градусы (w1/w2)	
SK-S 36.20 ПЛЮС S	128*	20	152	116	8° / 8°	662 129 060
SK-S 36.20 ПЛЮС S	150	20	152	116	8° / 13°	662 129 061
SK-S 36.20 ПЛЮС S	185	20	152	119	17° / 26°	662 129 062
SK-S 36.20 ПЛЮС S	225	20	152	121	23° / 30°	662 129 064
SK-S 36.20 ПЛЮС S	250	20	152	131	29° / 42°	662 129 063

- * Угол продольного качания согласно ISO 1726 для конструктивной высоты 128 мм гарантируется только при использовании нашей монтажной плиты MP 486
- Номер испыт. по станд. ЕС: e1-00-0218

Модель SK-S 36.20 ПЛЮС WS (малообслуживаемое)

Тип	Конструктивная высота	Нагрузка сцепное устройство	Значение D	Вес	Угол продольного качания	Номер для заказа
	мм	т	кН	кг	градусы (w1/w2)	
SK-S 36.20 ПЛЮС WS	128*	20	152	116	8° / 8°	662 131 037
SK-S 36.20 ПЛЮС WS	150	20	152	116	8° / 13°	662 131 038
SK-S 36.20 ПЛЮС WS	185	20	152	119	17° / 26°	662 131 039
SK-S 36.20 ПЛЮС WS	225	20	152	121	23° / 30°	662 131 041
SK-S 36.20 ПЛЮС WS	250	20	152	131	29° / 42°	662 131 040

- Угол продольного качания согласно ISO 1726 для конструктивной высоты 128 мм гарантируется только при использовании нашей монтажной плиты MP 486
- С опциональным устройством для подачи консистентной смазки обслуживание не требуется
- Номер испыт. по станд. ЕС: e1-00-0218

Модель SK-S 36.20 ПЛЮС DS (прямой монтаж)

Тип	Конструктивная высота	Нагрузка сцепное устройство	Значение D	Вес	Угол продольного качания	Номер для заказа
	мм	т	кН	кг	градусы (w1/w2)	
SK-S 36.20 ПЛЮС DS	148*	20	152	126*	9.5° / 13°	662 129 225
SK-S 36.20 ПЛЮС DS	190	20	152	135	19° / 25°	662 129 226
SK-S 36.20 ПЛЮС DS	225	20	152	143	24° / 30°	662 129 227

- * Дополнительная монтажная плита, в зависимости от изготовителя автомобиля
- При заказе необходимо указать тип автомобиля (Mercedes-Benz, MAN, IVECO, DAF)
- Номер испыт. по станд. ЕС: e1-00-0218

Модель SK-S 36.20 ПЛЮС DWS (прямой монтаж, малообслуживаемое)

Тип	Конструктивная высота	Нагрузка сцепное устройство	Значение D	Вес	Угол продольного качания	Номер для заказа
	мм	т	кН	кг	градусы (w1/w2)	
SK-S 36.20 ПЛЮС DWS	148*	20	152	126*	9.5° / 13°	662 131 046
SK-S 36.20 ПЛЮС DWS	190	20	152	135	19° / 25°	662 131 047
SK-S 36.20 ПЛЮС DWS	225	20	152	143	24° / 30°	662 131 048

- * Дополнительная монтажная плита, в зависимости от изготовителя автомобиля
- При заказе необходимо указать тип автомобиля (Mercedes-Benz, MAN, IVECO, DAF)
- Мы рекомендуем применение устройства для подачи консистентной смазки с адаптером для автоматической смазки замка.
- Номер испыт. по станд. ЕС: e1-00-0218

Модель SK-S 36.20 ПЛЮС HS (подъемно-седельно-сцепные устройства)

- Номер заказа системы RECOSS для нашего подъемно-седельно-сцепного устройства Вы найдёте в главе SK-S 36.20 Н G2

Модель SK-S 36.20 ПЛЮС VS (угловая направляющая, RECOSS®, для автомобилей VOLVO)

Тип	Конструктивная высота	Нагрузка сцепное устройство	Значение D	Вес	Угол продольного качания	Длина L	Номер для заказа
	мм	т	кН	кг	градусы (w1/w2)	мм	
SK-S 36.20 ПЛЮС VS	160	20	152,3	146	13° / 15°	462,5	662 129 228
SK-S 36.20 ПЛЮС VS	160	20	152,3	146	13° / 15°	437,5	662 129 231
SK-S 36.20 ПЛЮС VS	200	20	152,3	150	20° / 23°	462,5	662 129 229
SK-S 36.20 ПЛЮС VS	200	20	152,3	150	20° / 23°	437,5	662 129 232
SK-S 36.20 ПЛЮС VS	230	20	152,3	153	24° / 30°	462,5	662 129 230
SK-S 36.20 ПЛЮС VS	230	20	152,3	153	24° / 30°	437,5	662 129 233

- Угол продольного качания согласно ISO 1726
- Номер испыт. по станд. ЕС: e1-00-0218

Модель SK-S 36.20 ПЛЮС VS с центральным распределителем смазки (угловая направляющая, RECOSS®, для автомобилей VOLVO)

Тип	Конструктивная высота	Нагрузка сцепное устройство	Значение D	Вес	Угол продольного качания	Длина L	Номер для заказа
	мм	т	кН	кг	градусы (w1/w2)	мм	
SK-S 36.20 ПЛЮС VS	160	20	152,3	146	13° / 15°	462,5	662 129 236
SK-S 36.20 ПЛЮС VS	160	20	152,3	146	13° / 15°	437,5	662 129 239
SK-S 36.20 ПЛЮС VS	200	20	152,3	150	20° / 23°	462,5	662 129 237
SK-S 36.20 ПЛЮС VS	200	20	152,3	150	20° / 23°	437,5	662 129 240
SK-S 36.20 ПЛЮС VS	230	20	152,3	153	24° / 30°	462,5	662 129 238
SK-S 36.20 ПЛЮС VS	230	20	152,3	153	24° / 30°	437,5	662 129 241

- Угол продольного качания согласно ISO 1726
- Номер испыт. по станд. ЕС: e1-00-0218

Модель SK-S 36.20 ПЛЮС VWS (угловая направляющая, малообслуживаемое, RECOSS®, для автомобилей VOLVO)

Тип	Конструктивная высота	Нагрузка сцепное устройство	Значение D	Вес	Угол продольного качания	Длина L	Номер для заказа
	мм	т	кН	кг	градусы (w1/w2)	мм	
SK-S 36.20 ПЛЮС VWS	160	20	152,3	146	13° / 15°	462,5	662 131 055
SK-S 36.20 ПЛЮС VWS	160	20	152,3	146	13° / 15°	437,5	662 131 065
SK-S 36.20 ПЛЮС VWS	200	20	152,3	150	20° / 23°	462,5	662 131 056
SK-S 36.20 ПЛЮС VWS	200	20	152,3	150	20° / 23°	437,5	662 131 066
SK-S 36.20 ПЛЮС VWS	230	20	152,3	153	24° / 30°	462,5	662 131 057
SK-S 36.20 ПЛЮС VWS	230	20	152,3	153	24° / 30°	437,5	662 131 067

- Угол продольного качания согласно ISO 1726
- Мы рекомендуем применение устройства для подачи консистентной смазки с адаптером для автоматической смазки замка.
- Номер испыт. по станд. ЕС: e1-00-0218

RECOSS® - комплекты для дооборудования

Наши комплекты для дооборудования RECOSS® содержат все необходимые компоненты (блок управления и комплект кабелей) для подключения сенсорной системы безопасности. В комплект не входят световые сигнализаторы, которые должны быть куплены отдельно у соответствующего изготовителя автомобиля.

Тип	Номер для заказа
Комплект для дооборудования для всех моделей SK-S 36.20 (версия ADR) (8,9,10,13)	662 129 344

RECOSS® - комплекты для переоснастки

Седельно-сцепные устройства SK-S 36.20, а также SK-S 36.20 W могут быть дооборудованы нашей 2-х сенсорной системой безопасности RECOSS®.

Тип	Номер для заказа
Комплект для дооснастки для SK-S 36.20, полный (1,2,3,4,5,6,7,11)	662 129 188
Комплект для дооснастки для SK-S 36.20 W, полный (1,2,3,4,5,6,7,11)	662 129 189

RECOSS® - запасные части



Поз.	Тип	Кол-во	Номер для заказа
	Ремонтный комплект для замка SK-S 36.20 S		662 101 716
	Ремонтный комплект для замка и опор SK-S 36.20 S		662 101 717
	Ремонтный комплект для замка SK-S 36.20 WS		662 101 718
	Ремонтный комплект для замка и опор SK-S 36.20 WS		662 101 719
1	Замковая деталь SK-S 36.20 S	1	662 129 161
1	Замковая деталь SK-S 36.20 WS (для малообслуживаемой модели)	1	662 131 115
2	Стопорное кольцо	1	659 100 027
3	Автоматический фиксатор замка в комплекте (вкл. сенсорную пару)		662 129 165
3	Автоматический фиксатор замка в комплекте (вкл. 3 сенсорных датчика)		662 129 174
4	Винты с шестигранной головкой для фиксатора (M10)	2	659 112 359
5	Винты для сенсора замковой детали (M4)	2	659 112 376
6	Держатель для сенсора плиты сцепного устройства	1	662 129 195
7	Винты с цилиндрической головкой для сенсора плиты сцепного устройства (M6)	2	659 112 352
8	Набор кабелей для 2-х сенсорной системы (8a, 8b, 8c, 8d)		662 129 170
8	Набор кабелей для 3-сенсорной системы (8a, 8b, 8c, 8d)		662 129 173
9	Блок управления (класс: ADR / GGVS)	1	662 129 184
10	Адаптер крепления блока управления	1	662 129 169
11	Кабельный зажим	3	662 129 168
12	Хомут-стяжка кабельная	3	659 100 045
13	Наклейки для световых индикаторов	1	662 129 190
	Инструкция по установке и эксплуатации системы RECOSS	1	662 129 187

SK-S 36.20 ПЛЮС D (прямой монтаж) компактное седельно-цепное устройство лёгкой конструкции

Новое компактное седельно-цепное устройство лёгкой конструкции для 2-осных седельных тягачей грузоподъёмностью в 18 т., осуществляющих перевозки грузов на дальние расстояния.

- простой монтаж непосредственно на вспомогательную раму автомобиля.
- Оптимизация веса позволяет увеличить полезную нагрузку
- практичное и надёжное обслуживание одной рукой
- автоматическая блокировка замка
- оптимизированные смазочные канавки для обеспечения эффективного распределения консистентной смазки
- простая и удобная регулировка зазора
- не требующие ухода опоры с длительным сроком службы
- номер испытаний по стандартам EC: e1-00-0218



Технические данные

Исполнение Mercedes-Benz

Тип	Конструктивная высота	Нагрузка на сцепное устройство	Значение D	Вес	Угол продольного качания	Замок	Номер для заказа
	мм	t	кН	кг	градусы (w1/w2)		
SK-S 36.20 ПЛЮС D	148*	20	152	126*	9.5° / 13°	AS	662 129 200 01
SK-S 36.20 ПЛЮС D	190	20	152	135	19° / 25°	AS	662 129 201 01
SK-S 36.20 ПЛЮС D	225	20	152	143	24° / 30°	AS	662 129 202 01
SK-S 36.20 ПЛЮС D	148*	20	152	126*	9.5° / 13°	КН	662 129 203 01
SK-S 36.20 ПЛЮС D	190	20	152	135	19° / 25°	КН	662 129 204 01
SK-S 36.20 ПЛЮС D	225	20	152	143	24° / 30°	КН	662 129 205 01

- * Дополнительная монтажная плита, в зависимости от изготовителя автомобиля (12мм/ 39 кг)
- (AS) автоматический фиксатор замка / (КН) крючок карабина

Исполнение MAN

Тип	Конструктивная высота	Нагрузка на сцепное устройство	Значение D	Вес	Угол продольного качания	Замок	Номер для заказа
	мм	t	кН	кг	градусы (w1/w2)		
SK-S 36.20 ПЛЮС D	148*	20	152	126*	9.5° / 13°	AS	662 129 200 02
SK-S 36.20 ПЛЮС D	190	20	152	135	19° / 25°	AS	662 129 201 02
SK-S 36.20 ПЛЮС D	225	20	152	143	24° / 30°	AS	662 129 202 02

- * Дополнительная монтажная плита, в зависимости от изготовителя автомобиля (8 мм/ 18 кг)

Исполнение IVECO

Тип	Конструктивная высота	Нагрузка на сцепное устройство	Значение D	Вес	Угол продольного качания	Замок	Номер для заказа
	мм	t	кН	кг	градусы (w1/w2)		
SK-S 36.20 ПЛЮС D	148*	20	152	126*	9.5° / 13°	AS	662 129 200 03
SK-S 36.20 ПЛЮС D	190	20	152	135	19° / 25°	AS	662 129 201 03
SK-S 36.20 ПЛЮС D	225	20	152	143	24° / 30°	AS	662 129 202 03

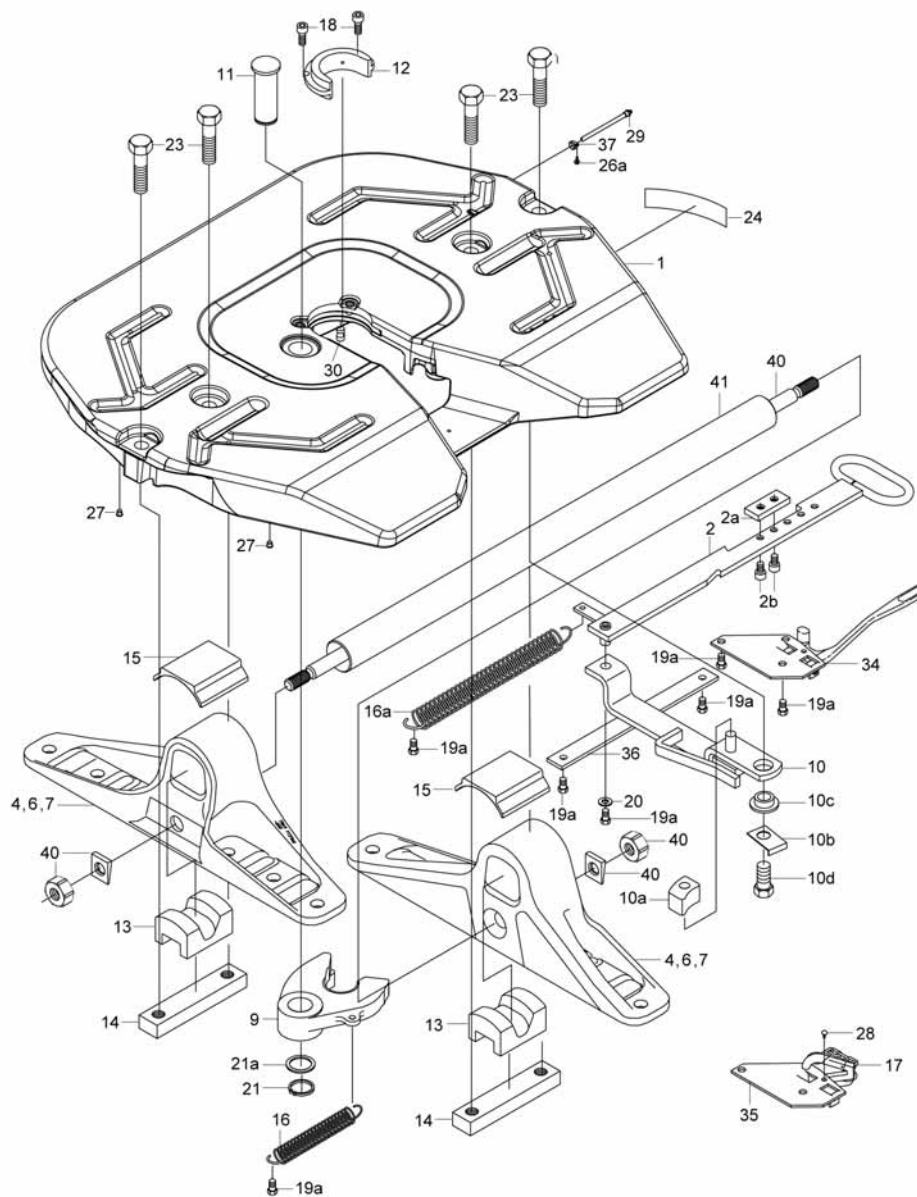
- * Дополнительная монтажная плита, в зависимости от изготовителя автомобиля (8 мм / 40 кг)

Исполнение DAF

Тип	Конструктивная высота	Нагрузка на сцепное устройство	Значение D	Вес	Угол продольного качания	Замок	Номер для заказа
	мм	t	кН	кг	градусы (w1/w2)		
SK-S 36.20 ПЛЮС D	190	20	152	135	19° / 25°	AS	662 129 201 04
SK-S 36.20 ПЛЮС D	225	20	152	143	24° / 30°	AS	662 129 202 04

Запасные части SK-S 36.20 ПЛЮС D

Запасные части модели SK-S 36.20 ПЛЮС D полностью подходят к модели SK-S 36.20 D.
Ремонтные комплекты подходят также и для модели SK-S 36.20 ПЛЮС.



Поз.	Деталь (цена за штуку)	Исп.	Кол-во	Номер для заказа
	Ремонтный комплект для замка и опор (9,11,12,13,15,18,21,23)			662 101 493
	Ремонтный комплект для замка (9,11,12,18,21)			662 101 492
	Ремонтный комплект для опор (13,15,23)			662 101 473
	Ремонтный комплект для сменного кольца (12,18)			662 101 566
1	Плита сцепного устройства (ПЛЮС)		1	662 129 471
2	Ручка деблокировки, в комплекте			662 129 166
2a	Установочная пластина		1	662 129 158
2b	Болт с цилинд. головкой с внутр. 6-гран.		2	659 112 371
4	Кронштейн опоры 148 мм	Mercedes-Benz	2	662 131 120
4	Кронштейн опоры 148 мм	MAN	2	662 131 121
4	Кронштейн опоры 148 мм	Iveco	2	662 131 122
4	Кронштейн опоры 148 мм	DAF	2	662 131 123
6	Кронштейн опоры 190 мм	Mercedes-Benz	2	662 131 125
6	Кронштейн опоры 190 мм	MAN	2	662 131 126
6	Кронштейн опоры 190 мм	Iveco	2	662 131 127

Поз.	Деталь (цена за штуку)	Исп.	Кол-во	Номер для заказа
6	Кронштейн опоры 190 мм	DAF	2	662 131 128
7	Кронштейн опоры 225 мм	Mercedes-Benz	2	662 131 130
7	Кронштейн опоры 225 мм	MAN	2	662 131 131
7	Кронштейн опоры 225 мм	Iveco	2	662 131 132
7	Кронштейн опоры 225 мм	DAF	2	662 131 133
9	Замковая деталь		1	662 129 134
10	Фиксатор, в комплекте		1	662 129 156
10a	Стопор		1	662 129 381
10b	Стопорная пластина		1	662 129 387
10c	Втулка		1	662 129 374
10d	Болт с 6-гранной головкой		1	662 129 600
11	Цапфа		1	662 129 375
12	Сменное кольцо		1	662 129 377
13	Резиновый амортизатор		2	662 114 110
14	Хомут крепления		2	662 129 388
15	Вкладыш цилиндрической опоры		2	662 130 101
16	Пружина растяжения		1	662 126 411
16a	Пружина растяжения		1	662 129 317
17	Крючок карабина с цепью		1	662 100 574
18	Болт с цилинд. головкой с внутр. 6-гран.		2	659 112 372
19a	Болт с 6-гранной головкой		7	659 112 359
20	Упорная шайба		1	662 126 175
21	Стопорное кольцо		1	659 100 027
21a	Опорная шайба		1	659 100 026
23	Болт с 6-гранной головкой		4	662 129 606
24	Фабричная табличка		1	659 120 380
26	Штифт с полукруглой головкой		2	662 126 173
26a	Штифт с полукруглой головкой		1	662 126 179
27	Заглушка для замка		4	662 126 223
28	Заклёпка		1	662 126 151
29	Трубопровод системы смазки, в комплекте		1	659 144 106
30	Заглушка		1	662 129 380
34	Самоблокирующий фиксатор		1	662 129 153
35	Стопорная планка для крючка карабина		1	662 129 155
36	Направляющая планка		1	662 129 144
37	Скоба для крепления		1	659 100 029
40	Стяжной болт, в комплекте		1	662 131 142
41	Распорка Ø 51 мм,		1	662 131 143
41	Распорка Ø 60.3 мм, для исп. DAF, конструктивная высота 225 мм		1	662 131 139

Для заметок

SK-S 36.20 ПЛЮС DW

малообслуживаемое компактное седельно-цепное устройство лёгкой конструкции

Новое малообслуживаемое компактное седельно-цепное устройство лёгкой конструкции для 2-осных седельных тягачей грузоподъёмностью в 18 т., осуществляющих перевозки грузов на дальние расстояния.

- простой монтаж непосредственно на вспомогательную раму автомобиля.
- Оптимизация веса позволяет увеличить полезную нагрузку
- пониженный расход смазки
- пластмассовые пластины, компенсирующие износ, могут быть легко заменены.
- практичное и надёжное обслуживание одной рукой
- автоматическая блокировка замка
- простая и удобная регулировка зазора
- не требующие ухода опоры с длительным сроком службы
- номер испытаний по стандартам ЕС: e1-00-0218



Мы рекомендуем применение устройства для подачи консистентной смазки с адаптером для автоматической смазки замка.

Технические данные

Исполнение Mercedes-Benz

Тип	Конструктивная высота	Нагрузка сцепное устройство	Значение D	Вес	Угол продольного качания	Замок	Номер для заказа
	мм	t	кН	кг	градусы (w1/w2)		
SK-S 36.20 ПЛЮС DW	148*	20	152	126*	9.5° / 13°	AS	662 131 016 01
SK-S 36.20 ПЛЮС DW	190	20	152	135	19° / 25°	AS	662 131 017 01
SK-S 36.20 ПЛЮС DW	225	20	152	143	24° / 30°	AS	662 131 018 01
SK-S 36.20 ПЛЮС DW	148*	20	152	126*	9.5° / 13°	КН	662 131 019 01
SK-S 36.20 ПЛЮС DW	190	20	152	135	19° / 25°	КН	662 131 020 01
SK-S 36.20 ПЛЮС DW	225	20	152	143	24° / 30°	КН	662 131 021 01

- * Дополнительная монтажная плита, в зависимости от изготовителя автомобиля (12 мм/ 39 кг)
- (AS) автоматический фиксатор замка / (КН) крючок карабина

Исполнение MAN

Тип	Конструктивная высота	Нагрузка сцепное устройство	Значение D	Вес	Угол продольного качания	Замок	Номер для заказа
	мм	t	кН	кг	градусы (w1/w2)		
SK-S 36.20 ПЛЮС DW	148*	20	152	126*	9.5° / 13°	AS	662 131 016 02
SK-S 36.20 ПЛЮС DW	190	20	152	135	19° / 25°	AS	662 131 017 02
SK-S 36.20 ПЛЮС DW	225	20	152	143	24° / 30°	AS	662 131 018 02

- * Дополнительная монтажная плита, в зависимости от изготовителя автомобиля (8 мм/ 18 кг)

Исполнение IVECO

Тип	Конструктивная высота	Нагрузка сцепное устройство	Значение D	Вес	Угол продольного качания	Замок	Номер для заказа
	мм	t	кН	кг	градусы (w1/w2)		
SK-S 36.20 ПЛЮС DW	148*	20	152	126*	9.5° / 13°	AS	662 131 016 03
SK-S 36.20 ПЛЮС DW	190	20	152	135	19° / 25°	AS	662 131 017 03
SK-S 36.20 ПЛЮС DW	225	20	152	143	24° / 30°	AS	662 131 018 03

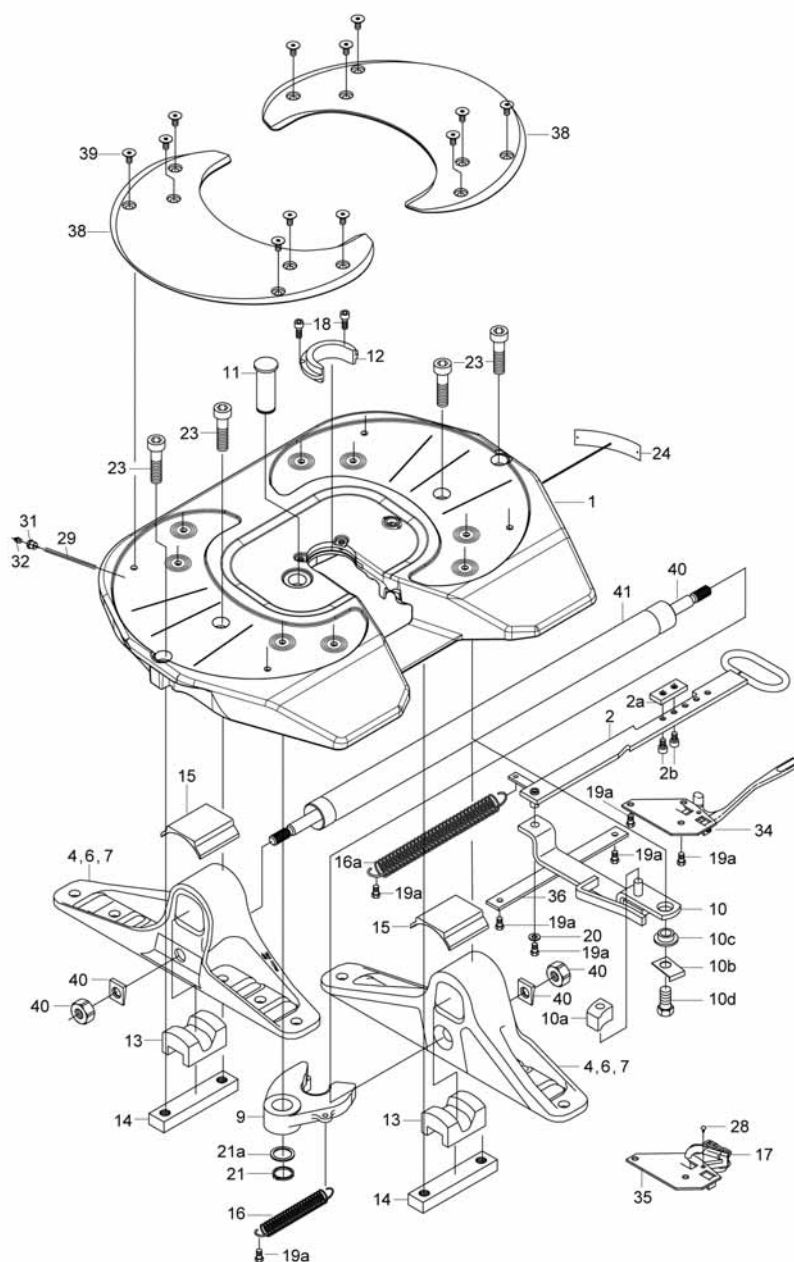
- * Дополнительная монтажная плита, в зависимости от изготовителя автомобиля (8 мм / 40 кг)

Исполнение DAF

Тип	Конструктивная высота	Нагрузка сцепное устройство	Значение D	Вес	Угол продольного качания	Замок	Номер для заказа
	мм	t	кН	кг	градусы (w1/w2)		
SK-S 36.20 ПЛЮС DW	190	20	152	135	19° / 25°	AS	662 131 017 04
SK-S 36.20 ПЛЮС DW	225	20	152	143	24° / 30°	AS	662 131 018 04

Запасные части SK-S 36.20 ПЛЮС DW

Запасные части модели SK-S 36.20 ПЛЮС DW полностью подходят к модели SK-S 36.20 DW. Ремонтные комплекты подходят также и для модели SK-S 36.20 ПЛЮС D.



Поз.	Деталь (цена за штуку)	Исп.	Кол-во	Номер для заказа
	Ремонтный комплект для замка и опор (9,11,12,13,15,18,21,23)			662 101 516
	Ремонтный комплект для замка (9, 11, 12, 18, 21)			662 101 517
	Ремонтный комплект для опор (13, 15, 23)			662 101 518
	Ремонтный комплект для сменной накладки опорной плиты (38,39)			662 101 469
	Ремонтный комплект для сменного кольца (12, 18)			662 101 534
1	Плита сцелного устройства (ПЛЮС W)			662 131 471
2	Ручка деблокировки, в комплекте		1	662 129 166
2a	Установочная пластина		1	662 129 158
2b	Болт с цилинд. головкой с внутр. 6-гран.		2	659 112 371
4	Кронштейн опоры 148 мм	Mercedes-Benz	2	662 131 120
4	Кронштейн опоры 148 мм	MAN	2	662 131 121
4	Кронштейн опоры 148 мм	Iveco	2	662 131 122
4	Кронштейн опоры 148 мм	DAF	2	662 131 123
6	Кронштейн опоры 190 мм	Mercedes-Benz	2	662 131 125
6	Кронштейн опоры 190 мм	MAN	2	662 131 126

Поз.	Деталь (цена за штуку)	Исп.	Кол-во	Номер для заказа
6	Кронштейн опоры 190 мм	Iveco	2	662 131 127
6	Кронштейн опоры 190 мм	DAF	2	662 131 128
7	Кронштейн опоры 225 мм	Mercedes-Benz	2	662 131 130
7	Кронштейн опоры 225 мм	MAN	2	662 131 131
7	Кронштейн опоры 225 мм	Iveco	2	662 131 132
7	Кронштейн опоры 225 мм	DAF	2	662 131 133
9	Замковая деталь		1	662 131 107
10	Фиксатор, в комплекте		1	662 129 156
10a	Стопор		1	662 129 381
10b	Стопорная пластина		1	662 129 387
10c	Втулка		1	662 129 374
10d	Болт с 6-гранной головкой		1	662 129 600
11	Цапфа		1	662 129 375
12	Сменное кольцо		1	662 131 114
13	Резиновый амортизатор		2	662 114 110
14	Хомут крепления		2	662 129 388
15	Вкладыш цилиндрической опоры		2	662 130 101
16	Пружина растяжения		1	662 126 411
16a	Пружина растяжения		1	662 129 317
17	Крючок карабина с цепью		1	662 100 574
18	Болт с цилинд. головкой с внутр. 6-гран.		2	659 112 372
19a	Болт с 6-гранной головкой		7	659 112 359
20	Упорная шайба		1	662 126 175
21	Стопорное кольцо		1	659 100 027
21a	Опорная шайба		1	659 100 026
23	Болт с цилиндр. головкой		4	659 112 365
24	Фабричная табличка		1	659 120 380
26	Штифт с полукруглой головкой		2	662 126 173
28	Заклёпка		1	662 126 151
29	Трубопровод системы смазки, в комплекте		1	659 144 146
32	Пресс-маслёнка		1	662 126 224
34	Самоблокирующий фиксатор		1	662 129 153
35	Стопорная планка		1	662 129 147
36	Направляющая планка		1	662 129 144
38	Сменная накладка опорной плиты		2	662 131 103
39	Болт с буртиком, специальный		12	662 130 114
40	Стяжной болт, в комплекте		1	662 131 142
41	Распорка Ø 51 мм,		1	662 131 143
41	Распорка Ø 60.3 мм, для исп. DAF, конструктивная высота 225 мм		1	662 131 139

Для заметок

SK-S 36.20 ПЛЮС V (угловые направляющие)

Легкое, литое седельно- сцепное устройство с угловыми направляющими для автомобилей VOLVO (допустимая нагрузка 20 т)

- седельно-сцепное устройство с оптимизированным весом
- монтажная плита не требуется
- увеличенная полезная нагрузка при уменьшенном собственном весе.
- надёжное и прочное
- практичное и надёжное обслуживание одной рукой
- автоматическая блокировка замка
- простая и удобная регулировка зазора.
- не требующие ухода опоры с длительным сроком службы
- оптимизированные смазочные канавки для обеспечения эффективного распределения консистентной смазки



Технические данные

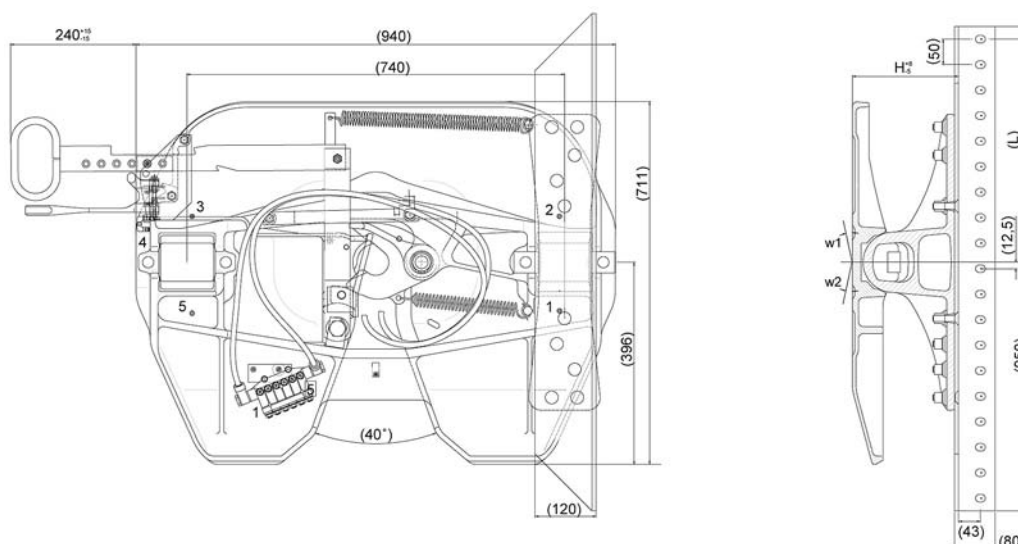
- Угол продольного качания согласно ISO 1726
- Допущено для принудительного управления
- Номер испыт. по станд. ЕС: e1-00-0218

Тип	Конструктивная высота	Нагрузка сцепное устройство	Значение D	Вес	Угол продольного качания	Длина L	Номер для заказа
	мм	т	кН	кг	градусы (w1/w2)	мм	
SK-S 36.20 ПЛЮС V	140	20	152,3	144	6.5° / 7.2°	437,5	662 129 206
SK-S 36.20 ПЛЮС V	140	20	152,3	144	6.5° / 7.2°	462,5	662 129 210
SK-S 36.20 ПЛЮС V	160	20	152,3	146	13° / 15°	437,5	662 129 207
SK-S 36.20 ПЛЮС V	160	20	152,3	146	13° / 15°	462,5	662 129 211
SK-S 36.20 ПЛЮС V	200	20	152,3	150	20° / 23°	437,5	662 129 208
SK-S 36.20 ПЛЮС V	200	20	152,3	150	20° / 23°	462,5	662 129 212
SK-S 36.20 ПЛЮС V	230	20	152,3	153	24° / 30°	437,5	662 129 209
SK-S 36.20 ПЛЮС V	230	20	152,3	153	24° / 30°	462,5	662 129 214

Исполнение с центральным распределителем смазки

Тип	Конструктивная высота	Нагрузка сцепное устройство	Значение D	Вес	Угол продольного качания	Длина L	Номер для заказа
	мм	т	кН	кг	градусы (w1/w2)	мм	
SK-S 36.20 ПЛЮС V	140	20	152,3	145	6.5° / 7.2°	462,5	662 129 215
SK-S 36.20 ПЛЮС V	140	20	152,3	145	6.5° / 7.2°	437,5	662 129 219
SK-S 36.20 ПЛЮС V	160	20	152,3	147	13° / 15°	462,5	662 129 216
SK-S 36.20 ПЛЮС V	160	20	152,3	147	13° / 15°	437,5	662 129 220
SK-S 36.20 ПЛЮС V	200	20	152,3	151	20° / 23°	462,5	662 129 217
SK-S 36.20 ПЛЮС V	200	20	152,3	151	20° / 23°	437,5	662 129 221
SK-S 36.20 ПЛЮС V	230	20	152,3	154	24° / 30°	462,5	662 129 218
SK-S 36.20 ПЛЮС V	230	20	152,3	154	24° / 30°	437,5	662 129 222

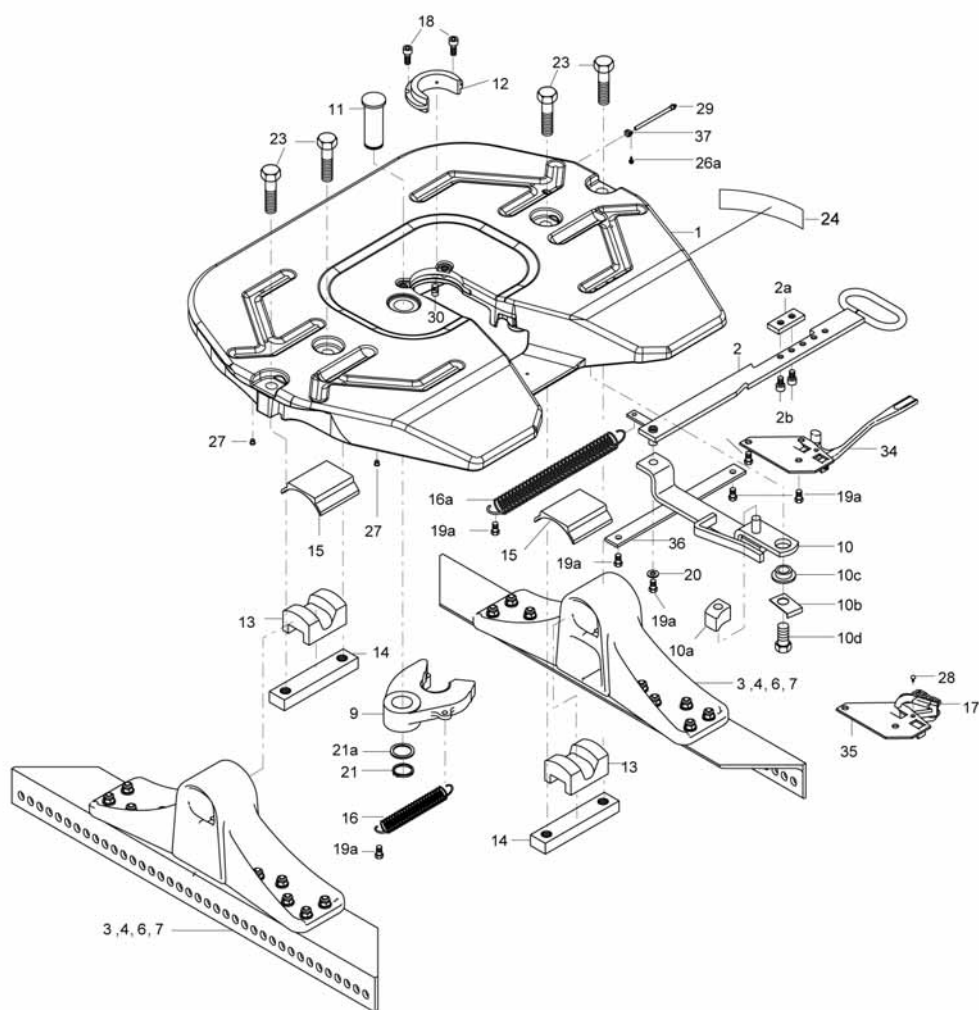
Размеры



Запасные части SK-S 36.20 ПЛЮС V

При перестановке кронштейнов опор точка сцепления перемещается в продольном направлении в ту или иную сторону на 25мм.

* Комплект распределителя смазки могут быть дооборудованы исполнения 662129206 - 662129214.
Запасные части модели SK-S 36.20 ПЛЮС V полностью подходят к модели SK-S 36.20 V.



Поз.	Деталь (цена за штуку)	Серийный номер	Кол-во	Номер для заказа
	Ремонтный комплект для замка и опор (9,11,12,13,15,18,21,23)			662 101 493
	Ремонтный комплект для замка (9,11,12,18,21)			662 101 492
	Ремонтный комплект для опор (13,15,23)			662 101 473
1	Плита сцепного устройства (ПЛЮС)		1	662 129 471
2	Ручка деблокировки, в комплекте		1	662 129 166
2a	Установочная пластина		1	662 129 158
2b	Болт с цилиндр. головкой с внутр. 6-гран.		2	659 112 371
3	Кронштейн опоры 140 мм, правый (L= 437,5), в комплекте		1	662 129 362
3a	Кронштейн опоры 140 мм, правый (L= 462,5), в комплекте		1	662 129 363
4	Кронштейн опоры 160 мм, правый (L= 437,5), в комплекте		1	662 129 364
4a	Кронштейн опоры 160 мм, правый (L= 462,5), в комплекте		1	662 129 365
6	Кронштейн опоры 200 мм, правый (L= 437,5), в комплекте		1	662 129 366
6a	Кронштейн опоры 200 мм, правый (L= 462,5), в комплекте		1	662 129 367
7	Кронштейн опоры 230 мм, правый (L= 437,5), в комплекте		1	662 129 368
7a	Кронштейн опоры 230 мм, правый (L= 462,5), в комплекте		1	662 129 369
9	Замковая деталь		1	662 129 134

Поз.	Деталь (цена за штуку)	Серийный номер	Кол-во	Номер для заказа
10	Фиксатор		1	662 129 156
10a	Стопор		1	662 129 381
10b	Стопорная пластина		1	662 129 387
10c	Втулка		1	662 129 374
10d	Болт с 6-гранной головкой		1	662 129 600
11	Цапфа		1	662 129 375
12	Сменное кольцо		1	662 129 377
13	Резиновый амортизатор		2	662 114 110
14	Хомут крепления		2	662 129 388
15	Вкладыш цилиндрической опоры		2	662 130 101
16	Пружина растяжения		1	662 126 411
16a	Пружина растяжения		1	662 129 317
17	Крючок карабина с цепью			662 100 574
18	Болт с цилинд. головкой с внутр. 6-гран.		2	659 112 372
19a	Болт с 6-гранной головкой		7	659 112 359
20	Упорная шайба		1	662 126 175
21	Стопорное кольцо		1	659 100 027
21a	Опорная шайба		1	659 100 026
23	Болт с 6-гранной головкой		4	662 129 606
24	Фабричная табличка		1	659 120 380
26	Штифт с полукруглой головкой		2	662 126 173
26a	Штифт с полукруглой головкой		1	662 126 179
27	Заглушка для замка		4	662 126 223
28	Заклёпка			662 126 151
29	Трубопровод системы смазки		1	659 144 106
30	Заглушка		1	662 129 380
34	Самоблокирующий фиксатор		1	662 129 153
35	Стопорная планка для крючка карабина	0 - 11999		662 129 376
35	Стопорная планка для крючка карабина	12000 - ...		662 129 147
36	Направляющая планка		1	662 129 144
37	Скоба для крепления		1	659 100 029
	Распределитель смазки * (не показан)		1	659 144 143

Для заметок

SK-S 36.20 ПЛЮС VW (малообслуживаемые) малообслуживаемое седельно- сцепное устройство с угловыми направляющими для автомобилей VOLVO (допустимая нагрузка 20 т)

- седельно - сцепное устройство с оптимизированным весом
- монтажная плита не требуется
- увеличенная полезная нагрузка при уменьшенном собственном весе.
- рассчитано для грузовых автомобилей дальнего следования
- пониженный расход смазки
- пластмассовые пластины, компенсирующие износ, могут быть легко заменены.
- подключение к центральной смазочной системе не требуется
- практичное и надёжное обслуживание одной рукой.
- автоматическая блокировка замка
- простая и удобная регулировка зазора.
- не требующие ухода опоры с длительным сроком службы



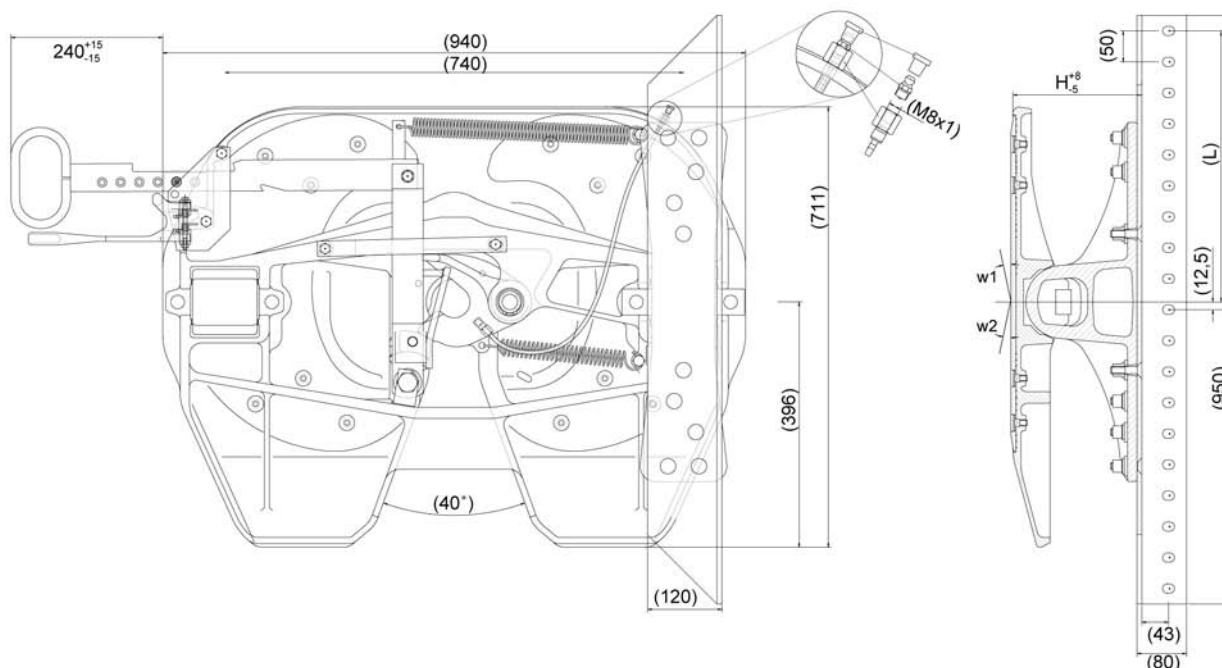
Мы рекомендуем применение устройства для подачи консистентной смазки с адаптером для автоматической смазки замка.

Технические данные

- Угол продольного качания согласно ISO 1726
- Допущено для принудительного управления
- Номер испыт. по станд. ЕС: e1-00-0218

Тип	Конструктивная высота	Нагрузка на сцепное устройство	Значение D	Вес	Угол продольного качания	Длина L	Номер для заказа
	мм	т	кН	кг	градусы (w1/w2)	мм	
SK-S 36.20 ПЛЮС VW	140	20	152,3	144	6.5° / 7.2°	462,5	662 131 050
SK-S 36.20 ПЛЮС VW	140	20	152,3	144	6.5° / 7.2°	437,5	662 131 060
SK-S 36.20 ПЛЮС VW	160	20	152,3	146	13° / 15°	462,5	662 131 051
SK-S 36.20 ПЛЮС VW	160	20	152,3	146	13° / 15°	437,5	662 131 061
SK-S 36.20 ПЛЮС VW	200	20	152,3	150	20° / 23°	462,5	662 131 052
SK-S 36.20 ПЛЮС VW	200	20	152,3	150	20° / 23°	437,5	662 131 062
SK-S 36.20 ПЛЮС VW	230	20	152,3	153	24° / 30°	462,5	662 131 053
SK-S 36.20 ПЛЮС VW	230	20	152,3	153	24° / 30°	437,5	662 131 063

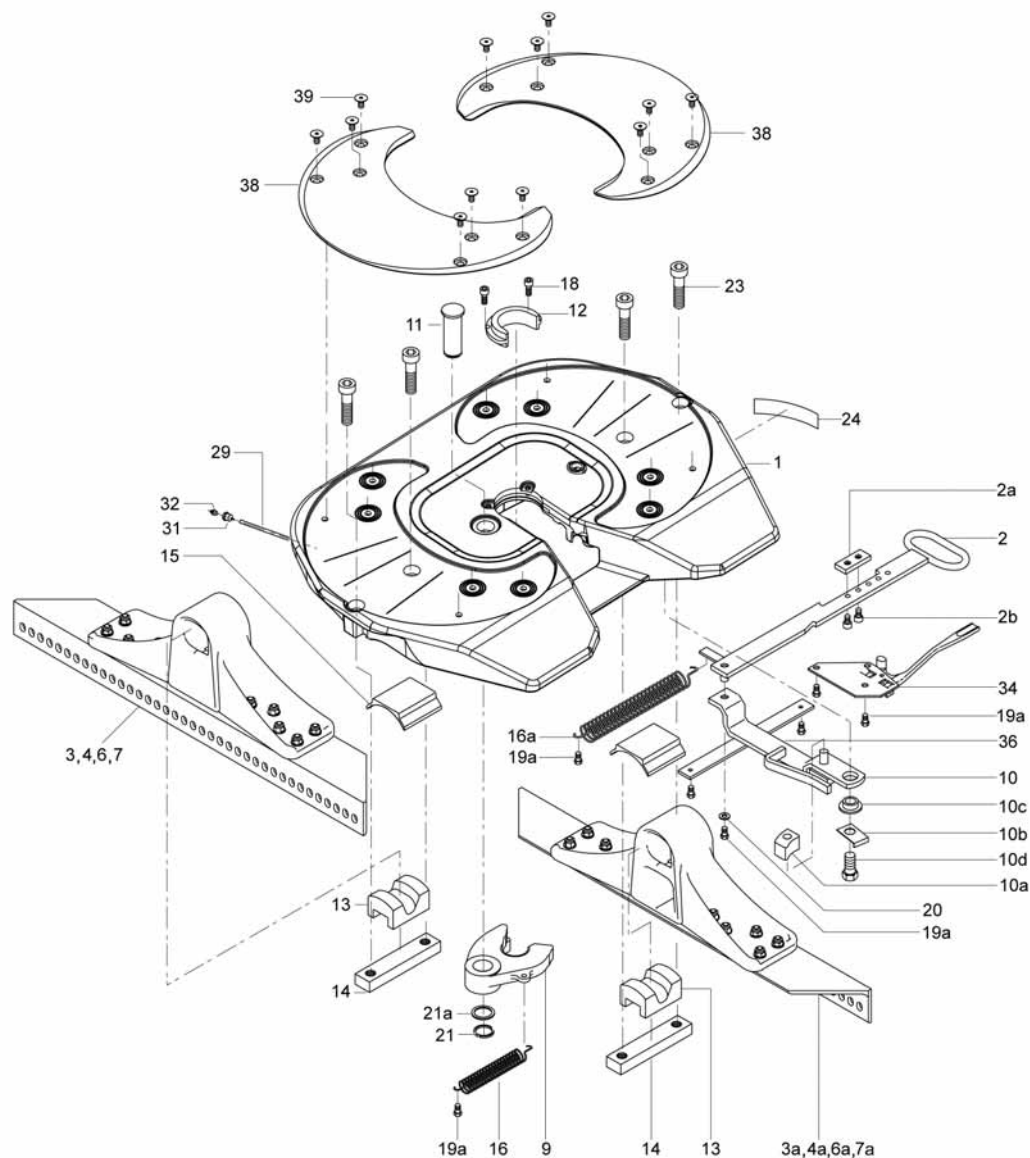
Размеры



Возможны изменения размеров и конструкции

Запасные части SK-S 36.20 ПЛЮС VW

При перестановке кронштейнов опор точка сцепления перемещается в продольном направлении в ту или иную сторону на 25мм. Запасные части модели SK-S 36.20 ПЛЮС VW полностью подходят к модели SK-S 36.20 VW.

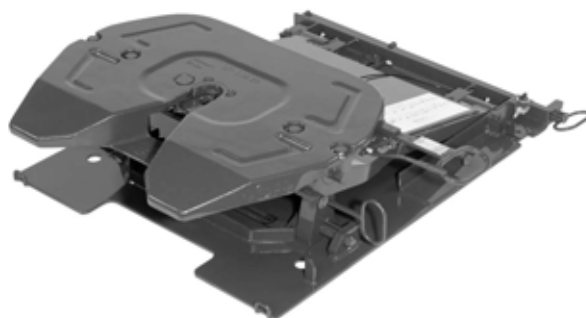


Поз.	Деталь (цена за штуку)	Серийный номер	Кол-во	Номер для заказа
	Ремонтный комплект для замка (9,11,12,18,21)			662 101 517
	Ремонтный комплект для опор (13,15,23)			662 101 518
	Ремонтный комплект для сменной накладки опорной плиты (38,39)			662 101 469
1	Плита сцепного устройства (ПЛЮС W)			662 131 471
2	Ручка деблокировки, в комплекте		1	662 129 166
2a	Установочная пластина		1	662 129 158
2b	Болт с цилинд. головкой с внутр. 6-гран.		2	659 112 371
3	Кронштейн опоры 140 мм, правый (L= 437,5), в комплекте		1	662 129 362
3a	Кронштейн опоры 140 мм, правый (L= 462,5), в комплекте		1	662 129 363
4	Кронштейн опоры 160 мм, правый (L= 437,5), в комплекте		1	662 129 364
4a	Кронштейн опоры 160 мм, правый (L= 462,5), в комплекте		1	662 129 365
6	Кронштейн опоры 200 мм, правый (L= 437,5), в комплекте		1	662 129 366
6a	Кронштейн опоры 200 мм, правый (L= 462,5), в комплекте		1	662 129 367
7	Кронштейн опоры 230 мм, правый (L= 437,5), в комплекте		1	662 129 368
7a	Кронштейн опоры 230 мм, правый (L= 462,5), в комплекте		1	662 129 369
9	Замковая деталь		1	662 131 107
10	Фиксатор		1	662 129 156

Поз.	Деталь (цена за штуку)	Серийный номер	Кол-во	Номер для заказа
10a	Стопор		1	662 129 381
10b	Стопорная пластина		1	662 129 387
10c	Втулка		1	662 129 374
10d	Болт с 6-гранной головкой		1	662 129 600
11	Цапфа		1	662 129 375
12	Сменное кольцо		1	662 131 114
13	Резиновый амортизатор		2	662 114 110
14	Хомут крепления		2	662 129 388
15	Вкладыш цилиндрической опоры		2	662 130 101
16	Пружина растяжения		1	662 126 411
16a	Пружина растяжения		1	662 129 317
18	Болт с цилинд. головкой с внутр. 6-гран.		2	659 112 372
19a	Болт с 6-гранной головкой		7	659 112 359
20	Упорная шайба		1	662 126 175
21	Стопорное кольцо		1	659 100 027
21a	Опорная шайба		1	659 100 026
23	Болт с цилинд. головкой с внутр. 6-гран.		4	659 112 365
24	Фабричная табличка		1	659 120 380
26	Штифт с полукруглой головкой		2	662 126 173
29	Трубопровод системы смазки	35178 - ...	1	659 144 146
29	Пресс-маслёнка	0 - 35177	1	659 144 106
32	Пресс-маслёнка		1	662 126 224
34	Самоблокирующий фиксатор		1	662 129 153
36	Направляющая планка		1	662 129 144
38	Сменная накладка опорной плиты		2	662 131 103
39	Болт с буртиком, специальный		12	662 130 114
	Трубопровод системы смазки: в комплекте (29,31) (не показан)			659 144 146

SK-S 36.20 H G2 (регулируемые по высоте) Подъемно - седельно - сцепное устройство, поколение 2

Подъемно - седельно - сцепное устройство Georg Fischer предназначено для 2-осных тягачей, используемых для объемных перевозок. Различные высоты подъема позволяют применять одинаковые тягачи с различными полуприцепами.



- Удобство в обслуживании и прочность
- Исполнение с оптимизированным весом
- Малообслуживаемые опоры с длительным сроком службы
- Соединения для центральной смазочной системы
- Простая и надежная регулировка зазора
- Автоматический фиксатор замка
- Допущено для принудительного управления
- Номер испыт. по станд. ЕС: e 11-00-1381

Указание по заказу

- У приведенных стандартных вариантов отсутствуют крепежные отверстия
- Шаблоны расположения отверстий можно получить для автомобилей DAF, Mercedes-Benz, IVECO, MAN, Renault, SCANIA, VOLVO
- При заказе указать тип и точку сцепления тягача с полуприцепом
- Смещение седельно - сцепного устройства измеряется от середины задней оси до середины шкворня в опущенном положении
- Необходимо применять только наборы для крепления и резьбовые соединения изготовителя

SK-S 36.20 H G2

Тип	Исп.	Конструктивная высота	Нагрузка на сцепное устройство	Значение D	Вес	Размер	Номер для заказа
		мм	т	кН	кг	mm	
SK-S 36.20 H G2	Стандарт	167-267	15	110	333	1205x980	662 132 311
SK-S 36.20 H G2	Стандарт	167-317	15	110	338	1205x980	662 132 312
SK-S 36.20 H G2	Стандарт	167-367	15	110	340	1205x980	662 132 313

SK-S 36.20 HS G2 (RECOSS)

Тип	Исп.	Конструктивная высота	Нагрузка на сцепное устройство	Значение D	Вес	Размер	Номер для заказа
		мм	т	кН	кг	mm	
SK-S 36.20 HS G2	Стандарт	167-267	15	110	333	1205x980	662 132 331
SK-S 36.20 HS G2	Стандарт	167-317	15	110	338	1205x980	662 132 332
SK-S 36.20 HS G2	Стандарт	167-367	15	110	340	1205x980	662 132 333

SK-S 36.20 HW G2 (малообслуживаемая плита сцепного устройства)

Тип	Исп.	Конструктивная высота	Нагрузка на сцепное устройство	Значение D	Вес	Размер	Номер для заказа
		мм	т	кН	кг	mm	
SK-S 36.20 HW G2	Стандарт	167-267	15	110	333	1205x980	662 132 351
SK-S 36.20 HW G2	Стандарт	167-317	15	110	338	1205x980	662 132 352
SK-S 36.20 HW G2	Стандарт	167-367	15	110	340	1205x980	662 132 353

SK-S 36.20 HWS G2 (малообслуживаемая плита сцепного устройства, RECOSS)

Тип	Исп.	Конструктивная высота	Нагрузка на сцепное устройство	Значение D	Вес	Размер	Номер для заказа
		мм	т	кН	кг	mm	
SK-S 36.20 HWS G2	Стандарт	167-267	15	110	333	1205x980	662 132 371
SK-S 36.20 HWS G2	Стандарт	167-317	15	110	338	1205x980	662 132 372
SK-S 36.20 HWS G2	Стандарт	167-367	15	110	340	1205x980	662 132 373

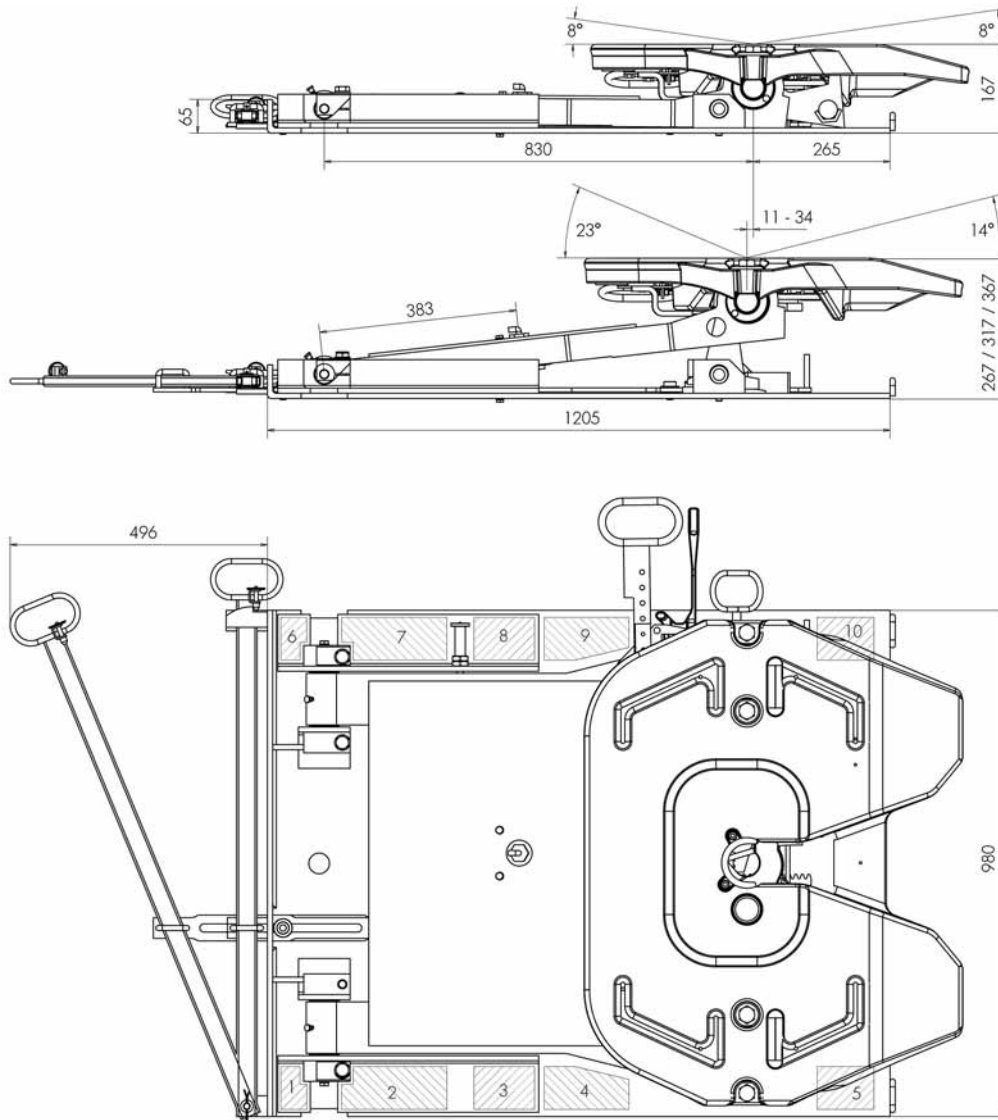
Рама подъемно - седельно - сцепного устройства в комплекте

Тип	Исп.	Конструктивная высота	Вес	Размер	Номер для заказа
		мм	кг	mm	
Рама подъемно-седельно-сцепного устройства в комплекте	Стандарт	167-267	252	1205x980	662 132 051
Рама подъемно-седельно-сцепного устройства в комплекте	Стандарт	167-317	257	1205x980	662 132 052
Рама подъемно-седельно-сцепного устройства в комплекте	Стандарт	167-367	259	1205x980	662 132 053

Технические данные

- Движение вокруг поперечной оси на базовой высоте $\pm 8^\circ$
- Порядок работы: Регулировка возможна в расцепленном состоянии через пневматическую систему грузового автомобиля с пневматической поддержкой (воздушный сильфон) (макс. 8 бар)
- Изменение смещения седельно - сцепного устройства при регулировке высоты: 11мм [267] / 24мм [317] / 34мм [367]

Размеры



- В 10 отмеченных полях можно разместить отверстия для крепления (макс. \varnothing 21 мм)
- При использовании болтов меньшего диаметра соответственно увеличивается количество соединений
- Расположение соединительных отверстий соответствует DIN 74081
- Возможны изменения размеров и конструкции

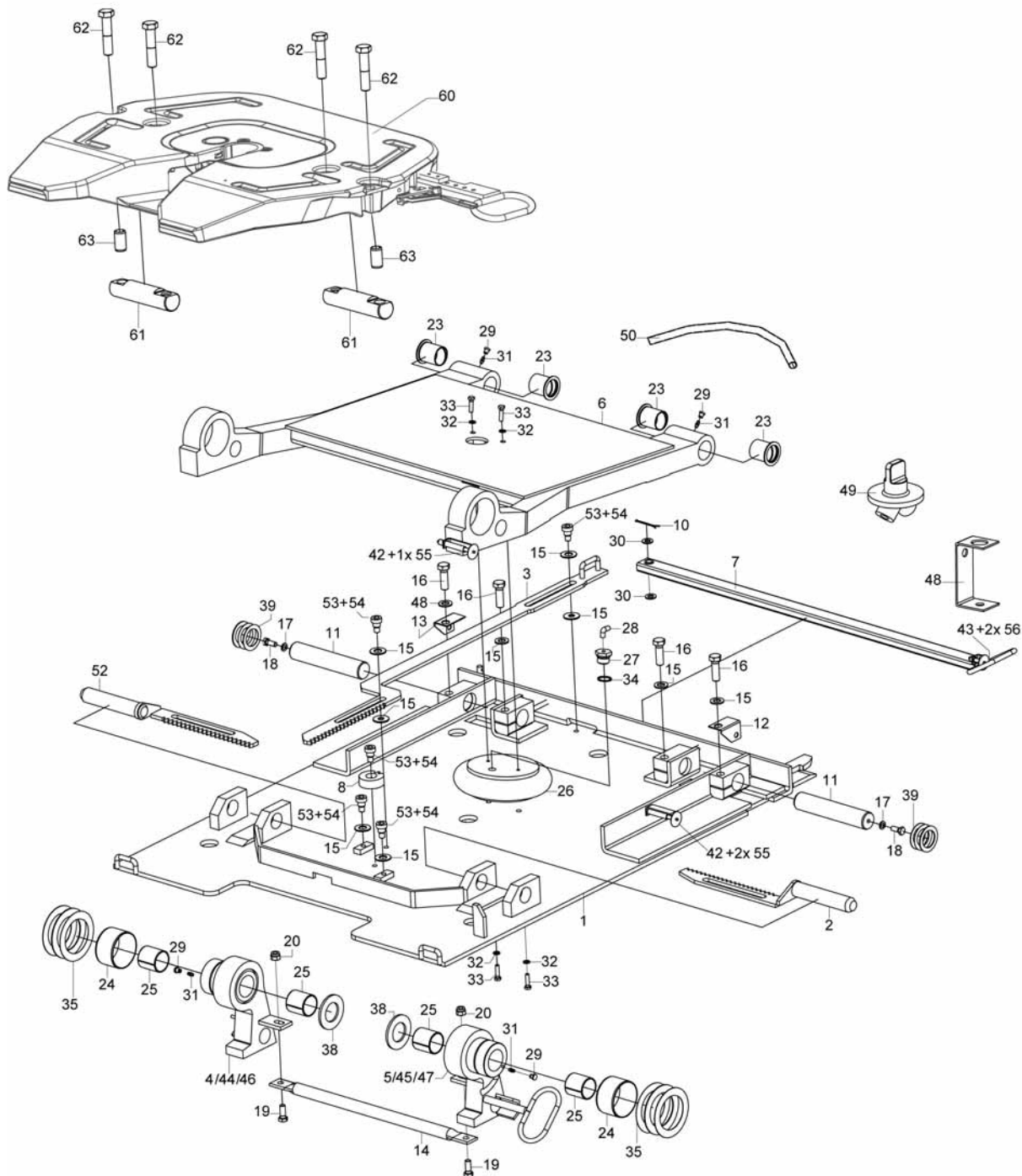
крепежный комплект SK-S 30.20 H G2

Тип	Крепление	Исп.	Номер для заказа
крепежный комплект 725	Mercedes-Benz (Actros), Австралия, Новая Зеландия	14 x M20	662 101 725
крепежный комплект 726	Iveco (Stralis), MAN (TGA), DAF (XF95)	14 x M16	662 101 726
крепежный комплект 728	Volvo (FH12)	20 x M14	662 101 728
крепежный комплект 729	Scania (CA, LA, DA)	14 x M18	662 101 729
крепежный комплект 731	Renault (Magnum, Premium)	14 x M16	662 101 731

Запасные части SK-S 36.20 Н G2, основание

При заказе всегда необходимо указать номер изделия, а также серийный номер Вашего подъемно - седельно - сцепного устройства.

Запасные части для плиты седельно - сцепного устройства см. в списке запасных частей соответствующей модификации седельно - сцепного устройства.



Поз.	Деталь (цена за штуку)	Кол-во	Номер для заказа
	Ремонтный комплект для подшипников опор (11,23,39)		662 132 195
	Ремонтный комплект для подшипников качающегося рычага (19,20,24,25,35)		662 132 196
1	Основная плита	1	662 132 105
2	Зубчатый палец	1	662 132 161
3	Тяга привода	1	662 132 162
4	Опора, левая, 100 мм	1	662 132 122
5	Опора, правая, 100 мм	1	662 132 123
6	Балансир	1	662 132 165
7	Блокирующий рычаг	1	662 132 170
8	Зубчатое колесо	1	662 132 119
10	Шплинт	1	662 132 205
11	Болт	2	662 132 110
12	Стопор, правый	1	662 132 111
13	Стопор, левый	1	662 132 155
14	Направляющая труба	1	662 132 120
15	Шайба	8	662 132 206
16	Винт с шестигранной головкой	4	662 101 359
17	Пружинное кольцо	2	662 132 202
18	Винт с шестигранной головкой	2	662 132 203
19	Винт с шестигранной головкой	2	662 132 211
20	Шестигранная гайка с зажимом	2	662 132 215
23	Втулка	4	662 132 132
24	Втулка	2	662 132 130
25	Втулка	4	662 132 146
26	Пневмоподушка	1	662 132 200
27	Пустотелый винт	1	662 132 135
28	Угловое резьбовое штуцерное соединение	1	662 126 493
29	Крышка	4	659 144 142
30	Шайба	6	662 126 204
31	Пресс-маслёнка с конической головкой	4	662 132 214
32	Пружинное кольцо	4	662 132 208
33	Винт с шестигранной головкой	4	662 132 207
34	Уплотнительное кольцо	1	662 132 201
35	Регулировочная шайба	3	662 132 198
38	набор регулировочных шайб **	3	662 132 197
39	Дистанционная шайба	3	662 132 199
42	Пружинный фиксатор	2	662 132 172
43	Пружинный фиксатор	1	662 132 171
44	Опора, левая, 150 мм	1	662 132 125
45	Опора, правая, 150 мм	1	662 132 126
46	Опора, левая, 200 мм	1	662 132 128
47	Опора, правая, 200 мм	1	662 132 129
48	Кронштейн	1	662 132 139
49	Распределительный кран (3-ход. 2-поз. кран)	1	662 132 156
50	Пневматический шланг	1	662 132 169
51	Центральная смазочная система ВЕКА-MAX	1	662 132 041
52	Левый зубчатый палец	1	662 132 173
53	Втулка	5	662 132 174
54	Болт с цилиндрической головкой	5	662 132 381
55	Шестигранная гайка	3	659 115 313
56	Шестигранная гайка	2	659 115 312
60	Плита седельно-сцепного устройства без опор (необходимо делать запрос)	1	
61	Вал	2	662 132 292
62	Винты с шестигранной головкой	4	659 112 627
63	Центрирующий штифт	2	662 132 293

*) В комплект входят регулировочные шайбы D 116x80x0.5, D 116x80x1, D 116x80x2

**) В комплект входят регулировочные шайбы D 80x45x0.5, D 80x45x1, D 80x40.5x2

***) В комплект входят дистанционные шайбы D 65x40.5x0.5, D 65x40.5x1, D 65x40.5x2

Для заметок

SK-HD 38.36

Седельно-цепное устройство для автомобилей большой грузоподъемности

- Не требующие ухода опоры с длительным сроком службы
- Возможна переналадка с 3½" на 2" и наоборот
- Простая регулировка замка
- Пригодное для клина управления
- Специальное исполнение с пневмоприводом для использования в порту

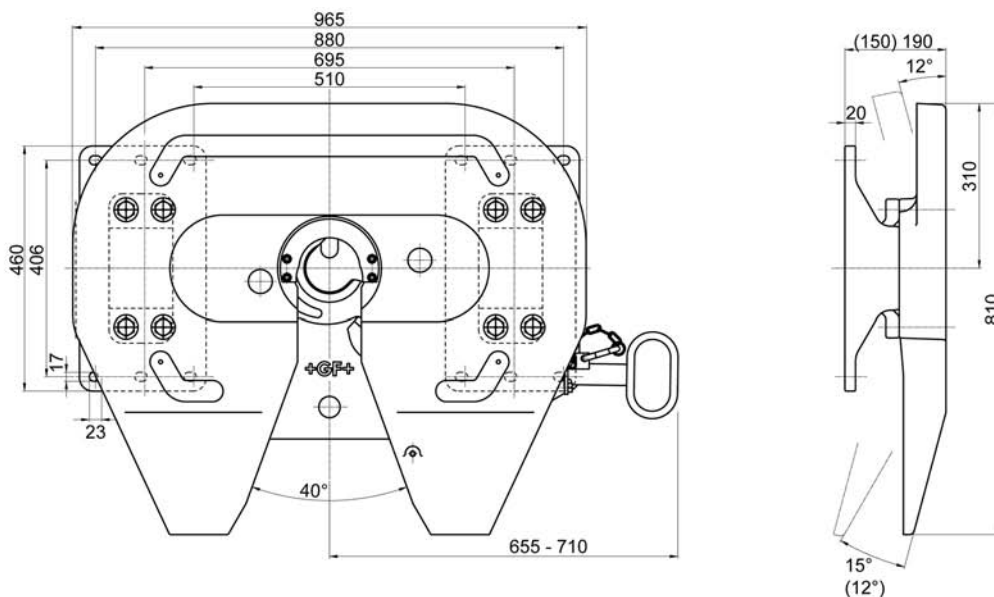


Технические данные

Тип	Размер замка	Конструктивная высота	Нагрузка сцепное устройство	Значение D	Вес	Угол продольного качания	Номер для заказа
	дюйм	мм	t	кН	кг	градусы (w1/w2)	
SK-HD 38.36	3½"	150	36	260	185	12° / 12°	662 111 065
SK-HD 38.36	3½"	190	36	260	185	15° / 12°	662 111 066
SK-HD 38.36.2	2"	150	23	162	185	12° / 12°	662 111 085
SK-HD 38.36.2	2"	190	23	162	185	15° / 12°	662 111 074

- Допущено для принудительного управления
- Номер испыт. по станд. ЕС: e 1-00-0386 (3½")
- Номер испыт. по станд. ЕС: e 1-00-0387 (2")

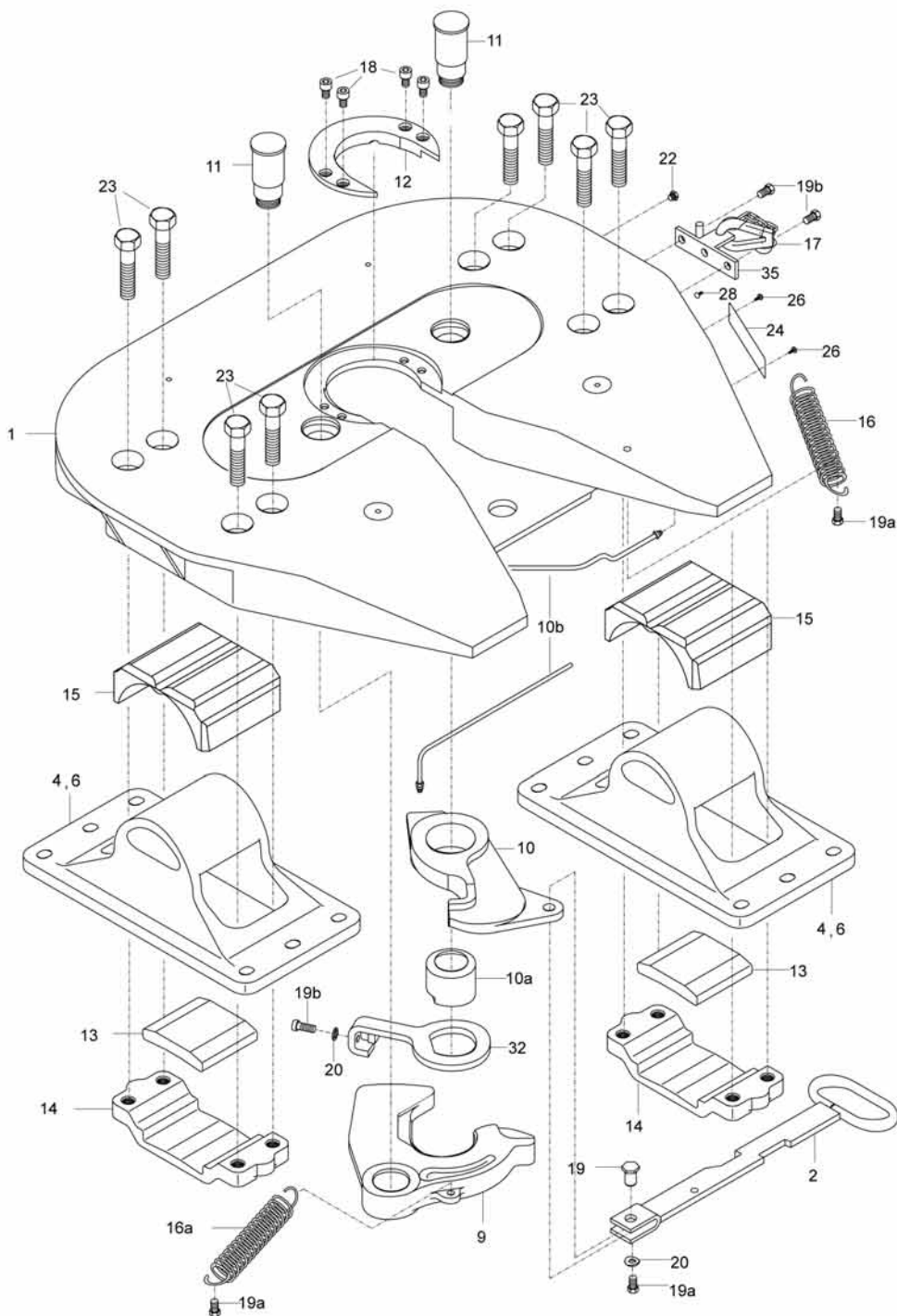
Размеры



Расположение соединительных отверстий соответствует DIN 74081
Возможны изменения размеров и конструкции

Запасные части SK-HD 38.36 начиная с серийного номера 40001301

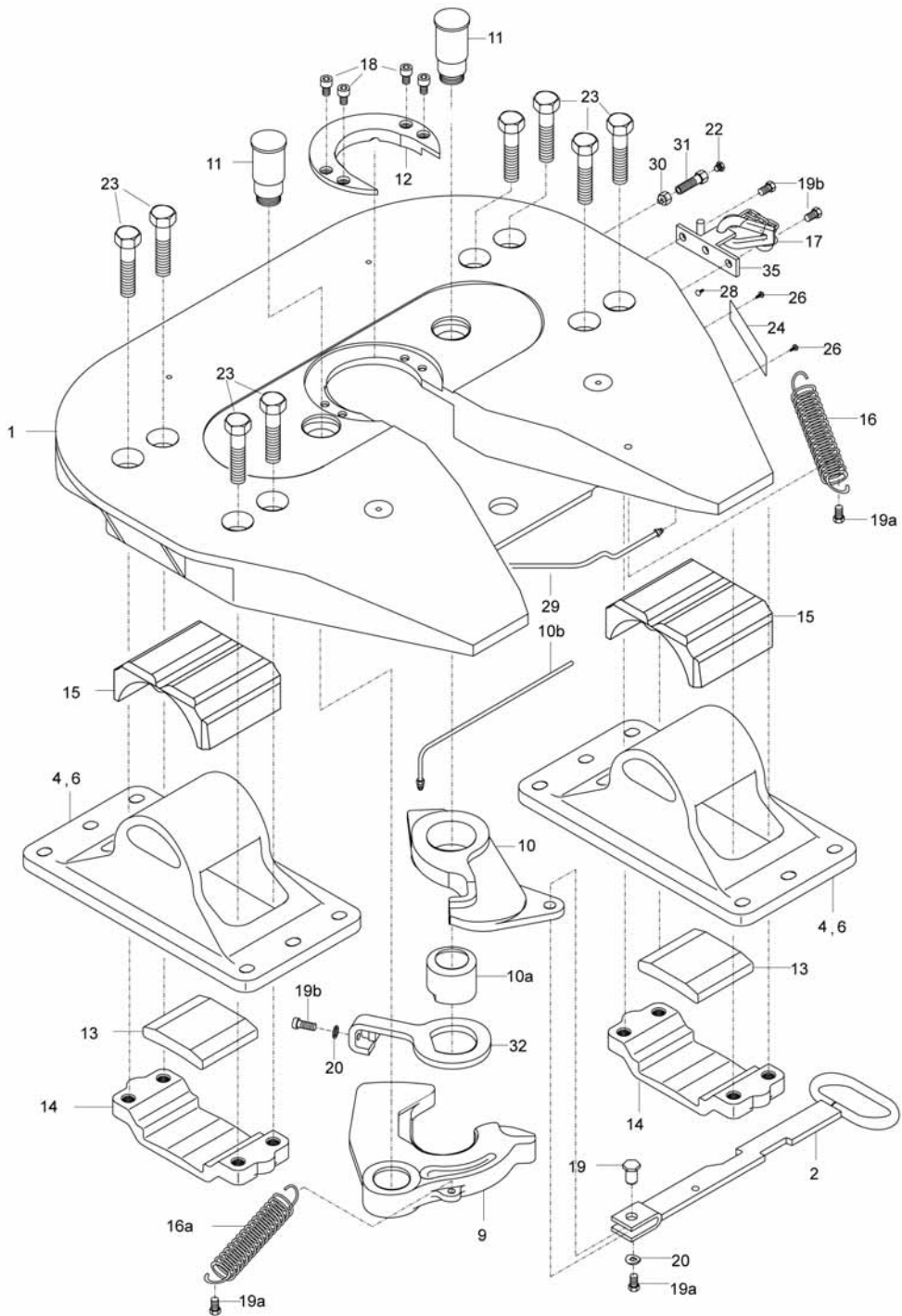
Внимание: Подходит также для серийных номеров 40001055-1144 и 40001195-1216



Поз.	Деталь (цена за штуку)	Кол-во	Номер для заказа
	Ремонтный комплект для замка и опор 2" (9,11,12,13,15,18,23)		662 101 706
	Ремонтный комплект для замка 2" (9,11,12,18)		662 101 708
	Ремонтный комплект для опор 2" (13,15,23)		662 101 457
	Ремонтный комплект для сменного кольца 2" (12,18)		662 101 710
	Ремонтный комплект для замка и опор 3½" (9,11,12,13,15,18,23)		662 101 707
	Ремонтный комплект для замка 3½" (9,11,12,18)		662 101 709
	Ремонтный комплект для опор 3½" (13,15,23)		662 101 457
	Ремонтный комплект для сменного кольца 3½" (12,18)		662 101 711
	Комплект для переналадки с 3½" на 2" (9,12,18,24,26)		662 101 704
	Комплект для переналадки с 2" на 3½" (9,12,18,24,26)		662 101 705
1	Плита сцепного устройства	1	662 111 254
2	Ручка деблокировки	1	662 111 276
4	Кронштейн опоры 150 мм	2	662 111 293
6	Кронштейн опоры 190 мм	2	662 111 256
9	Замковая деталь 2"	1	662 111 249
9	Замковая деталь 3½"	1	662 111 247
10	Фиксатор	1	662 111 239
10а	Эксцентрик	1	662 111 317
10б	Трубопровод системы смазки, в комплекте	2	659 144 106
11	Цапфа	2	662 111 344
12	Сменное кольцо 2"	1	662 111 342
12	Сменное кольцо 3½"	1	662 111 343
13	Резиновый амортизатор	2	662 111 259
14	Хомут крепления	2	662 111 258
15	Опора	2	662 111 264
16	Пружина растяжения	1	662 126 410
16а	Пружина растяжения	1	662 111 130
17	Крючок карабина с цепью	1	662 100 574
18	Болт с цилиндр. головкой	4	659 112 624
19	Болт	1	662 126 449
19а	Винт с шестигранной головкой	3	659 112 359
19б	Винт с цилиндр. головкой	3	659 112 358
20	Упорная шайба	2	662 126 175
22	Пресс-маслёнка	2	662 126 224
23	Винт с шестигранной головкой	8	659 112 510
24	Фабричная табличка	1	659 120 380
26	Штифт с полукруглой головкой	2	662 126 173
28	Заклёпка	1	662 126 151
32	Вилка	1	662 111 314
35	Стопорная планка	1	662 111 281
	Зажим для крепления труб (не показан)	1	662 111 345
	Заглушка для трубопровода системы смазки (не показан)	1	662 111 346

Запасные части SK-HD 38.36 до серийного номера 40001300

Внимание: запасные части для серийных номеров 40001055-1144, 40001195-1216 см. новую ведомость запасных частей начиная с серийного номера 40001301.



Поз.	Деталь (цена за штуку)	Серийный номер	Кол-во	Номер для заказа
	Ремонтный комплект для замка и опор 2" (9,11,12,13,15,18,23)			662 101 453
	Ремонтный комплект для замка 2" (9,11,12,18)			662 101 455
	Ремонтный комплект для опор 2" (13,15,23)			662 101 457
	Ремонтный комплект для сменного кольца 2" (12,18)			662 101 563
	Ремонтный комплект для замка и опор 3½" (9,11,12,13,15,18,23)			662 101 454
	Ремонтный комплект для замка 3½" (9,11,12,18)			662 101 456
	Ремонтный комплект для опор 3½" (13,15,23)			662 101 457
	Ремонтный комплект для сменного кольца 3½" (12,18)			662 101 564
	Комплект для переналадки с 3½" на 2" (9,12,18,24,26)			662 101 431
	Комплект для переналадки с 2" на 3½" (9,12,18,24,26)			662 101 432
1	Плита сцепного устройства		1	662 111 254
2	Ручка деблокировки		1	662 111 276
4	Кронштейн опоры 150 мм		2	662 111 293
6	Кронштейн опоры 190 мм		2	662 111 256
9	Замковая деталь 2"		1	662 111 249
9	Замковая деталь 3½"		1	662 111 247
10	Фиксатор		1	662 111 239
10а	Эксцентрик		1	662 111 317
10б	Трубопровод системы смазки		1	662 130 118
11	Цапфа		2	662 111 316
12	Сменное кольцо 2"		1	662 111 319
12	Сменное кольцо 3½"		1	662 111 250
13	Резиновый амортизатор		2	662 111 259
14	Хомут крепления		2	662 111 258
15	Опора		2	662 111 264
16	Пружина растяжения		1	662 126 410
16а	Пружина растяжения		1	662 111 130
17	Крючок карабина с цепью		1	662 100 574
18	Болт с цилиндр. головкой		4	659 112 363
19	Болт		1	662 126 449
19а	Винт с шестигранной головкой	651711 - ...	3	662 126 172
19а	Винт с шестигранной головкой	0 - 651710	5	662 126 172
19б	Болт с цилиндр. головкой	651711 - ...	3	659 112 358
20	Упорная шайба		2	662 126 175
22	Пресс-маслёнка		2	662 126 224
23	Винт с шестигранной головкой		8	659 112 510
24	Фабричная табличка		1	659 120 380
26	Штифт с полукруглой головкой		2	662 126 173
28	Заклёпка		1	662 126 151
29	Трубопровод системы смазки		1	662 111 289
30	Стопорная гайка		2	662 126 176
31	Резьбовое соединение		2	662 126 465
32	Вилка		1	662 111 314
35	Стопорная планка		1	662 111 281

Для заметок

SK-HD 38.36 G (для езды по бездорожью) Литое седельно-цепное устройство 36 т для автомобилей большой грузоподъёмности

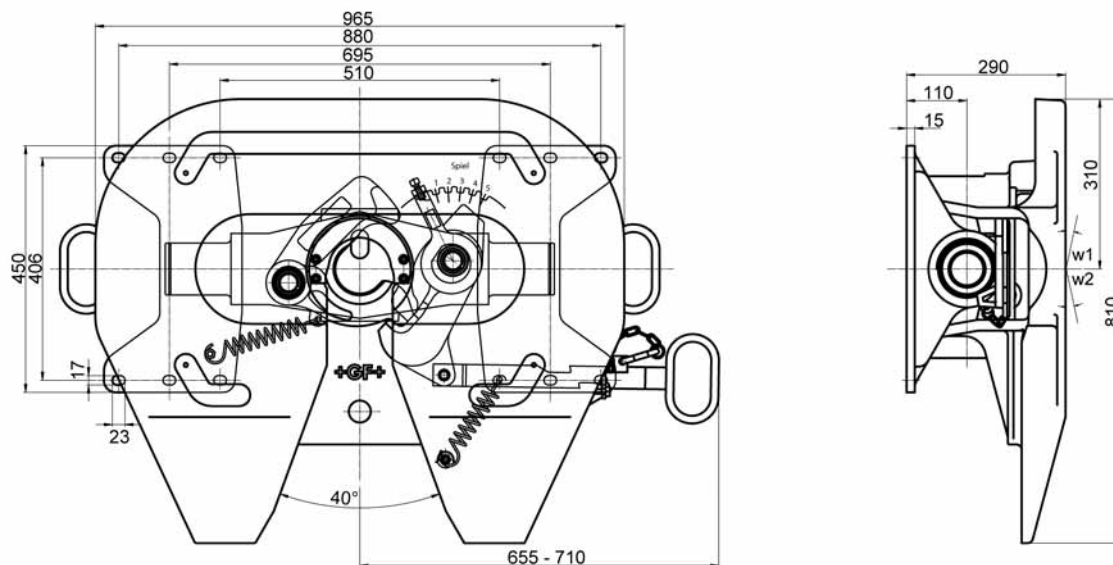
- С карданной опорой, пригодно для использования на пересеченной местности
- Максимальный наклон относительно продольной оси $\pm 7^\circ$
- Простая и надежная блокировка и деблокировка
- 5-ступенчатая регулировка эксцентрика
- Быстрая переналадка с 3½" на 2" и обратно
- Пригодное для клина управления



Технические данные

Тип	Размер замка	Конструктивная высота	Значение D	Нагрузка на сцепное устройство	Вес	Угол продольного качания	Номер для заказа
	дюйм	mm	кН	t	кг	градусы (w1/w2)	
SK-HD 38.36 G	3½"	290	260	36	272	17° / 14°	662 111 088
SK-HD 38.36.2 G	2"	290	162	23	272	17° / 14°	662 111 089

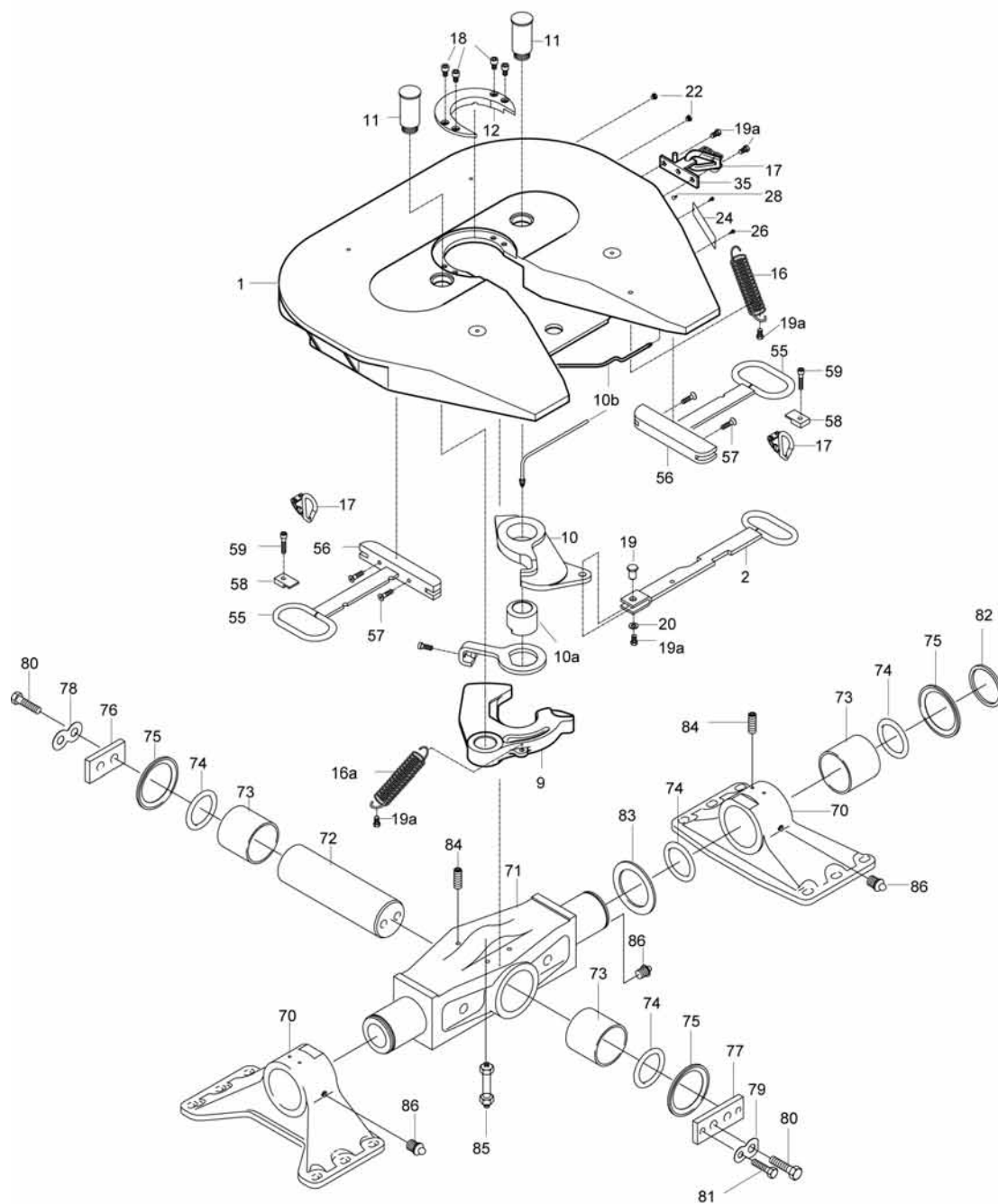
Размеры



Расположение соединительных отверстий соответствует DIN 74081
Возможны изменения размеров и конструкции

Запасные части SK-HD 38.36 G начиная с серийного номера 40001301

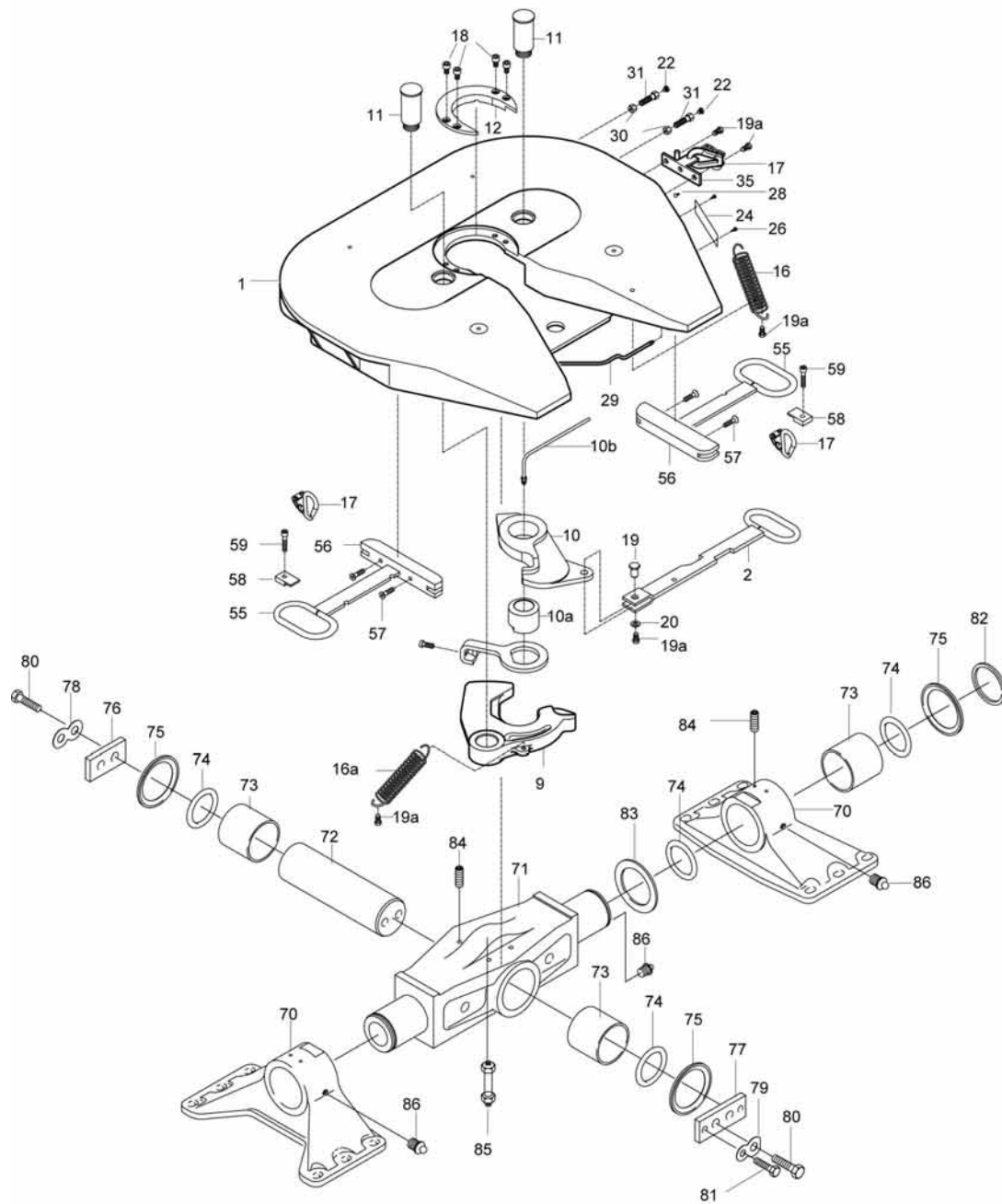
Внимание: Подходит также для серийных номеров 40001055-1144 и 40001195-1216



Поз.	Деталь (цена за штуку)	Кол-во	Номер для заказа
	Ремонтный комплект для замка 3½" (9,11,12,18)		662 101 456
	Ремонтный комплект для основания опор 3 ½" (73,74,78,79,80,81,84,85,86)		662 101 487
	Ремонтный комплект для замка 2" (9,11,12,18)		662 101 455
	Ремонтный комплект для основания опор 2" (73,74,78,79,80,81,84,85,86)		662 101 487
	Комплект блокировки (55, 56, 57, 58, 59)		662 111 313
	Комплект для переналадки с 3½" на 2"		662 101 704
	Комплект для переналадки с 2" на 3½"		662 101 705
1	Плита сцепного устройства	1	662 111 261
2	Ручка деблокировки	1	662 111 276
9	Замковая деталь, в комплекте, 3½"	1	662 111 247
9	Замковая деталь, в комплекте, 2"	1	662 111 249
10	Фиксатор, в комплекте	1	662 111 239
10а	Эксцентрик, в комплекте	1	662 111 317
10б	Трубопровод системы смазки, в комплекте	2	659 144 106
11	Цапфа	2	662 111 347
12	Сменное кольцо 3½"	1	662 111 343
12	Сменное кольцо 2"	1	662 111 342
16	Пружина растяжения	1	662 126 410
16а	Пружина растяжения	1	662 111 130
17	Крючок карабина с цепью	3	662 100 574
18	Болт с цилинд. головкой с внутр. 6-гран.	4	659 112 624
19	Болт	1	662 126 449
19а	Винт с шестигранной головкой	2	659 112 359
20	Упорная шайба	1	662 126 175
22	Пресс-маслёнка	2	662 126 224
24	Фабричная табличка	1	659 120 380
26	Штифт с полукруглой головкой	2	662 126 173
28	Заклёпка	1	662 126 151
35	Стопорная планка	1	662 111 281
55	Рукоятка блокировки	2	662 111 297
56	Стопор	2	662 111 296
57	Болт с потайной головкой	4	662 100 371
58	Стопор	2	662 111 298
59	Болт с цилиндрической головкой	2	662 126 155
70	Кронштейн опоры	2	662 111 299
71	Балансир	1	662 111 303
72	Болт крышки подшипника	1	662 111 306
73	Втулка подшипника	4	662 111 300
74	О-образное кольцо	6	662 111 301
75	Дистанционная шайба	4	659 122 075
76	Плита	1	662 111 304
77	Крепёжная плита	1	662 111 307
78	Стопорная пластина	1	662 111 305
79	Стопорная пластина	2	662 111 308
80	Винт с шестигранной головкой	4	662 111 203
81	Винт с шестигранной головкой	2	659 112 320
82	Стопорное кольцо	2	662 111 302
83	Дистанционная шайба	2	659 122 074
84	Цилиндрический штифт	8	662 111 311
85	Пресс-маслёнка, в комплекте	1	662 111 312
86	Пресс-маслёнка	6	662 126 224
	Основание, в комплекте (не показано)		662 111 096

Запасные части SK-HD 38.36 G до серийного номера 40001300

Внимание: запасные части для серийных номеров 40001055-1144, 40001195-1216 см. новую ведомость запасных частей начиная с серийного номера 40001301.



Поз.	Деталь (цена за штуку)	Кол-во	Номер для заказа
	Ремонтный комплект для замка 3½" (9,11,12,18)		662 101 456
	Ремонтный комплект для основания опор 3 ½" (73,74,78,79,80,81,84,85,86)		662 101 487
	Ремонтный комплект для замка 2" (9,11,12,18)		662 101 455
	Ремонтный комплект для основания опор 2" (73,74,78,79,80,81,84,85,86)		662 101 487
	Комплект блокировки (55, 56, 57, 58, 59)		662 111 313
	Комплект для переналадки с 2" на 3½"		662 101 432
	Комплект для переналадки с 3½" на 2"		662 101 431
1	Плита сцепного устройства	1	662 111 261
2	Ручка деблокировки	1	662 111 276
9	Замковая деталь, в комплекте, 3½"	1	662 111 247
9	Замковая деталь, в комплекте, 2"	1	662 111 249
10	Фиксатор, в комплекте	1	662 111 239
10а	Эксцентрик, в комплекте	1	662 111 322
10б	Трубопровод системы смазки	1	662 130 118
11	Цапфа	2	662 111 316
12	Сменное кольцо 3½"	1	662 111 250
12	Сменное кольцо 2"	1	662 111 319
16	Пружина растяжения	1	662 126 410
16а	Пружина растяжения	1	662 111 130
17	Крючок карабина с цепью	3	662 100 574
18	Болт с цилинд. головкой с внутр. 6-гран.	4	659 112 363
19	Болт	1	662 126 449
19а	Винт с шестигранной головкой	5	662 126 172
20	Упорная шайба	1	662 126 175
22	Пресс-маслёнка	2	662 126 224
24	Фабричная табличка	1	659 120 380
26	Штифт с полукруглой головкой	2	662 126 173
28	Заклёпка	1	662 126 151
29	Трубопровод системы смазки	1	662 111 289
30	Стопорная гайка	2	662 126 176
31	Резьбовое соединение	2	662 126 465
35	Стопорная планка	1	662 111 281
55	Рукоятка блокировки	2	662 111 297
56	Стопор	2	662 111 296
57	Болт с потайной головкой	4	662 100 371
58	Стопор	2	662 111 298
59	Болт с цилиндрической головкой	2	662 126 155
	Основание, в комплекте (70-86)		662 111 096
70	Кронштейн опоры	2	662 111 299
71	Балансир	1	662 111 303
72	Болт крышки подшипника	1	662 111 306
73	Втулка подшипника	4	662 111 300
74	О-образное кольцо	6	662 111 301
75	Дистанционная шайба	4	659 122 075
76	Плита	1	662 111 304
77	Крепёжная плита	1	662 111 307
78	Стопорная пластина	1	662 111 305
79	Стопорная пластина	2	662 111 308
80	Винт с шестигранной головкой	4	662 111 203
81	Винт с шестигранной головкой	2	659 112 320
82	Стопорное кольцо	2	662 111 302
83	Дистанционная шайба	2	659 122 074
84	Цилиндрический штифт	8	662 111 311
85	Пресс-маслёнка, в комплекте	1	662 111 312
86	Пресс-маслёнка	6	662 126 224

SK-L 26.3

Легкое седельно - сцепное устройство для автомобилей, выполняющих развозку товаров

Фирма Georg Fischer предлагает специально разработанное для автомобилей, выполняющих развозку товаров, особо легкое и простое в обслуживании седельно - сцепное устройство с нагрузкой до 3т, отличающееся надежностью и гибкостью в применении.

- Простое в обслуживании
- Высокая нагрузка на седельно - сцепное устройство при небольшом весе самого устройства
- Оптимальная конструкция из чугуна с шаровидным графитом

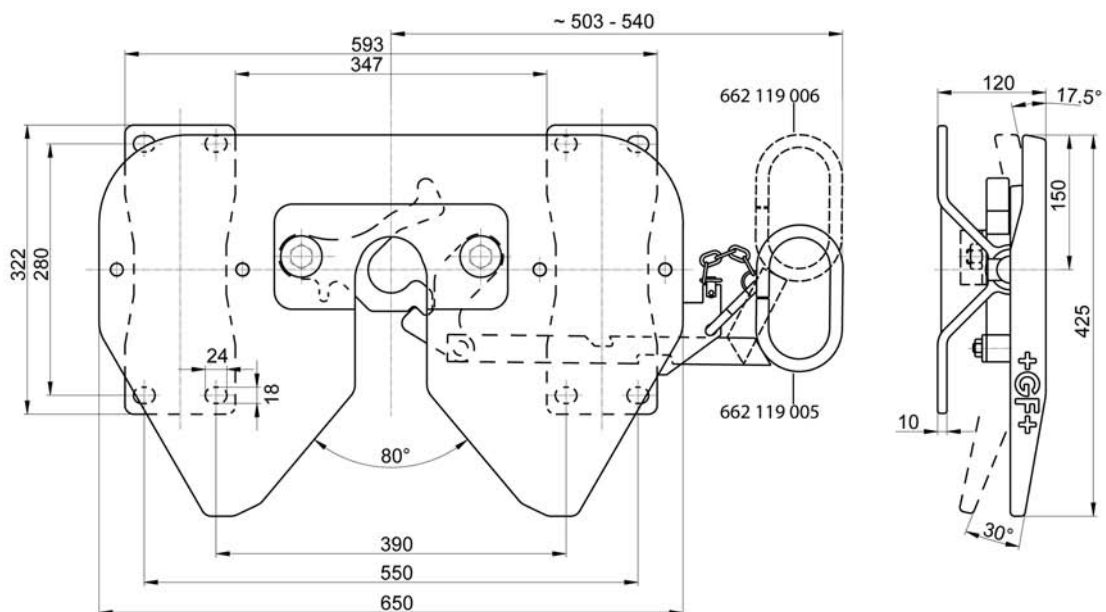


Технические данные

Тип	Конструктивная высота мм	Значение D кН	Вес кг	Угол продольного качания градусы (w1/w2)	Смещение седельно-сцепного устройства	Номер для заказа
SK-L 26.3	120	23	35	30°/17.5°	свыше 101 мм	662 119 005
SK-L 26.3	120	23	35	30°/17.5°	до 100 мм	662 119 006

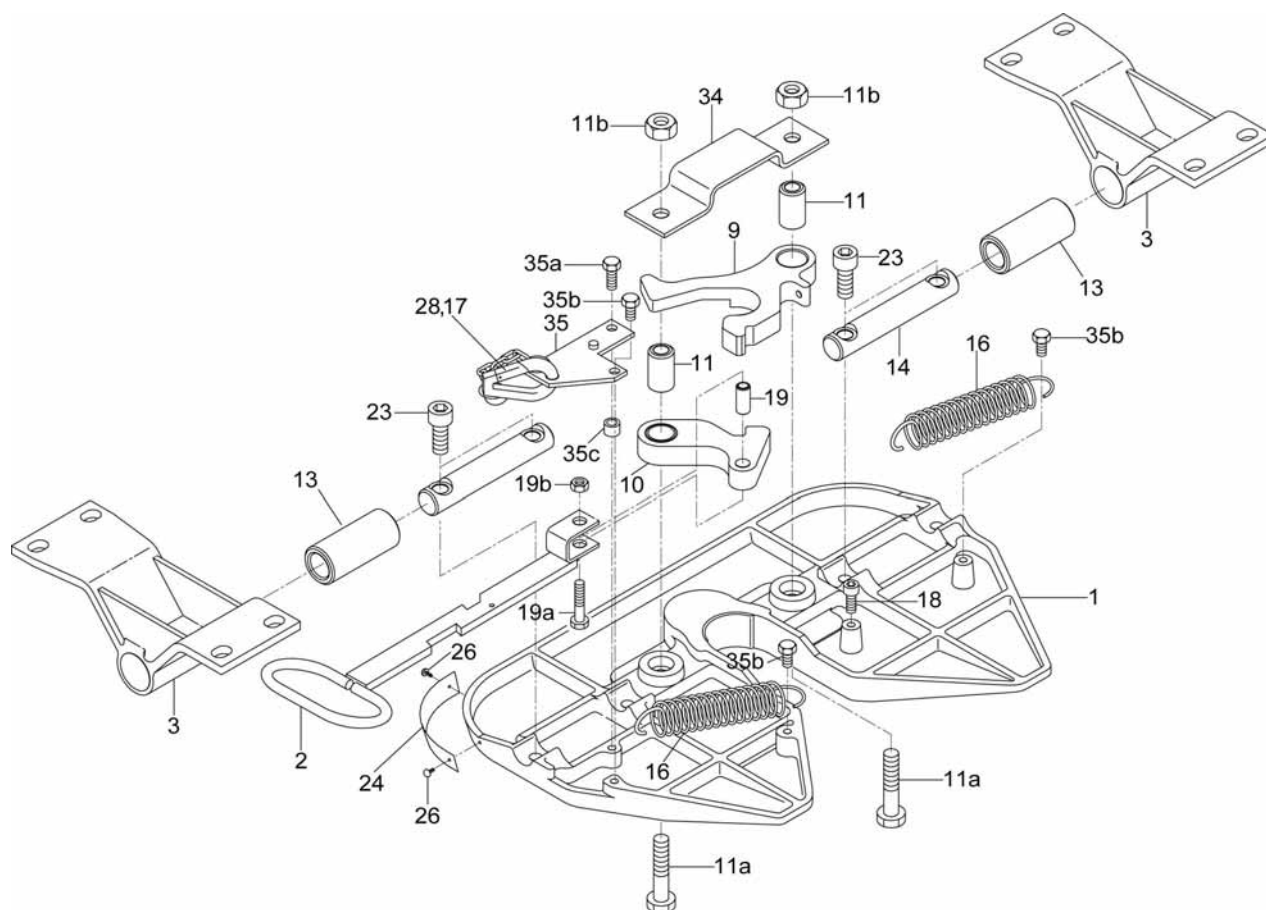
- Возможна последующая переналадка с 005 на 006 и наоборот
- Номер испыт. по станд. ЕС: е 1-00-0474

Размеры



Возможны изменения размеров и конструкции

Запасные части SK-L 26.3



Поз.	Деталь (цена за штуку)	Серийный номер	Кол-во	Номер для заказа
1	Плита сцепного устройства		1	662 119 118
2	Ручка деблокировки для 662 119 005		1	662 119 134
2a	Ручка деблокировки для 662 119 006		1	662 119 148
3	Кронштейн опоры		2	662 119 147
9	Замковая деталь, в комплекте		1	662 119 137
10	Фиксатор, в комплекте		1	662 119 139
11	Цапфа		2	662 119 141
11a	Болт с 6-гранной головкой		2	659 112 355
11b	Гайка		2	662 126 152
13	Резиновый подшипник		2	662 119 111
14	Болт крышки подшипника		2	662 119 143
16	Пружина растяжения		2	662 126 410
17	Крючок карабина с цепью		1	662 100 574
18	Болт с цилинд. головкой с внутр. 6-гран.	0 - 108683	1	659 112 358
19	Болт		1	662 119 144
19a	Болт с 6-гранной головкой		1	659 112 357
19b	Гайка		1	659 100 036
23	Болт с цилинд. головкой с внутр. 6-гран.		4	659 112 356
24	Фабричная табличка Н/И/Ф		1	659 120 375
26	Штифт с полукруглой головкой (3x8)		2	662 126 173
28	Заклёпка		1	662 126 151
34	Кронштейн		1	662 119 142
35	Стопорная планка		1	662 119 135
35a	Болт с 6-гранной головкой	0 - 108683	1	659 112 360
35b	Болт с 6-гранной головкой	108684 - ...	4	659 112 359
35c	Втулка	0 - 108683	1	662 119 146

Для заметок

В оригинале и для оригинала

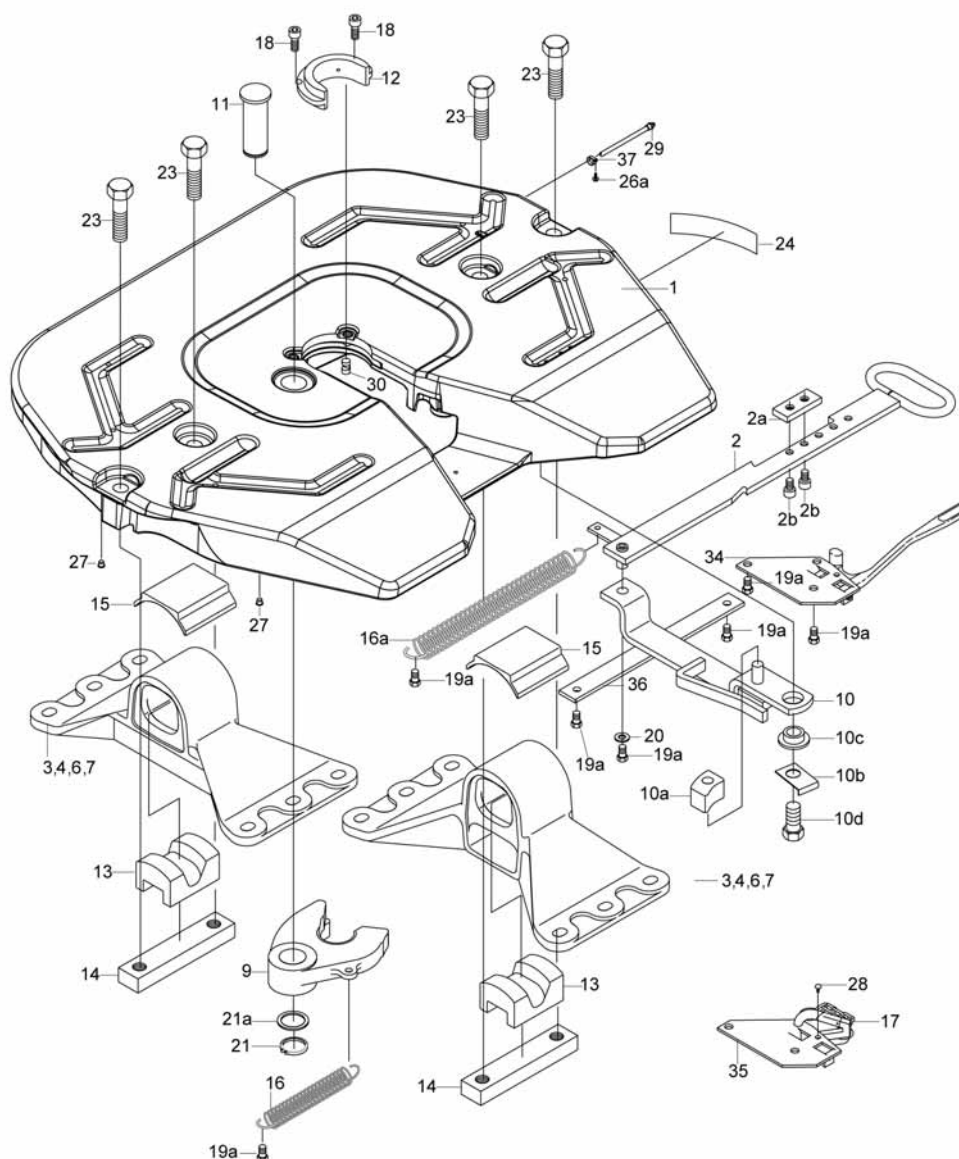
Запасные части от Georg Fischer. Убедительная цена и гарантированное качество.

Благодаря техническому обслуживанию и уходу значительно увеличивается срок службы седельно-сцепного устройства.

Все подвижные, подверженные износу детали сцепного устройства SK-S 36.20 можно заменить в ручную за короткое время.

Запасные части SK-S 36.20 (производствoэтиx типов завершается)

Ремонтные комплекты подходят также и для SK-S 36.20 D.

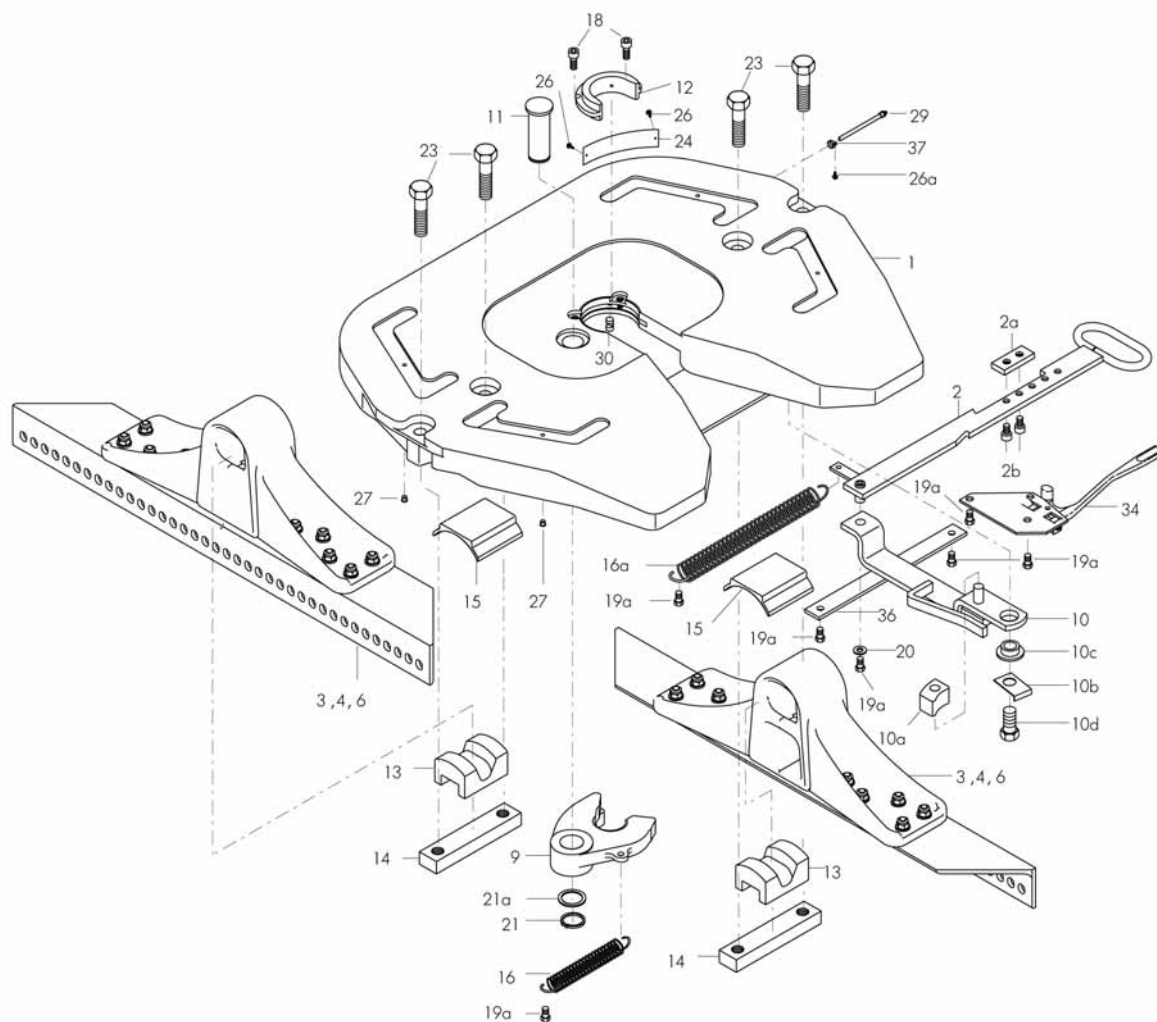


Поз.	Деталь (цена за штуку)	Серийный номер	Кол-во	Номер для заказа
	Ремонтный комплект для замка и опор	13000 - ...		662 101 493
	Ремонтный комплект для замка и опор	0 - 12999		662 101 477
	Ремонтный комплект для замка (9, 11, 12, 18, 21)	13000 - ...		662 101 492
	Ремонтный комплект для замка (9, 11, 12, 18, 21)	0 - 12999		662 101 475
	Ремонтный комплект для опор (13, 15, 23)			662 101 473
	Ремонтный комплект для сменного кольца (12, 18)	13000 - ...		662 101 566
	Ремонтный комплект для сменного кольца (12, 18)	0 - 12999		662 101 565
1	Плита сцепного устройства		1	662 129 371
2	Ручка деблокировки, в комплекте (2a, 2b)	13000 - ...	1	662 129 166
2	Ручка деблокировки	12000 - 12999	1	662 129 146
2	Ручка деблокировки	0 - 11999	1	662 129 130
2a	Установочная пластина	13000 - ...	1	662 129 158
2a	Установочная пластина	0 - 12999	1	662 129 133
2b	Болт с цилинд. головкой с внутр. 6-гран.	13000 - ...	2	659 112 371
2b	Болт с цилинд. головкой с внутр. 6-гран.	0 - 12999	1	659 100 017
3	Кронштейн опоры 128 мм		2	662 129 383
4	Кронштейн опоры 150 мм		2	662 129 384

Поз.	Деталь (цена за штуку)	Серийный номер	Кол-во	Номер для заказа
6	Кронштейн опоры 185 мм		2	662 129 385
6	Кронштейн опоры 225 мм		2	662 129 389
7	Кронштейн опоры 250 мм		2	662 129 386
9	Замковая деталь		1	662 129 134
10	Фиксатор	13000 - ...	1	662 129 156
10	Фиксатор	12000 - 12999	1	662 129 143
10	Фиксатор	0 - 11999	1	662 129 129
10a	Стопор		1	662 129 381
10b	Стопорная пластина		1	662 129 387
10c	Втулка		1	662 129 374
10d	Болт с 6-гранной головкой		1	662 129 600
11	Цапфа		1	662 129 375
12	Сменное кольцо	13000 - ...	1	662 129 377
12	Сменное кольцо	0 - 12999	1	662 129 373
13	Резиновый амортизатор		2	662 114 110
14	Хомут крепления		2	662 129 388
15	Вкладыш цилиндрической опоры		2	662 130 101
16	Пружина растяжения		1	662 126 411
16a	Пружина растяжения		1	662 129 317
17	Крючок карабина с цепью		1	662 100 574
18	Болт с цилинд. головкой с внутр. 6-гран.	12999 - ...	2	659 112 372
18	Болт с цилинд. головкой с внутр. 6-гран.	0 - 13000	2	662 126 155
19a	Болт с 6-гранной головкой	13000 - ...	7	659 112 359
19a	Болт с 6-гранной головкой	0 - 12999	5	662 126 172
20	Упорная шайба		1	662 126 175
21	Стопорное кольцо		1	659 100 027
21a	Опорная шайба		1	659 100 026
23	Болт с 6-гранной головкой		4	662 129 606
24	Фабричная табличка		1	659 120 380
26	Штифт с полукруглой головкой		2	662 126 173
26a	Штифт с полукруглой головкой		1	662 126 179
27	Заглушка для замка	13000 - ...	4	662 126 223
27	Заглушка для замка	0 - 12999	2	662 126 223
28	Заклёпка		1	662 126 151
29	Трубопровод системы смазки	13000 - ...	1	659 144 106
30	Заглушка	13000 - ...	1	662 129 380
34	Самоблокирующий фиксатор, в комплекте		1	662 129 153
35	Стопорная планка для крючка карабина	12000 - ...	1	662 129 147
35	Стопорная планка для крючка карабина	0 - 11999	1	662 129 376
36	Направляющая планка		1	662 129 144
37	Скоба для крепления		1	659 100 029
38	Болт с 6-гранной головкой	0 - 12999	2	662 111 202
	Стопорная гайка (не показана)	0 - 12999	1	662 126 176
	Пресс-маслёнка (не показана)	0 - 12999	1	662 126 224
	Резьбовое соединение (не показано)	0 - 12999	1	662 126 465
	Заглушка для замка (не показана)	0 - 12999	4	662 129 393

Запасные части SK-S 36.20 V (длинные кронштейны)

Конструктивная высота 140 мм:	GF-№: 662129901 , 662129902
Конструктивная высота 140 мм:	GF-№: 662129911 с распределителем смазки
Конструктивная высота 160 мм:	GF-№: 662129903 , 662129904
Конструктивная высота 160 мм:	GF-№: 662129912 , 662129913 с распределителем смазки
Конструктивная высота 200 мм:	GF-№: 662129905 , 662129906
Конструктивная высота 160 мм:	GF-№: 662129914 , 662129915 с распределителем смазки



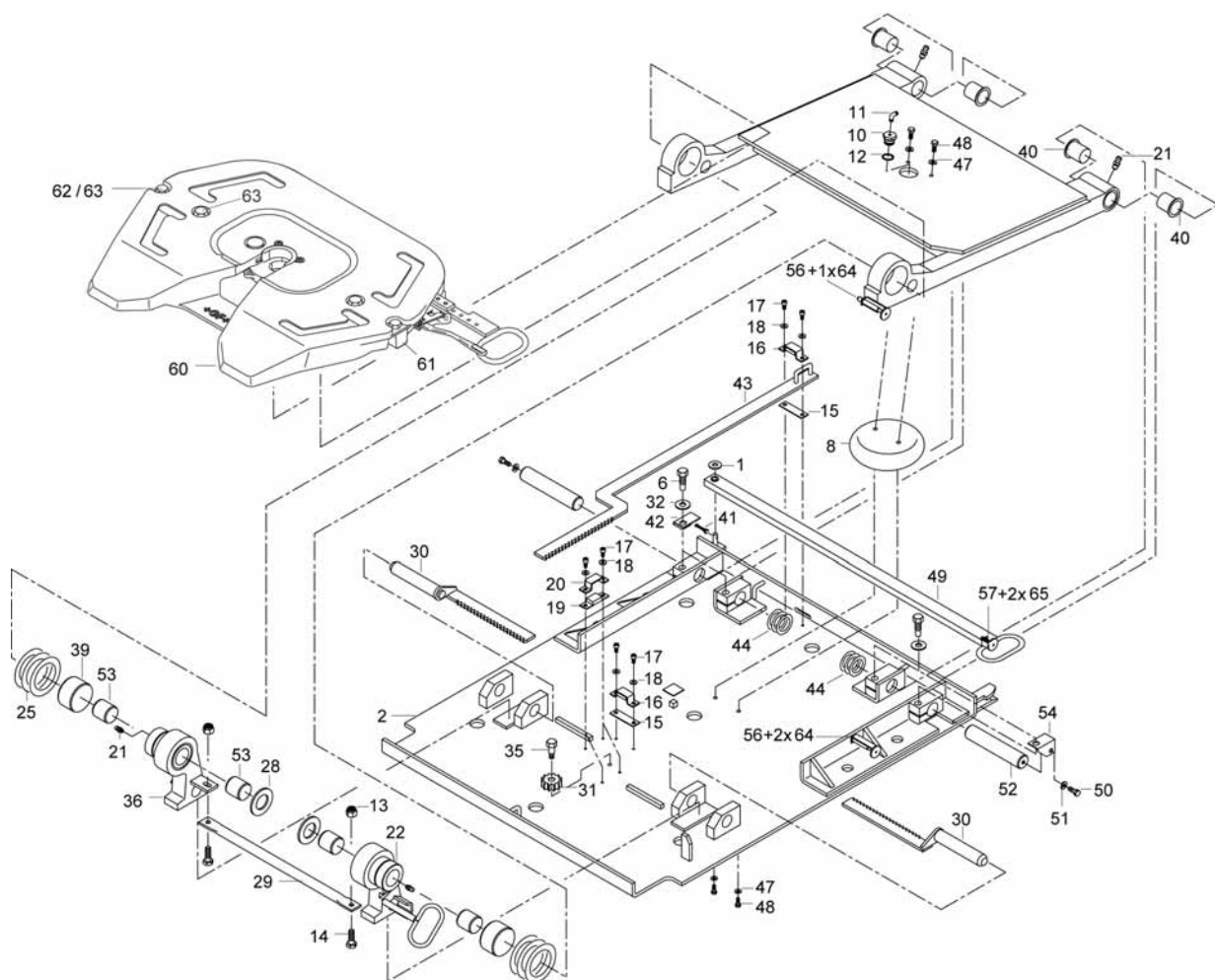
Поз.	Деталь (цена за штуку)	Кол-во	Номер для заказа
	Ремонтный комплект для замка и опор (9,11,12,13,15,18,21,23)		662 101 493
	Ремонтный комплект для замка (9,11,12,18,21)		662 101 492
	Ремонтный комплект для опор (13,15,23)		662 101 473
1	Плита сцепного устройства	1	662 129 371
2	Ручка деблокировки, в комплекте	1	662 129 166
2a	Установочная пластина	1	662 129 158
2b	Болт с цилинд. головкой с внутр. 6-гран.	2	659 112 371
3	Кронштейн опоры 140 мм, левый/правый, в комплекте	1	662 126 249
3	Кронштейн опоры 140 мм, правый/левый, в комплекте	1	662 126 248
4	Кронштейн опоры 160 мм, левый/правый, в комплекте	1	662 126 240
4	Кронштейн опоры 160 мм, правый/левый, в комплекте	1	662 126 241
6	Кронштейн опоры 200 мм, левый/правый, в комплекте	1	662 126 237
6	Кронштейн опоры 200 мм, правый/левый, в комплекте	1	662 126 238
9	Замковая деталь	1	662 129 134
10	Фиксатор	1	662 129 156
10a	Стопор	1	662 129 381
10b	Стопорная пластина	1	662 129 387
10c	Втулка	1	662 129 374
10d	Болт с 6-гранной головкой	1	662 129 600
11	Цапфа	1	662 129 375
12	Сменное кольцо	1	662 129 377
13	Резиновый амортизатор	2	662 114 110
14	Хомут крепления	2	662 129 388
15	Вкладыш цилиндрической опоры	2	662 130 101
16	Пружина растяжения	1	662 126 411
16a	Пружина растяжения	1	662 129 317
18	Болт с цилинд. головкой с внутр. 6-гран.	2	659 112 372
19a	Болт с 6-гранной головкой	7	659 112 359
20	Упорная шайба	1	662 126 175
21	Стопорное кольцо	1	659 100 027
21a	Опорная шайба	1	659 100 026
23	Болт с 6-гранной головкой	4	662 129 606
24	Фабричная табличка	1	659 120 380
26	Штифт с полукруглой головкой	2	662 126 173
26a	Штифт с полукруглой головкой	1	662 126 179
27	Заглушка для замка	4	662 126 223
28	Заклёпка		662 126 151
29	Трубопровод системы смазки	1	659 144 106
30	Заглушка	1	662 129 380
34	Самоблокирующий фиксатор	1	662 129 153
36	Направляющая планка	1	662 129 144
37	Скоба для крепления	1	659 100 029
	Распределитель смазки * (не показан)	1	659 144 143

При перестановке кронштейнов опор предварительный размер седла уменьшается или увеличивается на 25мм.

Запасные части SK-S 36.20 Н / SK-S 36.22 Н, основание

При заказе всегда необходимо указать номер изделия, а также серийный номер Вашего подъемно - седельно - сцепного устройства.

Запасные части для плиты седельно - сцепного устройства см. в списке запасных частей соответствующей модификации седельно - сцепного устройства.



Поз.	Деталь (цена за штуку)	Кол-во	Номер для заказа
	Ремонтный комплект для подшипников качающегося рычага (40,44,52)		662 132 195
	Ремонтный комплект для подшипников опор (13,14,25,39,53)		662 132 196
1	Шайба	2	662 132 204
2	Основная плита 10 мм	1	662 132 100
6	Винт с шестигранной головкой	4	662 132 210
7	Балансир	1	662 132 131
8	Пневмоподушка	1	662 132 200
10	Пустотелый винт	1	662 132 135
11	Угловое (90°) резьбовое штуцерное соединение	1	662 126 493
12	Уплотнительное кольцо	1	662 132 201
13	Шестигранная гайка с зажимом	2	662 132 215
14	Винт с шестигранной головкой	2	662 132 211
15	Распорный щиток	2	662 132 115
16	Направляющая серьга	2	662 132 118
17	Винт с внутренним шестигранником	8	662 132 212
18	Шайба	8	662 132 213
19	Распорка	2	662 132 116
20	Серьга	2	662 132 117

Поз.	Деталь (цена за штуку)	Кол-во	Номер для заказа
21	Пресс-маслёнка с конической головкой	4	662 132 214
22	Левая опора, 100 мм	1	662 132 122
22	Левая опора, 150 мм	1	662 132 125
22	Левая опора, 200 мм	1	662 132 128
25	Комплект регулировочных шайб*	1	662 132 198
28	Регулировочная шайба**	1	662 132 197
29	Направляющая труба	1	662 132 120
30	Зубчатый палец	2	662 132 138
31	Зубчатое колесо	1	662 132 119
32	Шайба	4	662 132 206
35	Шпилька	1	659 112 381
36	Опора, правая, 100 мм	1	662 132 123
36	Опора, правая, 150 мм	1	662 132 126
36	Опора, правая, 200 мм	1	662 132 129
39	Втулка (D 85x80x50)	2	662 132 130
40	Втулка (D 44x40x50 WG66)	4	662 132 132
41	Шплинт	1	662 132 205
42	Стопор, левый	1	662 132 155
43	Тяга привода	1	662 132 112
44	Комплект дистанционных шайб *	3	662 132 199
47	Пружинное кольцо	4	662 132 208
48	Винт с шестигранной головкой	4	662 132 207
49	Блокирующий рычаг	1	662 132 170
50	Винт с шестигранной головкой	2	662 132 203
51	Пружинное кольцо	2	662 132 202
52	Болт	2	662 132 110
53	Втулка	4	662 132 146
54	Стопор, правый	1	662 132 111
55	Крышка	4	659 144 142
56	Пружинный фиксатор	2	662 132 172
57	Пружинный фиксатор	1	662 132 171
58	Центральная смазочная система ВЕКА-MAX	1	662 132 041
60	Плита седельно-цепного устройства без опор (необходимо обращаться с запросом)	1	
61	Вал	2	662 132 292
62	Центрирующий штифт	2	662 132 293
63	Винт с шестигранной головкой	4	659 112 627
64	Шестигранная гайка с зажимом	3	659 115 313
65	Шестигранная гайка с зажимом	2	659 115 312
	Плоская стопорная шайба (не показана)	1	662 132 139
	3-ход. 2-поз. распределительный кран (не показан)	1	662 132 156
	Пневматический шланг 1.5 м (не показан)	1	662 132 169

*) В комплект входят регулировочные шайбы D 116x80x0.5, D 116x80x1, D 116x80x2

**) В комплект входят регулировочные шайбы 2x D 80x45x0.5, 2x D 80x45x1, 2x D 80x40.5x2

***) В комплект входят дистанционные шайбы D 65x40.5x0.5, D 65x40.5x1, D 65x40.5x2

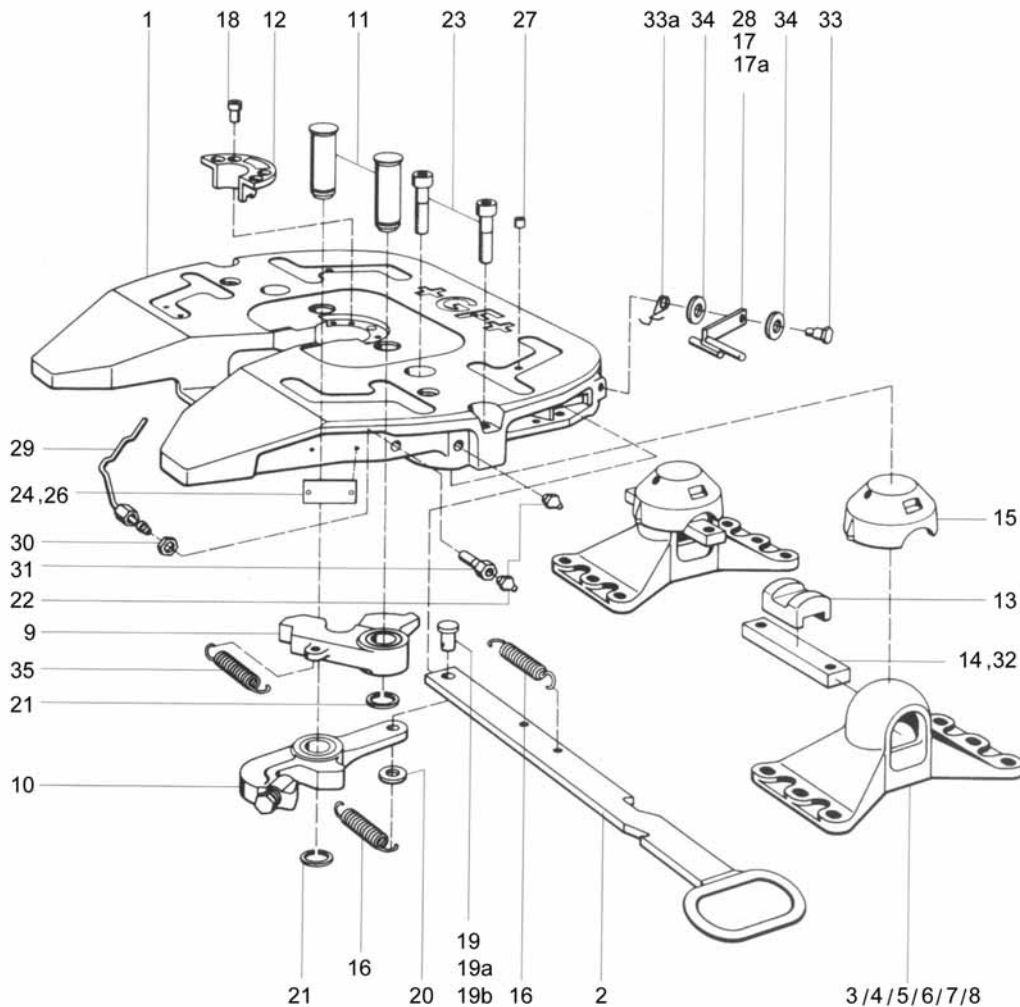
Запасные части SK-S 36.22

Исп.1: 662127102, 662127104, 662127106, 662127108, 662127110, 662127112, 662127114, 662127116

Исп.2: 662127168-171

Исп.3: 662127152-155, 662127179, 662127181

На рисунках изображены только детали новейшего исполнения 3.



Поз.	Деталь (цена за штуку)	Исп.	Серийный номер	Кол-во	Номер для заказа
	Ремонтный комплект для замка и опор (9,11**,12,18,21**,19a+b,13,15,23)	1			662 101 313
	Ремонтный комплект для замка и опор (9,11**,12,18,21**,19a+b,13,15,23)	2			662 101 368
	Ремонтный комплект для замка и опор (9,11**,12,18,21**,19a+b,13,15,23)	3	900000 - ...		662 101 422
	Ремонтный комплект для замка и опор (9,11**,12,18,21**,19a+b,13,15,23)	3	0 - 899999		662 101 332
	Ремонтный комплект для замка (9,11**,12,18,21**,19a+b)	1			662 101 314
	Ремонтный комплект для замка (9,11**,12,18,21**,19a+b)	2			662 101 367
	Ремонтный комплект для замка (9,11**,12,18,21**,19a+b)	3	900000 - ...		662 101 423
	Ремонтный комплект для замка (9,11**,12,18,21**,19a+b)	3	0 - 899999		662 101 333
	Ремонтный комплект для опор (13,15,23)	1+2			662 101 315
	Ремонтный комплект для опор (13,15,23)	3			662 101 334
1	Плита сцепного устройства	1		1	662 126 207
1	Плита сцепного устройства *	1		1	662 126 208
1	Плита сцепного устройства	2		1	662 126 220
1	Плита сцепного устройства	3		1	662 126 230
2	Ручка деблокировки			1	662 126 473
2	Ручка деблокировки, задняя *	1		1	662 126 407
3	Кронштейн опоры 128 мм	3		2	662 126 636
4	Кронштейн опоры 150 мм	1+2		2	662 126 601
4	Кронштейн опоры 150 мм	3		2	662 126 631
5	Кронштейн опоры 170 мм	3		2	662 126 635
6	Кронштейн опоры 185 мм	1+2		2	662 126 602
6	Кронштейн опоры 185 мм	3		2	662 126 629

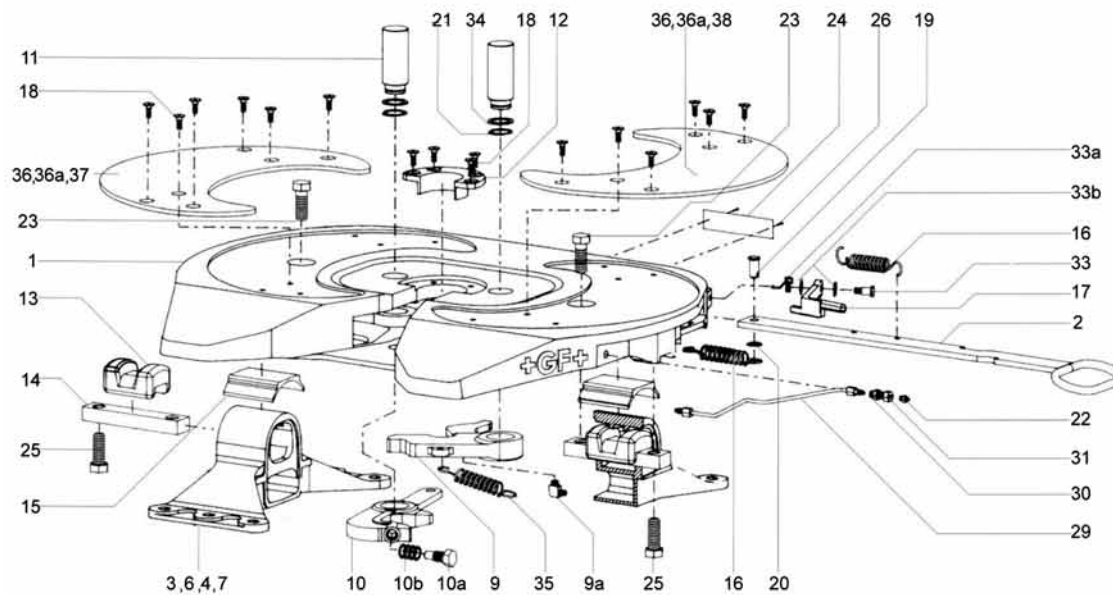
Поз.	Деталь (цена за штуку)	Исп.	Серийный номер	Кол-во	Номер для заказа
7	Кронштейн опоры 250 мм	1+2		2	662 126 603
7	Кронштейн опоры 250 мм	3		2	662 126 630
8	Кронштейн опоры 300 мм	1+2		2	662 126 604
8	Кронштейн опоры 300 мм	3		2	662 126 632
9	Замковая деталь, в комплекте			1	662 126 403
10	Фиксатор, в комплекте			1	662 126 401
	Винт			1	662 126 450
	Регулировочная шайба			4	662 126 456
11	Цапфа	1		2	662 126 409
11	Цапфа	2		2	662 126 433
11	Цапфа	3		2	662 126 441
12	Сменное кольцо	3	900000 - ...	1	662 126 229
12	Сменное кольцо		0 - 899999	1	662 126 202
13	Резиновый амортизатор	1+2		2	662 126 608
13	Резиновый амортизатор	3		2	662 114 110
14	Хомут крепления	1+2		2	662 126 607
14	Хомут крепления	3		2	662 126 634
15	Опора	1+2		2	662 126 600
15	Опора	3		2	662 126 633
16	Пружина растяжения			2	662 126 410
17	Крючок карабина с цепью	1+2		1	662 100 574
17a	Защитная крышка	3		1	662 126 638
18	Болт с цилинд. головкой с внутр. 6-гран.			4	662 126 155
19	Болт	1+3		1	662 126 429
19	Болт	2		1	662 126 449
19a	Винт	2		1	662 126 172
19b	Шплинт	1		1	662 126 183
20	Шайба	1+3		1	662 126 159
20	Шайба	2		1	662 126 175
21	Наружное стопорное кольцо	3		2	662 126 169
21	Центрирующий штифт усиленного исполнения	1		2	659 100 041
21	Шплинт / Упорная шайба	2		1	662 126 174
22	Пресс-маслёнка	1		1	662 126 168
22	Пресс-маслёнка	2+3		1	662 126 224
23	Болт с цилинд. головкой с внутр. 6-гран.	3		1	662 125 171
23	Гайка	1+2		1	662 126 152
24	Фабричная табличка			1	659 120 370
26	Штифт с полукруглой головкой			2	662 126 173
27	Заглушка			5	662 126 223
28	Заклёпка	1+2		4	662 126 151
29	Трубопровод системы смазки, в комплекте	2		1	662 126 452
29	Трубопровод системы смазки, в комплекте	3		1	662 126 464
30	Стопорная гайка	2+3		1	662 126 176
31	Резьбовое соединение	2+3		1	662 126 465
32	Планка крепления	1+2		4	662 126 609
33	Шпилька	3		1	662 126 488
33a	Витая изгибная пружина	3		1	662 126 640
34	Регулировочная шайба	3		2	662 126 495
35	Пружина растяжения			1	662 126 411

* Для исполнения SK 662127104 / 662127108 / 662127112 / 662127116

** 1 шт.

Запасные части SK-S 36.22 W

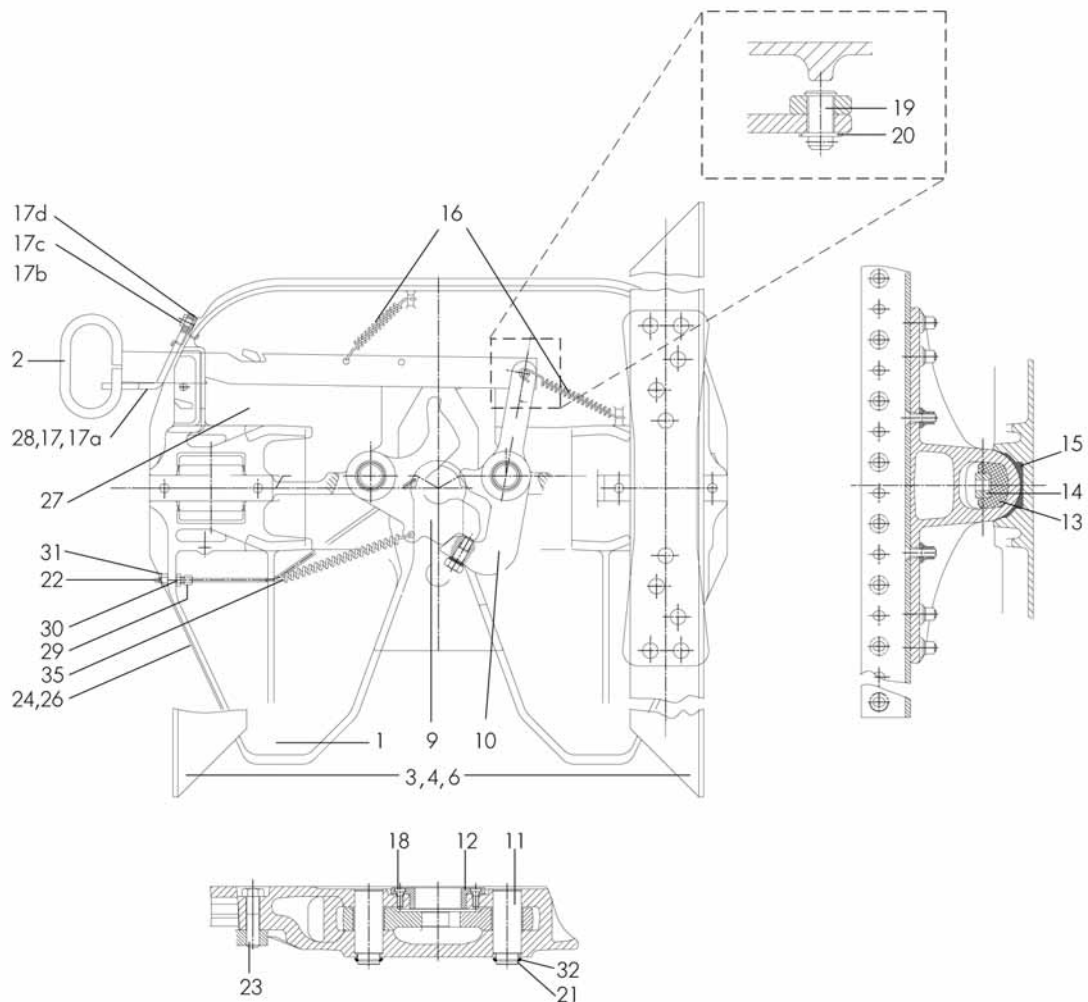
Для номеров для заказа 662130001 (128мм), 662130002 (150мм),
662130003 (185мм), 662130004 (250мм)



Поз.	Деталь (цена за штуку)	Серийный номер	Кол-во	Номер для заказа
	Ремонтный комплект для замка и опор (9,10b,11,12,13,15,18,21,23,25)			662 101 447
	Ремонтный комплект для замка (9,10b,11,12,18,21)			662 101 448
	Ремонтный комплект для опор (13,15,23,25)			662 101 449
	Ремонтный комплект для сменной накладки опорной плиты (18,36)	20025 - ...		662 101 469
	Ремонтный комплект для сменной накладки опорной плиты (18,37,38)	MA-Nr.		662 101 450
1	Плита сцепного устройства		1	662 130 120
2	Ручка деблокировки		1	662 126 473
3	Кронштейн опоры 128 мм		2	662 129 383
4	Кронштейн опоры 150 мм		2	662 129 384
6	Кронштейн опоры 185 мм		2	662 129 385
7	Кронштейн опоры 250 мм		2	662 129 386
9	Замковая деталь, в комплекте		1	662 130 104
9a	Угловое резьбовое соединение		1	662 126 493
10	Фиксатор, в комплекте		1	662 130 110
10a	Установочный винт		1	662 126 450
10b	Регулировочная шайба		4	662 126 456
11	Цапфа		2	662 126 472
12	Сменное кольцо		1	662 130 123
13	Резиновый амортизатор		2	662 114 110
14	Хомут крепления		2	662 130 107
15	Опора		2	662 130 101
16	Пружина растяжения		2	662 126 410
17	Защитная крышка		1	662 126 638
18	Болт с буртиком, специальный		16	662 130 114
19	Болт		1	662 126 471
20	Шайба		1	662 126 159
21	Стопорное кольцо		2	659 100 027
22	Пресс-маслѐнка		1	662 126 224
23	Болт с 6-гранной головкой		2	662 129 606
24	Фабричная табличка		1	659 120 380
25	Болт с 6-гранной головкой		2	659 112 512
26	Штифт с полукруглой головкой		2	662 126 173
29	Трубопровод системы смазки, в комплекте		1	662 130 118
30	Стопорная гайка		1	662 126 176
31	Резьбовое соединение		1	662 126 465
33	Шпилька		1	662 126 488
33a	Витая изгибная пружина		1	662 126 640
33b	Дистанционная шайба		2	662 126 495
34	Опорная шайба		2	659 100 026
35	Пружина растяжения		1	662 126 411
36	Сменная накладка опорной плиты, с 6 отверстиями	20025 - ...	2	662 131 103
37	Сменная накладка опорной плиты, левая	MA-Nr.	1	662 130 112
38	Сменная накладка опорной плиты, правая	MA-Nr.	1	662 130 111

Запасные части SK-S 36.22 V / FSK 200 Vo.1

Конструктивная высота 140мм:	GF-№:	662127223 ,	662127224
Конструктивная высота 140мм:	GF-№:	662127232	спец.
Конструктивная высота 160мм:	GF-№:	662127192 ,	662127202
Конструктивная высота 160мм:	GF-№:	662127242	спец.
Конструктивная высота 200мм:	GF-№:	662127184 ,	662127203

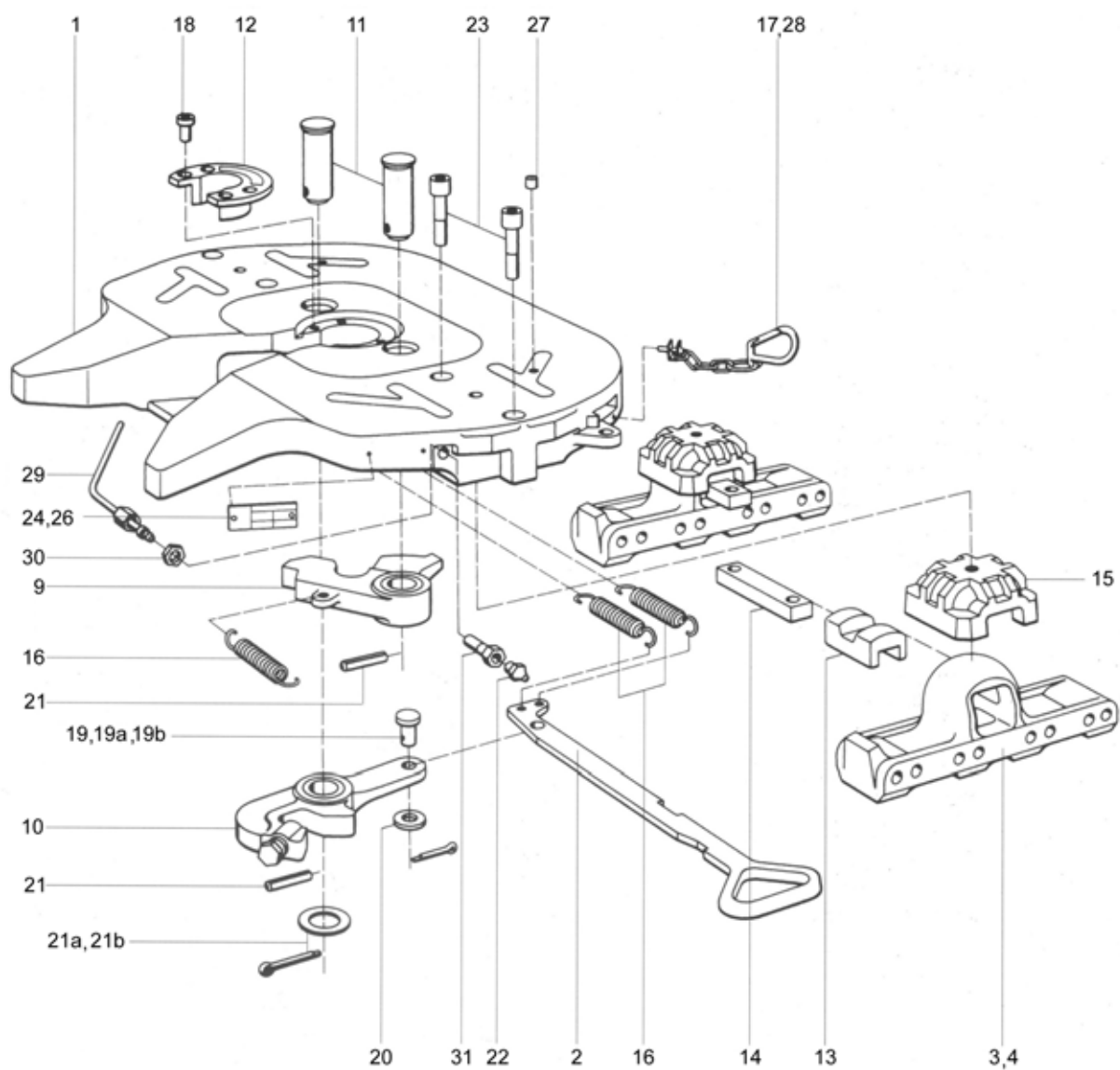


Поз.	Деталь (цена за штуку)	Серийный номер	Кол-во	Номер для заказа
	Ремонтный комплект для замка и опор (9,10b,11,12,13,15,18,21,23,32)	708700 - ...		662 101 474
	Ремонтный комплект для замка и опор (9,10b,11,12,13,18,21,23,32)	0 - 708699		662 101 416
	Ремонтный комплект для замка (9,10b,11,12,18,21,32)			662 101 414
	Ремонтный комплект для опор (13,15,23)	708700 - ...		662 101 473
	Ремонтный комплект для опор (13,23)	0 - 708699		662 101 415
	Седельно-цепное устройство без кронштейна опоры		1	662 127 195
1	Плита сцепного устройства		1	662 126 228
2	Ручка деблокировки		1	662 126 473
3	Кронштейн опоры 140 мм, левый [правый], в комплекте		1	662 126 249
3	Кронштейн опоры 140 мм, правый [левый], в комплекте		1	662 126 248
3	Кронштейн опоры 140 мм, левый, в комплекте, спец.		1	662 127 231
3	Кронштейн опоры 140 мм, правый, в комплекте, спец.		1	662 127 230
4	Кронштейн опоры 160 мм, левый [правый], в комплекте		1	662 126 240
4	Кронштейн опоры 160 мм, правый [левый], в комплекте		1	662 126 241
4	Кронштейн опоры 160 мм, левый, в комплекте, спец.		1	662 127 243
4	Кронштейн опоры 160 мм, правый, в комплекте, спец.		1	662 127 244
6	Кронштейн опоры 200 мм, левый [правый], в комплекте		1	662 126 237
6	Кронштейн опоры 200 мм, правый [левый], в комплекте		1	662 126 238
9	Замковая деталь, в комплекте		1	662 126 403
10	Фиксатор, в комплекте		1	662 126 401
10a	Винт		1	662 126 450
10b	Регулировочная шайба		4	662 126 456
11	Цапфа		2	662 126 472
12	Сменное кольцо		1	662 126 229
13	Резиновый амортизатор		2	662 114 110
14	Хомут крепления		2	662 129 388
15	Вкладыш цилиндрической опоры	708700 - ...	2	662 130 101
16	Пружина растяжения		2	662 126 410
17	Крючок карабина с цепью	0 - 705288	1	662 100 574
17a	Защитная крышка	705289 - ...	1	662 126 638
17b	Витая изгибная пружина	705289 - ...	1	662 126 640
17c	Шпилька	705289 - ...	1	662 126 488
17d	Регулировочная шайба	705289 - ...	2	662 126 495
18	Болт с цилинд. головкой с внутр. 6-гран.		4	662 126 155
19	Болт		1	662 126 471
20	Шайба		1	662 126 159
21	Наружное стопорное кольцо		2	659 100 027
22	Пресс-маслёнка	708700 - ...	1	662 126 224
22	Пресс-маслёнка	0 - 708699	3	662 126 224
23	Болт с 6-гранной головкой М 20x80		4	662 129 606
24	Фабричная табличка		1	659 120 370
26	Штифт с полукруглой головкой		2	662 126 173
27	Заглушка		3	662 126 223
28	Заклёпка	0 - 705288	1	662 126 151
29	Трубопровод системы смазки		1	662 126 484
30	Стопорная гайка		1	662 126 176
31	Резьбовое соединение		1	662 126 465
32	Шайба		2	659 100 026
35	Пружина растяжения		1	662 126 411

При перестановке кронштейнов опор предварительный размер седла уменьшается или увеличивается на 25мм.

Запасные части SK-V 36.14,5

Исполнение 1) для номеров для заказа 662125014 и 662125015
Исполнение 2) для номеров для заказа 662125017 и 662125018
Исполнение 3) для номеров для заказа 662125008 и 662125009



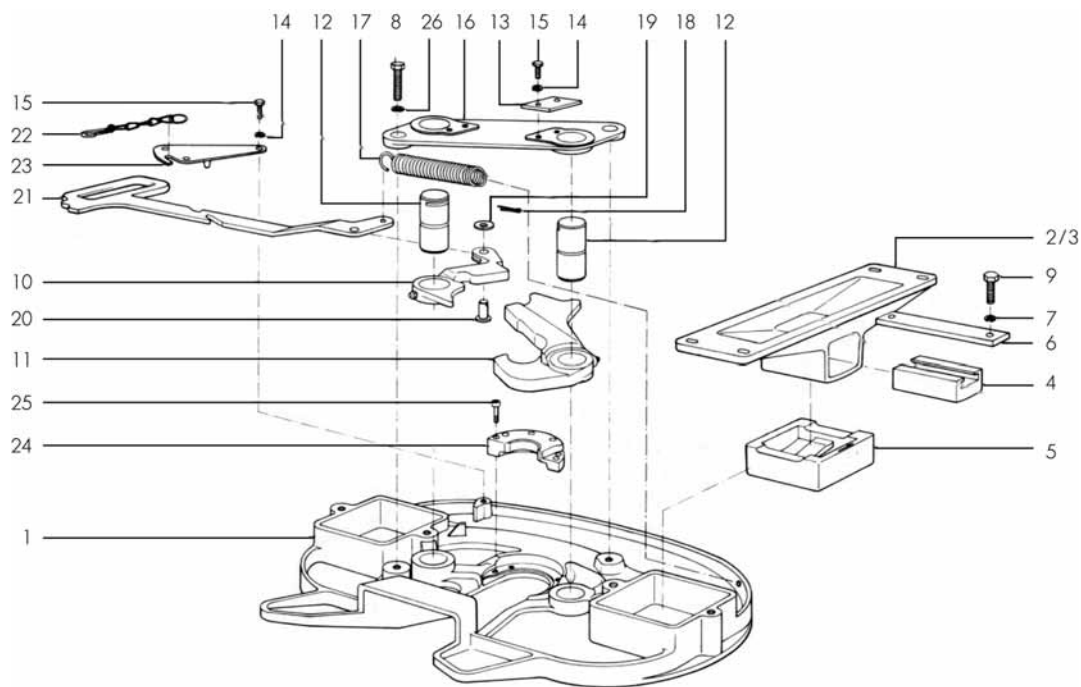
Поз.	Деталь (цена за штуку)	Исп.	Кол-во	Номер для заказа
	Ремонтные комплекты для замка и опор (9,11*,12,13,15,18,19a+b**,21*,23)	1		662 101 386
	Ремонтные комплекты для замка и опор (9,11*,12,13,15,18,19a+b**,21*,23)	2		662 101 384
	Ремонтные комплекты для замка и опор (9,11*,12,13,15,18,19a+b**,21*,23)	3		662 101 381
	Ремонтные комплекты для замка (9,11*,12,18,19a+b**,21*)	1		662 101 367
	Ремонтные комплекты для замка (9,11*,12,18,19a+b**,21*)	2		662 101 385
	Ремонтные комплекты для замка (9,11*,12,18,19a+b**,21*)	3		662 101 382
	Ремонтные комплекты для опор (13,15,23)	1		662 101 388
	Ремонтные комплекты для опор (13,15,23)	2+3		662 101 383
1	Плита сцепного устройства	1	1	662 125 160
1	Плита сцепного устройства	2	1	662 125 161
1	Плита сцепного устройства	3	1	662 125 143
2	Ручка деблокировки		1	662 125 153
3	Кронштейн опоры 180 мм	1	2	662 125 167
3	Кронштейн опоры 180 мм	2+3	2	662 125 139
4	Кронштейн опоры 230 мм	1	2	662 125 168
4	Кронштейн опоры 230 мм	2+3	2	662 125 141
9	Замковая деталь, в комплекте		1	662 126 403
10	Фиксатор, в комплекте		4	662 126 456
11	Цапфа	1+2	2	662 126 433
11	Цапфа	3	2	662 126 409
12	Сменное кольцо		1	662 126 202
13	Резиновый амортизатор		2	662 114 110
14	Хомут крепления	1	2	662 125 158
14	Хомут крепления	2+3	2	662 125 155
15	Опора		2	662 125 146
16	Пружина растяжения		3	662 126 410
17	Крючок карабина с цепью		1	662 100 574
18	Болт с цилиндр. головкой с внутр. 6-гран.		4	662 126 155
19	Болт	1	1	662 126 449
19	Болт	2+3	1	662 126 429
19a	Винт	1	1	662 126 172
19b	Шплинт	2	1	662 126 183
20	Шайба		1	662 126 175
21	Шплинт		2	662 126 174
21a	Упорная шайба ***		2	662 111 118
21b	Упорная шайба ***		2	662 111 121
22	Пресс-маслёнка	1+3	1	662 126 224
22	Пресс-маслёнка	2	1	662 126 168
23	Болт с цилиндр. головкой с внутр. 6-гран.	1	4	662 125 171
23	Болт с цилиндр. головкой с внутр. 6-гран.	2+3	4	662 125 154
24	Фабричная табличка		1	659 120 380
26	Штифт с полукруглой головкой		2	662 126 173
27	Заглушка	1+3	4	662 126 223
27	Заглушка	2	4	662 126 112
28	Заклёпка		1	662 126 151
29	Трубопровод системы смазки, в комплекте		1	662 125 172
30	Стопорная гайка		1	662 126 176
31	Резьбовое соединение		1	662 126 465

* 1 шт.

** Для обоих исполнений предлагаются как дополнительная упаковка

*** При необходимости

Запасные части SK-M 32



Поз.	Деталь (цена за штуку)	Серийный номер	Кол-во	Номер для заказа
1	Плита сцепного устройства		1	662 114 100
3	Кронштейн опоры 150 мм		2	662 114 101
2	Кронштейн опоры 190 мм		2	662 114 115
4	Резиновый амортизатор		2	662 114 110
5	Резиновый подшипник		2	662 108 106
6	Хомут крепления		2	662 114 105
7	Пружинное кольцо 20 DIN 128		12	662 111 201
8	Болт с 6-гранной головкой М 20х60		4	662 114 121
9	Болт с 6-гранной головкой М 20х45		8	662 111 203
10	Защёлка блокирующего устройства, в комплекте	662114000 662114001	1	662 112 217
10	Защёлка блокирующего устройства, в комплекте	662114015 662114016	1	662 112 244
11	Поворотная серьга, в комплекте	662114000 662114001	1	662 112 216
11	Поворотная серьга, в комплекте	662114015 662114016	1	662 112 243
12	Цапфа	662114000 662114001	2	662 112 281
12	Цапфа	662114015 662114016	2	662 112 281
13	Стопор		2	662 112 144
14	Пружинное кольцо 10		6	662 111 200
15	Болт с 6-гранной головкой М 10х25		6	662 111 202
16	Опорная плита		1	662 114 113
17	Пружина растяжения		1	662 114 112
18	Шплинт 4х28		1	662 126 183
19	Упорная шайба 17х30		1	662 126 159
20	Болт		1	662 112 128
21	Ручка деблокировки		1	662 114 107
22	Крючок карабина, в комплекте		1	662 100 301
23	Стопорная планка		1	662 114 106
24	Универсальное сменное кольцо		1	662 112 235
25	Болт с цилинд. головкой с внутр. 6-гран.		4	662 100 290
26	Пружинное кольцо 16		2	662 114 122

Mobility

Монтажные
плиты

Мобильность людей растет, и вместе с ней растут и требования к комфортности и безопасности автомобиля. Компания GF Automotive обеспечивает благодаря высокопрочным литым деталям и системным компонентам создание современных и легких грузовых автомобилей.

Монтажные плиты без отверстий в раме

Монтажные плиты служат для крепления седельно - сцепного устройства на автомобиль и должны быть прочно соединены с рамой тягача.

Монтажные плиты производства Georg Fischer различной монтажной высоты позволяют оптимально использовать допустимую общую монтажную высоту седельных тягачей.



- Изготовлены из высококачественной листовой стали, которую можно сваривать
- Широкий ассортимент, оптимальное исполнение для любых седельных тягачей и седельно - сцепных устройств
- Монтажные плиты семи различных конструктивных высот: 12, 16, 22, 40, 50, 100 и 150 мм
- Комбинированное применение монтажных плит и седельно - сцепных устройств позволяет установить 23 различные общие высоты, благодаря чему покрываются потребности - от самых низких до самых высоких вариантов установок.
- Допущено для принудительного управления
- Расположение соединительных отверстий согласно DIN 74081, 74084 и ISO 3842
- Более широкие возможности применения благодаря увеличенным нагрузкам на седельно - сцепное устройство и более высокому значению D
- Допущенная конструкция

Монтажные плиты без отверстий в раме для седельно - сцепных устройств с нагрузкой до 22 т

Расположение соединительных отверстий согласно DIN 74081 / ISO 3842

Тип	Конструктивная высота	Нагрузка на сцепное устройство	Значение D	Вес	A	B	Комплект для крепления	Маркировка соответствия нормам	Номер для заказа
	мм	т	кН	кг	мм	мм	ссу/ плита	EG	
MP 300	12	22	162,4	64	710	960	662101568	e11-00-0379	662 101 300
MP 299	12	22	162,4	69	710	1060	662101568	e11-00-0379	662 101 299
MP 433 *	12	22	162,4	60	710	960	662101504	e11-00-0382	662 101 433
MP 486 **	12	20	152	45	650	960	662101568	e11-00-0953	662 101 486
MP 106	22	22	162,4	41	665	960	662101353 662101442	e11-00-0380	662 101 106
MP 199	22	22	162,4	45	665	1060	662101353 662101442	e11-00-0380	662 101 199
MP 249	22	22	162,4	49	710	1060	662101353 662101442	e11-00-0384	662 101 249
MP 060	40	22	162,4	45	665	960	662101504	e11-00-0378	662 101 060
MP 078	40	22	162,4	49	665	1060	662101504	e11-00-0378	662 101 078
MP 331	100	16	108	81	710	970	662101504	e11-00-0383	662 101 331
MP 445	150	15	108		665	960	662101504	e11-00-0117	662 101 445

*) для SK-S 36.22 / конструктивная высота 128 мм

**) для SK-S 36.20 / конструктивная высота 128 мм (с вырезом)

Монтажные плиты без отверстий в раме для седельно - сцепных устройств с нагрузкой до 36 т

Расположение соединительных отверстий согласно DIN 74084 / ISO 3842

Тип	Конструктивная высота	Нагрузка на сцепное устройство	Значение D	Вес	A	B	Комплект для крепления	Маркировка соответствия нормам	Номер для заказа
	мм	т	кН	кг	мм	мм	ссу/ плита	EG	
MP 301	16	36	280	85	710	960	662101568	e11-00-0385	662 101 301
MP 274 *	50	36	220	72	730	960	662101568	e11-00-0387	662 101 274

Пригодны для SK-HD 38.36 / G

*) Нет в наличии на складе, необходимо запрашивать цену и сроки поставки

Специальные монтажные плиты без отверстий в раме

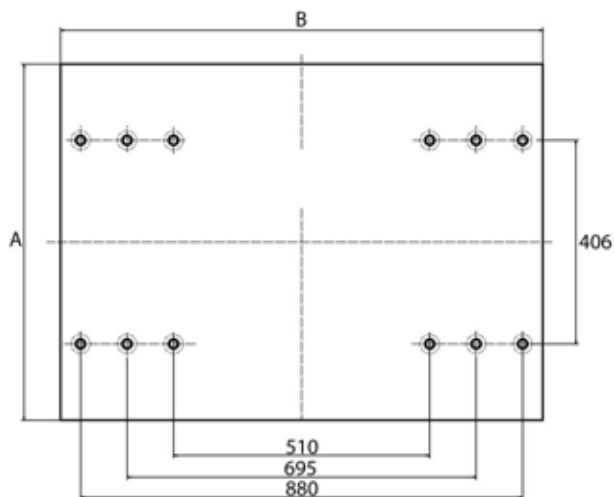
Нет в наличии на складе. На цены, сроки поставки, а также на другие специальные монтажные плиты необходимо делать запрос.

Тип	Конструктивная высота	Нагрузка на сцепное устройств	Значение D	Вес	A	B	Комплект для крепления	Маркировка соответствия нормам	Номер для заказа
	мм	т	кН	кг	мм	мм	ссу/ плита	EG	
MP 515	12	22	162	64	710	960	662101568	e11-00-0379	662 101 515
MP 302 *	16	36	280	85	710	1060	662101568	e11-00-0385	662 101 302
MP 246 **	40	22	162	45	710	960		e11-00-0217	662 101 246

*) для SK-HD 38.36

**) Заменено на MP 060 (обратить внимание на особые инструкции по установке)

Размеры



Расположение отверстий согласно DIN 74081/84 и ISO 3842

Монтажные плиты с монтажными отверстиями в раме

Приведенные монтажные плиты уже снабжены соответствующими монтажными отверстиями для монтажа на раме автомобиля. На цены, сроки поставки, а также на другие монтажные плиты с отверстиями необходимо делать запрос.

Тип	Изготовитель компл. оборудования	Конструктивная высота	Нагрузка на сцепное устройство	Значение D	Вес	A	B	Маркировка соответствия нормам	Номер для заказа
	расположение отверстий	мм	т	кН	kg	мм	мм	EG	
MP 526 *	MB	12	20	152	40,0	650	960	e11-00-0953	662 101 526
MP 532	Iveco	12	22	162,4	63,0	715	960	e11-00-0379	662 101 532
MP 544 *	Iveco	12	20	152	63,0	715	960	e11-00-0953	662 101 544
MP 525 *	MAN	12	20	152	40,0	650	960	e11-00-0953	662 101 525
MP 464	MAN	12	22	162,4	64,0	710	960	e11-00-0379	662 101 464
MP 527 *	Scania	12	20	152	40,0	650	960	e11-00-0953	662 101 527
MP 531	Scania	12	22	162,4	64,0	710	960	e11-00-0379	662 101 531
MP 574	MAN	22	22	162,4	41,0	665	960	e11-00-0380	662 101 574
MP 542	Scania	22	22	162,4	41,0	665	960	e11-00-0380	662 101 542
MP 511	DAF	40	20	152	40,0	700	960	e11-00-0951	662 101 511
MP 543	Scania	40	22	162,4	45,0	665	960	e11-00-0378	662 101 543

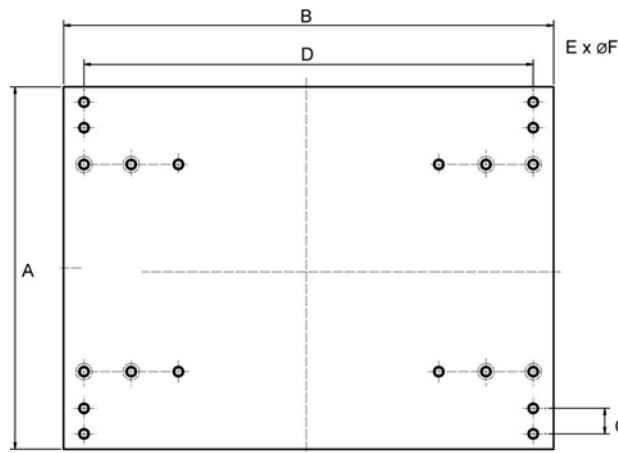
*) для SK-S 36.20 / конструктивная высота 128 мм (с вырезом)

Технические данные и комплекты для крепления

Расположение соединительных отверстий согласно DIN 74084 / ISO 3842

Тип	Комплект для крепления	Комплект для крепления	A	B	C	D	E	F
	плита / рама автомобиля	ссу/ плита	мм	мм	мм	мм	мм	мм
MP 526 *	662101568	662101568	650	960	50	860	8	21
MP 532	Iveco	662101568	715	960	45	860	12	19
MP 544 *	Iveco	662101568	715	960	45	860	12	19
MP 525 *	662101568	662101568	650	960	50,75	880	8	18
MP 464			710	960	50,75	880	8	18
MP 527 *		662101568	650	960	50	880	8	19
MP 531		662101568	710	960	50	880	8	19
MP 512	662101568	662101353 662101442	700	960	50	880	12	18
MP 574	663101568	662101353 662101442	665	960	50,75	880	8	18
MP 542		662101353 662101442	665	960	50	880	8	20
MP 511	662101568	662101504	700	960	50	880	12	18
MP 459	662101568	662101504	665	960	50,75	880	8	18
MP 543		662101504	665	960	50	880	8	20

*) для SK-S 36.20 / конструктивная высота 128 мм (с вырезом)



Комплекты для монтажа и крепления

Подходящий крепёжный набор для Вашей монтажной плиты Вы сможете найти в справочной таблице в главе "монтажные плиты".

Тип	Крепление	Конструктивная высота	Номер для заказа
		mm	
Комплекты для крепления 353	SK (2") + MP, тип 8.8	22 - ...	662 101 353
Комплекты для крепления 442	SK + MP, тип 10.9	22 - ...	662 101 442
Комплекты для крепления 484	SK (2") + MP 12 мм (Actros)	12	662 101 484
Комплекты для крепления 498	SK (2") + MP	24 - 150	662 101 498
Комплекты для крепления 514	SK + MP 16 мм или MP 12 мм до 2005 года выпуска	12 - 16	662 101 514
Комплекты для крепления 551	SK (3½") + MP	24 - ...	662 101 551
Комплекты для крепления 553	SK (3½") + MP, для MP 301, MP 302	16	662 101 553
Комплекты для крепления 555	SK (2") + MP	12	662 101 555
Комплекты для крепления 550	MP + FHR (Actros)	22 - 150	662 101 550
Комплекты для крепления 552	MP + FHR	12 - 40	662 101 552
Комплекты для крепления 557	MP + FHR, для MP 302 (3½")	16	662 101 557
Комплекты для крепления 354	SK + MP + FHR	50	662 101 354
Комплекты для крепления 452	SK + MP + FHR	12	662 101 452
Комплекты для крепления 556	SK + MP + FHR, содержит 514 + 557 (MP 302)	16	662 101 556

SK = седельно - сцепное устройство, MP = монтажная плита, FHR = вспомогательная рама автомобиля.

Инструкция по установке

Крепление седельно - сцепного устройства на монтажную плиту

Для крепления седельно - сцепного устройства согласно DIN 74081 требуется не менее 8 болтов. Для седельно - сцепных устройств согласно DIN 74084 - не менее 12 болтов M 16 или M16 x 1.5, класса прочности не ниже 8.8, симметрично расположенных по отношению к продольной и поперечной оси седельно - сцепного устройства.

Крепление монтажной плиты на (вспомогательной) раме автомобиля

Монтажные плиты устанавливаются на автомобиль в соответствии с инструкциями изготовителя автомобиля. Наши рекомендации, если нет указаний изготовителя:

Для седельно - сцепного устройства 2" согласно DIN 74081 требуется не менее 4 болтов M16 x 1.5, класса прочности не ниже 8.8; или 4 болта M20 x 1.5, класса прочности не ниже 8.8, на каждую сторону.

Для седельно - сцепных устройств 3½" согласно DIN 74084 необходимо использовать не менее 6 болтов M16 x 1.5 класса прочности не ниже 8.8 или 4 болта M 20 x 1.5, класса прочности не ниже 8.8, на каждую сторону.

Кронштейны опор и монтажные плиты могут быть закреплены с помощью сдвижных колодок.

Болты M16x 1.5 класса прочности не ниже 8.8 необходимо затягивать с крутящим моментом 190 Нм.

Болты M20 x 1.5 класса прочности не ниже 8.8 необходимо затягивать с крутящим моментом 350 Нм.

Для заметок

Mobility

Механизмы
сдвига

Мобильность людей растет, и вместе с ней растут и требования к комфортности и безопасности автомобиля. Компания GF Automotive обеспечивает благодаря высокопрочным литым деталям и системным компонентам создание современных и легких грузовых автомобилей.

Механизмы сдвига SK-V 20

Механизмы сдвига позволяют оптимально использовать допустимую осевую нагрузку и длину грузового автомобиля.

Механизмы сдвига позволяют быстро и просто перемещать в продольном направлении седельно - сцепное устройство на тягаче. Седельно - сцепное устройство может быть зафиксировано в продольном направлении в 14 позициях, что позволяет подсоединять седельные прицепы с различным передним свесом.

Зубчатые опорные рейки прочно соединены с двух сторон непосредственно с вспомогательной рамой седельного тягача. Салазки с фиксирующим механизмом рассчитаны для крепления седельно-сцепных устройств с конструктивной высотой 150-250мм.



Технические данные

- непосредственный монтаж
- высокая жёсткость конструкции при незначительном весе
- небольшая конструктивная высота, всего 35 мм
- возможность выбора 14-ти установочных позиций, общее перемещение 525мм
- предлагаются 2 варианта с различной монтажной шириной
- обслуживание одной рукой, на выбор может быть приобретён пневматический вариант
- анти-коррозийное покрытие KTL
- нечувствителен к загрязнению благодаря самоочистке
- допущен для принудительного управления
- схема расположения крепёжных отверстий в соответствии с нормами DIN (германский промышленный стандарт) 74081, DIN 74084 и ISO (Международная организация по стандартизации) /FDIS 3842

Указание по заказу

- 4-е стандартных модели (без крепёжных отверстий)
- модели с высверленными крепёжными отверстиями для определённых типов грузовых автомобилей - по запросу

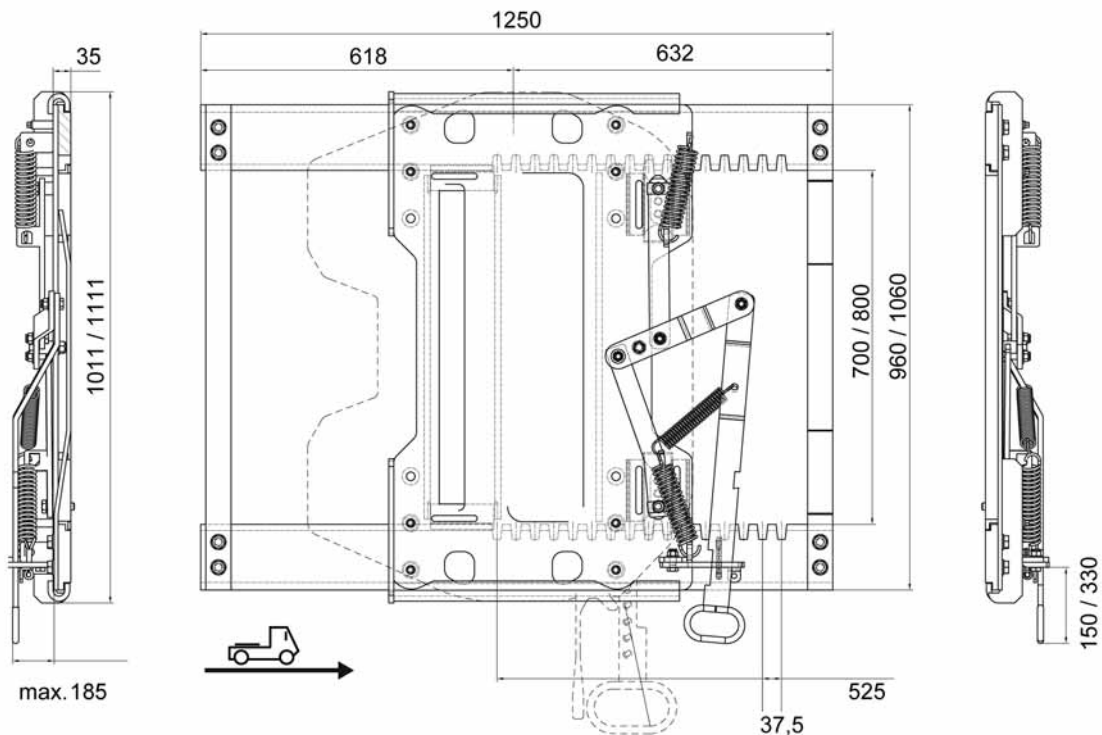
Механизм сдвига SK-V20 стандартный вариант (без высверленных крепёжных отверстий)

Тип	Исп.	колёсная формула	Нагрузка на сцепное устройство	Значение D	Вес	ширина рамы крепления	размеры	Номер для заказа
			t	kN	kg	mm	mm	
SK-V 20	стандартный вариант (без крепёжных отверстий)	4x2	18	135	110	780-900	1250 x 960	662 204 500

Механизм сдвига SK-V20 (с крепёжными отверстиями OEM)

Тип	Исп.	колёсная формула	Нагрузка на сцепное устройство	Значение D	Вес	ширина рамы крепления	размеры	Номер для заказа
			t	kN	kg	mm	mm	
SK-V 20	Iveco	4x2	18	135	110	780-900	1250 x 960	662 204 501
SK-V 20	Mercedes-Benz	4x2	18	135	110	780-900	1250 x 960	662 204 503
SK-V 20	Scania / DAF	4x2	18	135	110	780-900	1250 x 960	662 204 507
SK-V 20	MAN	4x2	18	135	110	780-900	1250 x 960	662 204 509
SK-V 20	Renault	4x2	18	135	110	780-940	1250 x 960	662 204 511
SK-V 20	Scania / DAF	6x2	18	135	110	780-900	1250 x 960	662 204 515
SK-V 20	MAN	6x2	18	135	110	780-900	1250 x 960	662 204 517
SK-V 20	Volvo	4x2	18	135	129	930	1250 x 1060	662 204 519
SK-V 20	Volvo (Standard)	4x2	18	135	129	930	1250 x 1060	662 204 520
SK-V 20	AU + NZ	4x2	18	135	129	930	1250 x 1060	662 206 401

Размеры



Инструкция по монтажу

Механизмы сдвига производства фирмы «Georg Fischer» получили допуск к эксплуатации (омологацию) в соответствии с 94/20/ЕС. Изменения конструкции исключают гарантийные притязания и ведут к потере законодательного разрешения на эксплуатацию.

При установке механизмов сдвига необходимо соблюдать следующие предписания:

Установка механизмов сдвига на грузовой автомобиль должна осуществляться только квалифицированным персоналом в соответствующих мастерских.

Рама основания (зубчатые опорные рейки вместе со стопорными поперечными планками) должна быть прочно соединена с рамой седельного тягача с учётом всех сил и моментов, возникающих во время движения автомобиля, в соответствии с инструкциями изготовителя автомобиля.

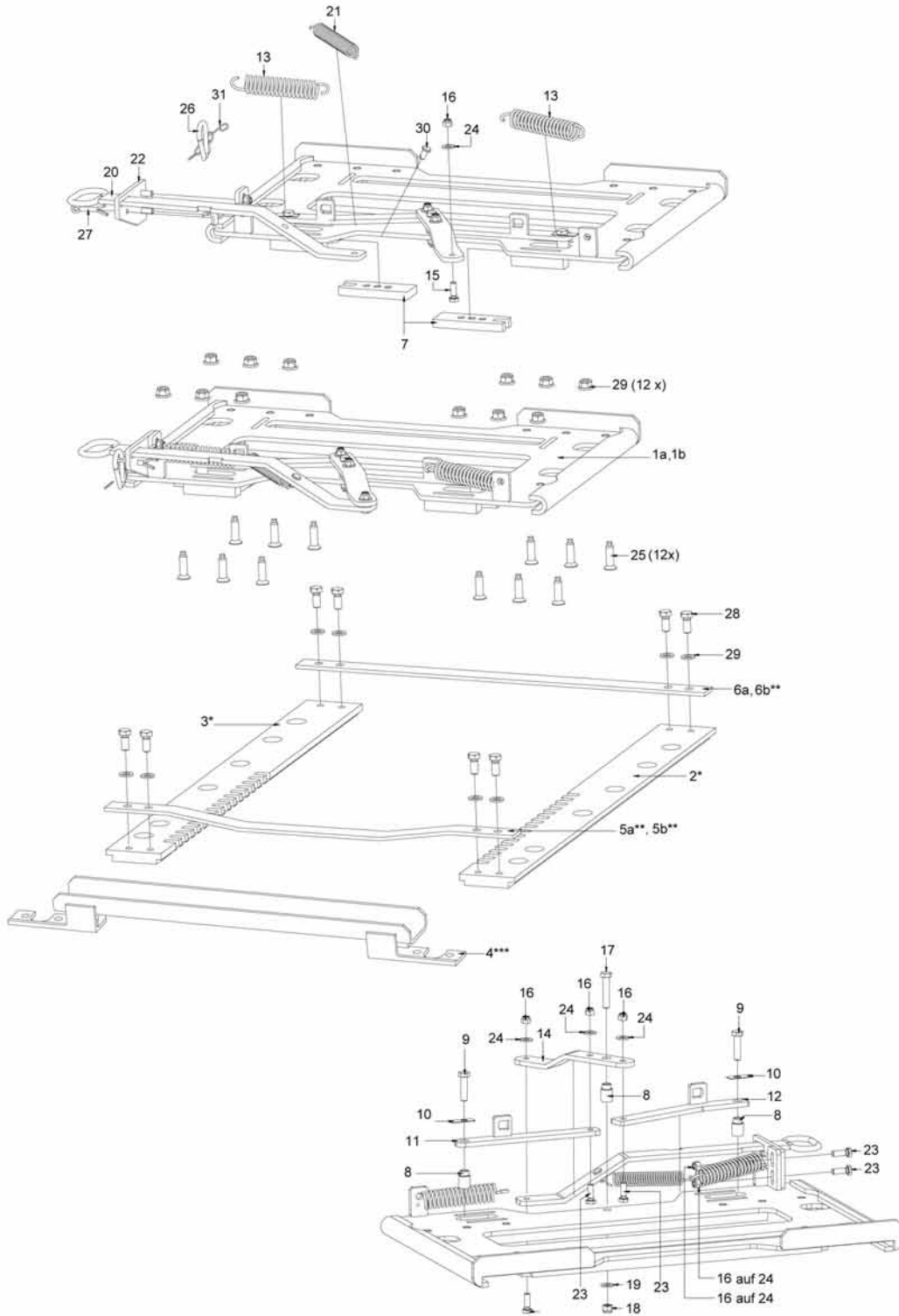
Крепление механизма сдвига на вспомогательную раму автомобиля осуществляется при помощи отверстий, высверленных в зубчатых опорных рейках рамы основания. Количество и качество крепёжных деталей определяется в соответствии с моделью и фирмой-изготовителем автомобиля см. таблицу «крепёжные комплекты для механизма сдвига SK-V 20». Неиспользование хотя бы одного из элементов крепления воспрещается (например, если в одно из крепёжных отверстий не был закручен болт). Крепление может также производиться посредством равноценного заклёпочного соединения.

Детали крепления не должны препятствовать свободному ходу салазок.

Крепёжные комплекты для механизма сдвига SK-V 20

Тип	Крепление	Исп.	Номер для заказа
крепёжный комплект 725	Mercedes-Benz (Actros)	12 x M20	662 101 725
крепёжный комплект 726	Iveco (Stralis), MAN (TGA)	12 x M16	662 101 726
крепёжный комплект 728	Volvo (FH12)	16 x M14	662 101 728
крепёжный комплект 729	Scania (CA, LA, DA) / DAF	12 x M18	662 101 729
крепёжный комплект 727	Renault (Magnum, Premium)	12 x M16	662 101 731

Запасные части SK-V 20



Поз.	Деталь (цена за штуку)	Исп.	Кол-во	Номер для заказа
	ремонтный комплект для механизма блокировки (8,9,10,11,14,22,31)		1	662 101 731
1a	салазки в комплекте (монтажная ширина 780 - 900)		1	662 132 100
1b	салазки, в комплекте (монтажная ширина 900 +)		1	662 132 102
2*	зубчатая рейка, левая (без крепёжных отверстий)		1	662 205 014
2*	зубчатая рейка, левая	Iveco	1	662 205 016
2*	зубчатая рейка, левая	Daimler Chrysler	1	662 205 018
2*	зубчатая рейка, левая	Scania / DAF	1	662 205 022
2*	зубчатая рейка, левая	MAN	1	662 205 024
2*	зубчатая рейка, левая	Renault	1	662 205 026
2*	зубчатая рейка, левая	Volvo	1	662 205 030
2*	зубчатая рейка, левая	Volvo (standard)	1	662 205 033
2*	зубчатая рейка, левая	Australia / NZ	1	662 206 050
3*	зубчатая рейка, правая (без крепёжных отверстий)		1	662 205 015
3*	зубчатая рейка, правая	Iveco	1	662 205 017
3*	зубчатая рейка, правая	Daimler Chrysler	1	662 205 019
3*	зубчатая рейка, правая	Scania / DAF	1	662 205 023
3*	зубчатая рейка, правая	MAN	1	662 205 025
3*	зубчатая рейка, правая	Renault	1	662 205 027
3*	зубчатая рейка, правая	Volvo	1	662 205 031
3*	зубчатая рейка, правая	Volvo (standard)	1	662 205 034
3*	зубчатая рейка, правая	Australia / NZ	1	662 206 051
4***	поперечина рамы	Scania 6x2	1	662 205 090
4***	поперечина рамы	MAN 6x2	1	662 205 091
4***	поперечина рамы	Volvo	2	662 205 092
5a**	стопорная планка, передняя (монтажная ширина 780 - 900)		1	662 205 032
5b**	стопорная планка, передняя (монтажная ширина 900+)		1	662 205 033
6a	стопорная планка, задняя (монтажная ширина 780 - 900)		1	662 205 012
6b**	стопорная планка, задняя (монтажная ширина 900+)		1	662 205 013
7	блокирующий штифт		2	662 205 035
8	втулка		3	662 205 036
9	болт с шестигранной головкой		2	659 112 628
10	стопорная пластина		2	662 205 038
11	стопорный рычаг, левый		1	662 205 039
12	стопорный рычаг, правый		1	662 205 040
13	пружина растяжения		2	662 205 041
14	рычаг		1	662 205 042
15	болт с шестигранной головкой		1	659 112 632
16	шестигранная гайка		5	662 132 215
17	болт с шестигранной головкой		1	659 112 629
18	шестигранная гайка		1	659 115 514
19	шайба		1	662 101 472
20	рукоятка		1	662 205 048
21	пружина растяжения		1	662 205 049
22	направляющая планка		1	662 205 050
23	болт с шестигранной головкой		4	659 112 630
24	шайба		5	662 132 204
25	винт с потайной головкой		12	662 205 054
26	крюк-карабин		1	659 130 026
27	шплинт		1	662 126 184
28	болт с шестигранной головкой		8	659 112 631
29	шайба		8	662 126 159
30	болт		1	650 110 217
31	цепь для крюк-карабина		1	659 130 027

Механизмы сдвига SK-V 22

Механизмы сдвига позволяют оптимально использовать допустимую осевую нагрузку.

Механизмы сдвига позволяют быстро и просто перемещать в продольном направлении седельно - сцепное устройство на тягаче. Седельно - сцепное устройство может быть зафиксировано в продольном направлении в 7 позициях, что позволяет подсоединять седельный прицеп с различным передним свесом.



Основные плиты с зубчато - пазовой рейкой и устройством для предварительного выбора позиции установки прочно соединены с рамной конструкцией тягача. Салазки с обслуживающим и фиксирующим механизмом выполнены для крепления седельноцепных устройств с конструктивной высотой 150-250 мм всех наиболее распространенных типов.

- Простой монтаж
- Обслуживание одним человеком / одной рукой
- Возможность предварительного выбора точки сцепления тягача с полуприцепом
- Автоматическая блокировка без зазора с последующей автоматической регулировкой
- 7 установочных позиций, общее перемещение 630 мм
- Небольшая конструктивная высота, всего 45 мм
- 2 исполнения для ширины рамы до 970 мм
- Допущены для систем управления полуприцепами

Технические данные механизмов сдвига

- Допущено для принудительного управления
- Маркировка соответствия нормам ЕС: e11-00-0386, D: M4618, NL: RDW 21110021
- Расположение соединительных отверстий согласно DIN 74081, 74084 и ISO 3842

Тип	Нагрузка на сцепное устройство	Значение D	Вес	Ширина рамы		Ширина MC	Номер для заказа
	т			кН	кг		
SK-V 22	22	162	165	680	- max. 880	1005 ± 5	662 204 007
SK-V 22	22	162	173	680	- max. 970	1095 ± 5	662 204 008

Мы рекомендуем использовать набор для крепления механизмов сдвига, промежуточных плит и седельноцепных устройств, номер для заказа 662101393

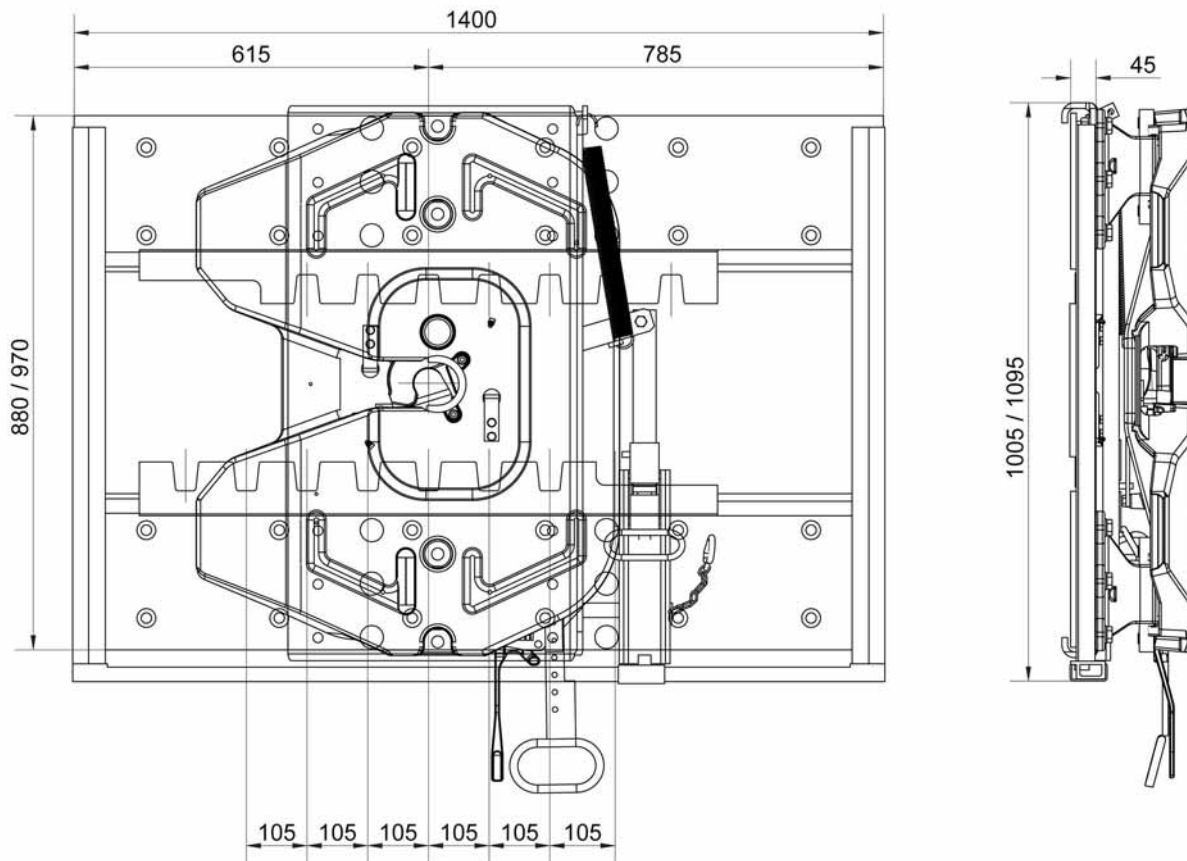
Данные о параметрах нагрузок относятся к эксплуатации в городских условиях и в условиях движения по укрепленным дорогам, которые приняты в Центральной Европе. В случае эксплуатации в иных условиях со всеми вопросами просим обращаться к нам.

Технические данные промежуточных плит

- Маркировка соответствия нормам ЕС: e11-00-0386, D: M 4617

Тип	Размер	Вес	Подходит для		Номер для заказа
	мм		кг	для	
ZP 188	880±2 x 1370 x 22	69	SK-V22 662 204 007		662 204 188
ZP 187	970±2 x 1370 x 22	76	SK-V22 662 204 008		662 204 187

Размеры



Инструкция по монтажу

Механизмы сдвига производства Georg Fischer получили допуск эксплуатации (омологацию). Изменения конструкции исключают гарантийные притязания и ведут к потере законодательного разрешения на эксплуатацию.

При монтаже механизмов сдвига необходимо обратить внимание на следующие моменты:

Установка механизмов сдвига на автомобиль должна осуществляться только специальным персоналом в соответствующих мастерских.

Основная плита должна быть прочно соединена с рамой седельного тягача с учетом всех сил и моментов, возникающих во время движения автомобиля, в соответствии с инструкциями изготовителя автомобиля.

Крепление устройства на раме автомобиля осуществляется через отверстия, которые размещены на основной плите.

Необходимо использовать 12 болтов M16 качества 8.8 на каждой стороне.

Крепление может производиться также с помощью равноценного заклепочного соединения.

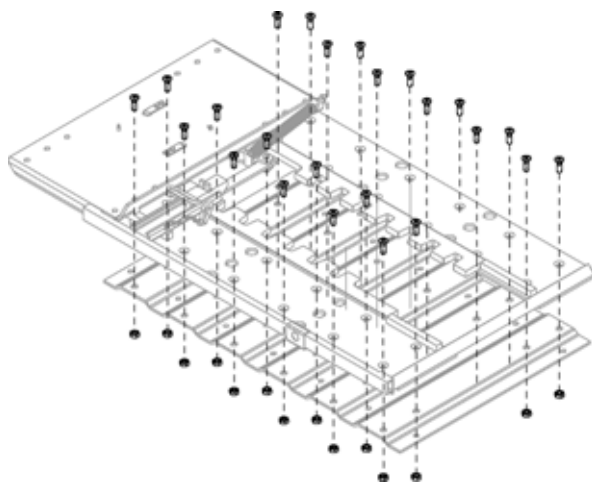
Детали крепления не должны препятствовать свободному ходу салазок. На заводской табличке в предусмотренных для этого полях должны быть четко нанесены допустимые для отдельных позиций нагрузки на седельно-сцепное устройство.

Комплекты для крепления

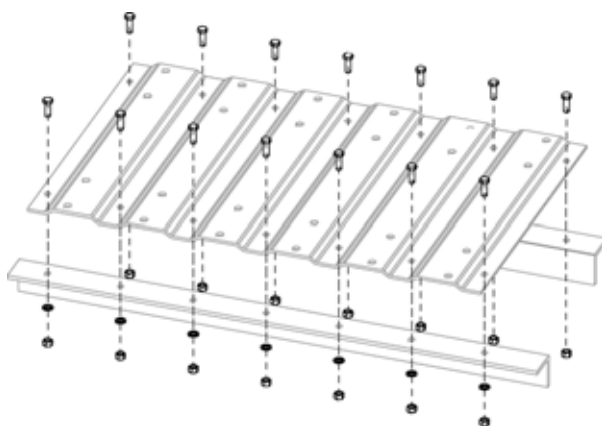
Тип	Крепление	Номер для заказа
крепежный комплект 701	механизм сдвига на промежуточную плиту	662 101 701
крепежный комплект 702	промежуточная плита на раму грузового автомобиля	662 101 702
крепежный комплект 703	седельно-сцепное устройство SK-S 36.20 на механизм сдвига	662 101 703
крепежный комплект 325	механизм сдвига на промежуточную плиту и раму автомобиля, состоит из 701+702	662 101 325
крепежный комплект 393	полный комплект для SK-S 36.20, состоит из 701+702+703	662 101 393
крепежный комплект 551	седельно-сцепное устройство SK-S 38.36 на механизм сдвига	662 101 551

- Момент затяжки крепежных болтов, соединяющих механизм сдвига с промежуточной плитой, составляет 215 Нм
- Все другие крепежные болты затягиваются с моментом затяжки 190 Нм

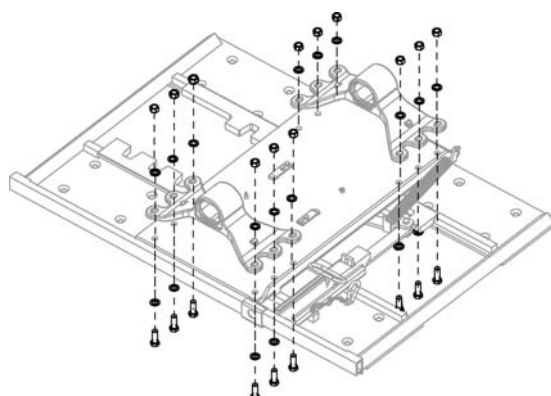
Комплект для крепления механизма сдвига на промежуточную раму



Комплект для крепления промежуточной плиты на раму автомобиля



Комплект для крепления седельно-сцепного устройства на механизм сдвига



Mobility

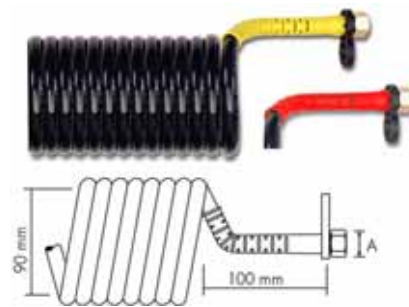
Принадлеж-
ности

Мобильность людей растет, и вместе с ней растут и требования к комфортности и безопасности автомобиля. Компания GF Automotive обеспечивает благодаря высокопрочным литым деталям и системным компонентам создание современных и легких грузовых автомобилей.

Воздухопроводы (Airflex)

Все пневматические спирали производства Georg Fischer из пластмассы с защитой от продольного изгиба с цветной маркировкой проверены TÜV (органами технического надзора) и соответствуют высоким параметрам безопасности стандарта DIN 74323, являющихся признанным стандартом для пневматических спиралей.

- Защита от продольного изгиба с цветной маркировкой
- Резьбовая втулка M18 (с внутренней резьбой) и с «вращающейся гайкой» для подсоединения к резьбовому адаптеру
- Оборудованы в соответствии со стандартом петель-держателем
- 20-кратно скрученная спираль из полиамида
- Допустимая рабочая длина 4000 мм
- Проведены испытания с 10.000 изгибами (ISO 7375)
- Диапазон рабочих температур от -40 до +70°C
- Допустимое рабочее избыточное давление ≤ 10 бар

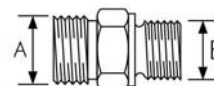


Пневматические спирали воздухопроводов (Airflex)

Тип	Витки	Рабочая длина	Цвет	Штекер	A	Резьба	Номер для заказа
		мм			мм		
Airflex	20	4000	красный	Внутренняя резьба	M18 x 1,5	Filetage intérieur	662 023 701
Airflex	20	4000	желтый	Внутренняя резьба	M18 x 1,5	Filetage intérieur	662 023 702

Адаптер

- Соединительные адаптеры для всех ходовых типов автомобилей и изготовителей
- Резьбовые наконечники с наружной резьбой



Тип	A	B	Резьба	Номер для заказа
	мм	мм		
Резьбовой наконечник	M18 x 1.5	M16 x 1.5		662 023 703
Резьбовой наконечник	M18 x 1.5	M16 x 1.5	Длина резьбы 34 мм	662 023 704
Резьбовой наконечник	M18 x 1.5	M18 x 1.5	Длина резьбы 34 мм	662 023 705
Резьбовой наконечник	M18 x 1.5	M22 x 1.5		662 023 706

Рукоятки воздухопроводов

- Выполнены из износостойкого материала
- Помогают легко подсоединять воздухопроводы
- Эргономичная форма рукоятки
- Дополнительная защита для наконечника воздухопроводов
- Быстрый и простой монтаж
- Для воздухопроводов необходим адаптер
- Цветная маркировка желтая и красная
- Поставляется только в комплекте (1 красная и 1 желтая)



Тип	Цвет	A	B	Номер для заказа
		мм	мм	
Набор рукояток	1 красная, 1 желтая	M16 x 1.5	M16 x 1.5	662 023 707

Электропровода (Lectroflex)

- Полиуретановая оболочка, чрезвычайно прочная и обладающая великолепной устойчивостью к химическому воздействию
- Тепло- и светостойчивый материал
- Черная наружная оболочка
- Тип N: нормальное снабжение
- Тип S: дополнительное снабжение

7-полюсный, ISO 1185/3731



15-полюсный, ISO 12098



7-полюсный, ISO 1724



Тип	Рабочая длина	Цвет	Штекер А	Штекер В	Номер для заказа
	мм				
Lectroflex N	3000	черный	2x 24V, ISO 1185, 7-полюсный		662 024 529
Lectroflex S	3000	черный	2x 24V, ISO 3731, 7-полюсный		662 024 530
Lectroflex	3500	черный	2x 24V, ISO 12098, 15-полюсный		662 024 531
Lectroflex	3500	черный	2x 12В, ISO 1724		662 024 504
Lectroflex	3500	черный	1x 12В, ISO 1725	1x 24В, ISO 1185	662 024 506

Адаптер

- Черная наружная оболочка
- Присоединительные детали по стандарту ISO с цветной маркировкой
- 1x штекер 24В, 15-полюсный, ISO 12098
- Тип N: 24В, 7-полюсный, ISO 1185, черный
- Тип S: 24В, 7-полюсный, ISO 3731, зеленый



Тип	Рабочая длина	Цвет	Штекер А	Штекер В	Номер для заказа
	мм				
Адаптер	3500	черный	1x 24В, 15-полюсный	2x 24В, 7-полюсный	662 024 532

Кабель EBS

- 7-полюсная спираль EBS
- Высочайшие возвратные факторы
- Соответствуют нормам ADR
- Тепло- и светостойчивый материал
- Черная наружная оболочка
- Отлитая под давлением защита от продольного изгиба
- Штекерный разъем по стандарту ISO
- ISO 4091, ISO 6722, ISO 7638



Тип	Рабочая длина	Цвет	Штекер А	Номер для заказа
	мм			
Кабель ABS / EBS	3500	черный	2x 24В, 7-полюсный	662 024 533

Воздухопроводы (Airtubes) (производство этих типов завершается)

Воздухопроводы из высококачественного полиамида фирмы Georg Fischer отвечают всем международным нормам. Высокая эластичность и прочность на растяжение гарантируют надежность при эксплуатации и длительный срок службы. Наши воздухопроводы устойчивы к воздействию масел, смазок и большинства химических веществ. Высокий предел текучести при растяжении обеспечивает большую рабочую длину в минимальном объеме. Наконечники воздухопроводов эффективно защищены от продольного изгиба пружинами.



Технические данные

- Рабочая температура: от -40°C до + 70°C
- Рабочее давление: 10 бар
- Трубная спираль: PA 12 PHL
- Резьбовые соединения: из оцинкованной стали

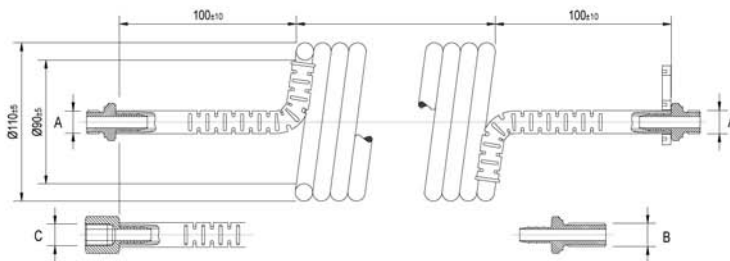
Рекомендуемая цветовая маркировка

Красный: питающая магистраль

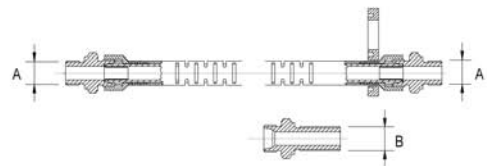
Желтый: магистраль управления

Черный: универсальная

Тип 1 Push-in (1-część)



Тип 2 Eurocoil (3-część)



Исполнение 1

Витки	Рабочая длина мм	Цвет	Соединение	Номер для заказа
16	3000	Красный	A-A M22 x 1.5	662 023 506
16	3000	Желтый	A-A M22 x 1.5	662 023 507
16	3000	Черный	A-A M22 x 1.5	662 023 509
18	3500	Красный	A-C M16 x 1.5	662 023 541
18	3500	Желтый	A-A M22 x 1.5	662 023 582
18	3500	Черный	A-A M22 x 1.5	662 023 584
20	4000	Черный	B-B M16-18 x 1.5	662 023 649

A = короткая наружная резьба, B = длинная наружная резьба, C = внутренняя резьба

Погрешность намотки витков ±1,5 мм

Исполнение 2

Витки	Рабочая длина мм	Цвет	Соединение	Номер для заказа
16	3000	Красный	A-A M22 x 1.5	662 023 626
16	3000	Желтый	A-A M22 x 1.5	662 023 627
16	3000	Черный	A-A M22 x 1.5	662 023 629
18	3500	Красный	A-A M22 x 1.5	662 023 501
18	3500	Желтый	A-A M22 x 1.5	662 023 502
18	3500	Красный	A-A M16 x 1.5	662 023 656
18	3500	Желтый	A-A M16 x 1.5	662 023 657
18	3500	Черный	A-A M22 x 1.5	662 023 659

A = короткая наружная резьба, B = длинная наружная резьба, C = внутренняя резьба

Погрешность намотки витков ±1,5 мм

Электропровода (Lectrotubes) (производство этих типов завершается)

Электропровода производства Georg Fischer с толстостенной оболочкой из высококачественного полиамида или неопрена отвечают всем международным нормам и положениям для электрических соединений на автомобилях. Высокая эластичность и прочность на растяжение гарантируют надежность при эксплуатации и длительный срок службы. Высокий предел текучести при растяжении обеспечивает большую рабочую длину в минимальном объеме.

Исполнение 1

A = штекер DIN ISO 1724 / 12B (DIN 72577)
 B = штекер DIN ISO 1185 / 24B (DIN 72579 SAE)
 C = штекер 24B DIN ISO 3731

Витки	Рабочая длина	Штекер	Номер для заказа
	мм		
16±1.0	3000	без	662 024 500
16±1.0	3000	A-A ISO 1724	662 024 501
16±1.0	3000	C-C ISO 3731	662 024 526
18±1.5	3500	B-B ISO 1185	662 024 505
18±1.5	3500	B-B ISO 1185	662 024 515

- Строение жил: 2, 3, 4, 5, 6, 7 = 1мм², 1 = 1.5мм²
- Изоляция жил: ПВХ
- Цвет жил: согласно DIN ISO 4141
- Оболочка: полиамид

Исполнение 2

Витки	Рабочая длина	Штекер	Номер для заказа
	мм		
18±1.5	3500	без	662 024 507

- Строение жил: проволока электротехн. медь 1 = 2.5мм² (50/0.26мм), 2 - 9 = 1.5мм² (30/0.26мм)
- Изоляция жил: ПВХ
- Цвет жил: 1 - черный, 2 - синий, 3 - желтый,
- 4 - желто - красный, 5 - белый, 6 - красный, 7 - зеленый, 8 - желто - синий,
- 9 - желто - черный
- Оболочка: полиамид
- Цвет оболочки: черный

Исполнение 3

Витки	Рабочая длина	Штекер	Номер для заказа
	мм		
18±1.5	3500	без	662 024 508

- Строение жил: 12x1.5 мм², 1x2.5 мм²
- Изоляция жил: ПВХ
- Цвет жил: согласно DDIN 72551-7
- Оболочка: Hytrel
- Цвет оболочки: черный

Исполнение 4

Витки	Рабочая длина	Штекер	Номер для заказа
	мм		
59±4	4500	B-B ISO 1185	662 024 511

- Артикул 662024509-512 как и 662024509, но со штекером см. исполнение 1
- Строение жил: 6x1мм², 1x1.5мм²
- Изоляция жил: ПВХ
- Цвет жил: согласно DIN ISO 4141
- Оболочка: Flexilec

Противоугонное устройство

- надежная вещь

- Полностью закрывает болты шкворня
- Отсутствуют уязвимые места для взлома
- Массивный и ударопрочный корпус из чугуна с шаровидным графитом
- Быстрый и простой монтаж: установить и закрыть
- Пригоден для всех видов шкворней 2" и 3½"



Специальный цилиндрический автоматический замок снабжен 2 ключами. Для применения противоугонных устройств на различных полуприцепах автомобильного предприятия предусмотрены специальные комбинации закрытия, например, все замки закрываются ключом одного типа или генеральным ключом.

Противоугонное устройство 2"

Тип	Вес	Конструктивная высота	Диаметр	Номер для заказа
	кг	мм	мм	
стандартное, в комплекте	5	92	260	662 102 031
с генеральным ключом, в комплекте	5	92	260	662 102 033
все замки закрываются ключом одного типа, в комплекте	5	92	260	662 102 034
Запасной ключ				662 102 038

Противоугонное устройство 3½"

Тип	Вес	Конструктивная высота	Диаметр	Номер для заказа
	кг	мм	мм	
стандартное, в комплекте	6	86	260	662 102 041
с генеральным ключом, в комплекте	6	86	260	662 102 043
все замки закрываются ключом одного типа, в комплекте	6	86	260	662 102 044
Запасной ключ				662 102 038



Клин управления для полуприцепов с принудительным управлением

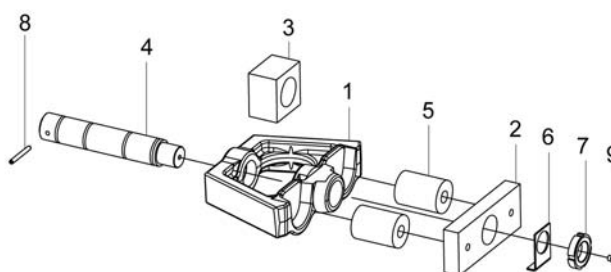
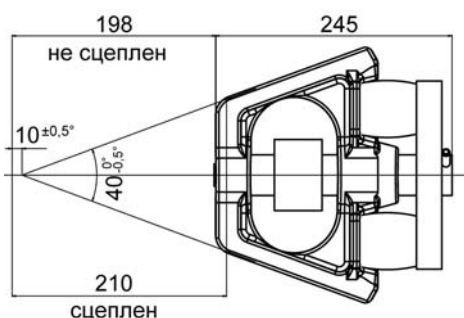
- Прочный корпус из чугуна с шаровидным графитом гарантирует длительный срок службы даже при самых суровых условиях эксплуатации.
- Встроенный резиновый упругий элемент с ходом пружины 18 мм предотвращает заклинивание во время движения.
- Клин управления не требует специального ухода и благодаря встроенной системе смазки удобен в обслуживании.



Технические данные

Тип	Исп.	Маркировка соответствия нормам	Вес	Номер для заказа
			kg	
Клин управления, в комплекте	подпружиненный	DIN 74085	12,2	662 101 280

Размеры



Запасные части для клиньев управления

Поз.	Тип	Кол-во	Номер для заказа
1	Клин	1	662 101 282
2	Задняя опора	1	662 101 279
3	Передняя опора	1	662 101 278
4	Направляющий вал	1	662 101 281
5	Резиновый упругий элемент	2	662 101 310
6	Стопорная пластина	1	662 101 374
7	Шлицевая гайка	1	659 115 126
8	Центрирующий штифт усиленного исполнения	1	659 100 022
9	Пресс-маслёнка	1	662 126 224

Инструкция по монтажу

Крепление осуществляется сквозным сварным швом (толщина шва 5мм) опор (1) к плите полуприцепа. Мы рекомендуем метод сварки E II, альтернативно MAG C. Разрешается использовать только высококачественные присадочные материалы

Обратите внимание: строго соблюдать заданные монтажные размеры! При заданных монтажных размерах обеспечивается теоретическое предварительное натяжение 12мм. Общий ход пружины составляет 18мм.

Счётчик пробега для прицепов

Счетчик километража для прицепов

Прецизионные счетчики пробега для прицепов производства Georg Fischer можно приобрести для шин всех ходовых размеров: от 15" до 22,5".

- Отсутствие трансмиссии
- Прочность
- Не требуется уход
- Термостойкость
- Надежный монтаж
- Компактность
- Надежность при эксплуатации

При заказе необходимо обязательно указывать размер шин или отрезок пути, проходимый шиной за 1 оборот.



Технические данные

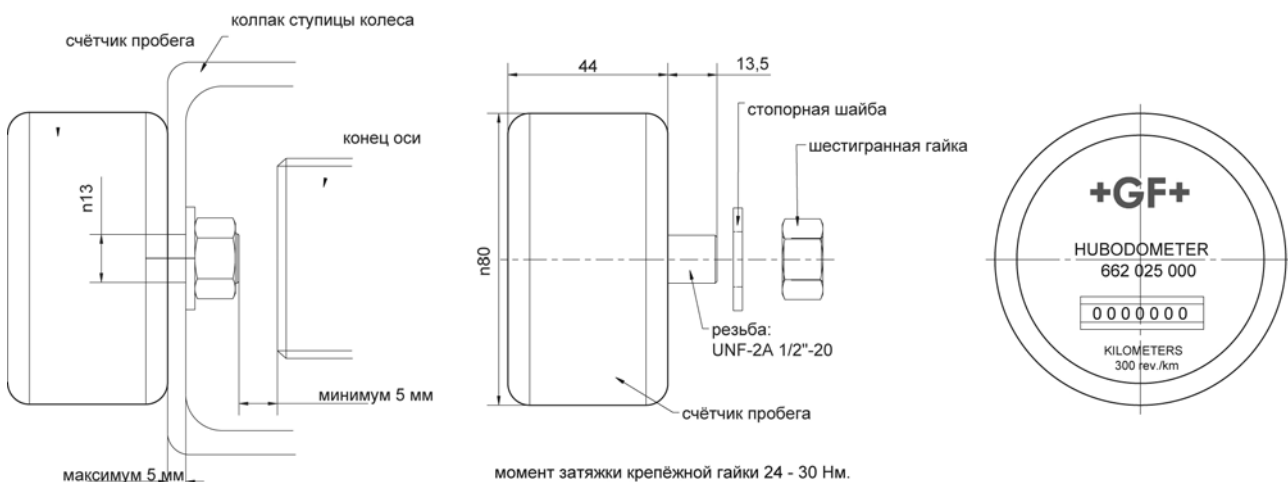
Тип	Отрезок пути, проходимый шиной за 1 оборот	Номер для заказа
		мм
Счётчик пробега для прицепов	2355 (2325 - 2400)	662 025 014
Счётчик пробега для прицепов	2500 (2450 - 2550)	662 025 005
Счётчик пробега для прицепов	2551 (2500 - 2600)	662 025 013
Счётчик пробега для прицепов	2727 (2675 - 2775)	662 025 012
Счётчик пробега для прицепов	2783 (2750 - 2825)	662 025 011
Счётчик пробега для прицепов	2915 (2875 - 2975)	662 025 010
Счётчик пробега для прицепов	3061 (3000 - 3125)	662 025 009
Счётчик пробега для прицепов	3333 (3275 - 3400)	662 025 000
Счётчик пробега для прицепов	3401 (3350 - 3450)	662 025 002
Счётчик пробега для прицепов	3458 (3100 - 3200)	662 025 003

Инструкция по монтажу

Для монтажа непосредственно на крышку ступицы необходимо, чтобы наружная сторона крышки ступицы (поверхность прилегания счетчика) была абсолютно ровной. В противном случае поверхность требуется обточить или отшлифовать. Просверлить концентрически сквозное отверстие диаметром 1/2", если необходимо, отфрезеровать внутреннюю сторону крышки ступицы для стопорной шайбы с упругими зубцами.

Обратить внимание:

Между резьбовым штуцером счетчика и концом оси необходимо выдерживать безопасное расстояние не менее 5мм. Возможны другие виды монтажа, например, на плоскую металлическую скобу вне крышки ступицы (по усмотрению покупателя), однако в любом случае счетчик должен быть установлен концентрично к оси.



Устройство для подачи консистентной смазки для SK-S 36.20 W

- Автоматическое устройство длительного пользования для
- дозированной подачи масел и смазок
- Не требуется ручная смазка замка
- Превращает малообслуживаемое исполнение в не требующее ухода
- Проверено TÜV (органами технического надзора)



Технические данные

- Объем: 125 мл
- Приводная система: элемент генерации водорода
- Рабочее давление: макс. 3 бар
- Регулировка: бесступенчатая 1-12 месяцев
- Средний срок службы около 6 месяцев
- Температура применения: окружающая температура от -20°C до +55°C
- Рекомендуемая температура хранения 20°C ±5°C

Тип	Размер	Вес	Соединение	Номер для заказа
	мм	кг		
Устройство для подачи консистентной смазки 125 мл	100 x Ø 52	0	R 1/4"	662 131 150
Адаптер			R 1/4" - M8 x 1	662 131 151

Принцип работы

При высокой или низкой окружающей температуре или при иной потребности в смазке количество смазки в сутки можно плавно регулировать. Мы рекомендуем ступень 6.

- Установка: устройство может быть установлено в любых положениях
- Внимание: избегать прямого воздействия жары
- Устройство находится в рабочем состоянии в течение 2 лет с момента заполнения

На количество смазки, расходуемой в сутки, оказывает влияние:

- окружающая температура
- сопротивление / противодействие в системе трубопровода
- вязкость смазки

Simalube можно регулировать или отключать во время подачи смазки. На регулировочной шайбе указаны значения для стандартных условий. Рекомендуется регулярно проверять функционирование устройства (движение поршня / подачу смазки).

Безупречная работа системы подачи смазки может быть гарантирована только при использовании рекомендуемых смазок, оригинальной программы оснастки Simalube и при соблюдении инструкций по монтажу, эксплуатации и уходу. При несоблюдении этих инструкций изготовитель снимает с себя всякую ответственность за последовавшие неполадки.

Указания по безопасности

Если начать эксплуатацию устройства, не удалив пробку, или если смазочные каналы засорены, давление в устройстве может подняться до 5 бар. При избыточном давлении 5 бар устройство лопается на предусмотренном месте между корпусом и горловиной. Давление за поршнем понижается, на предусмотренном месте разрушения может выступить масло или смазка.

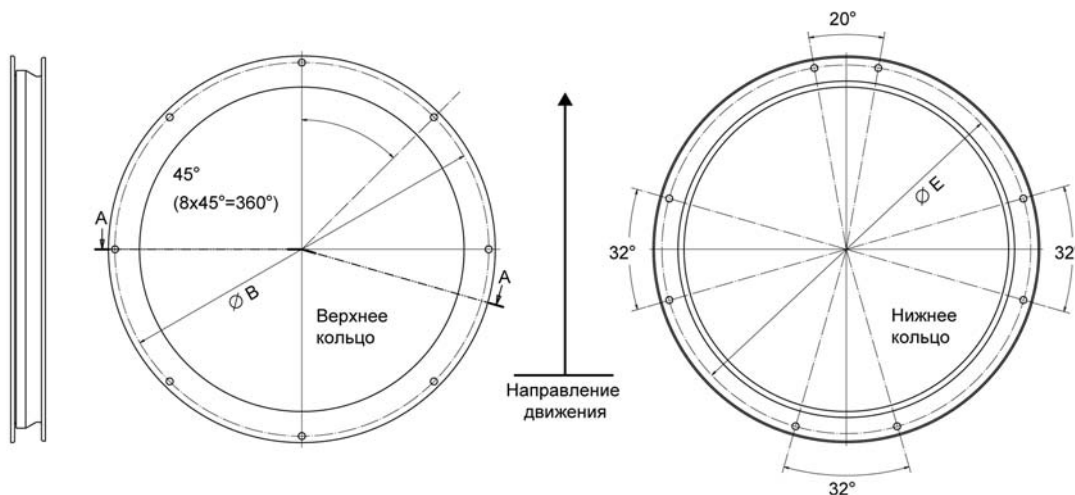
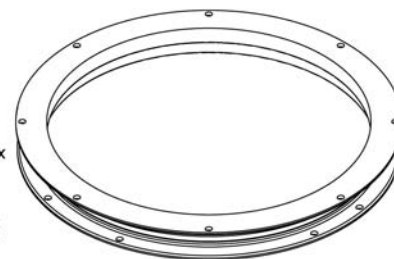
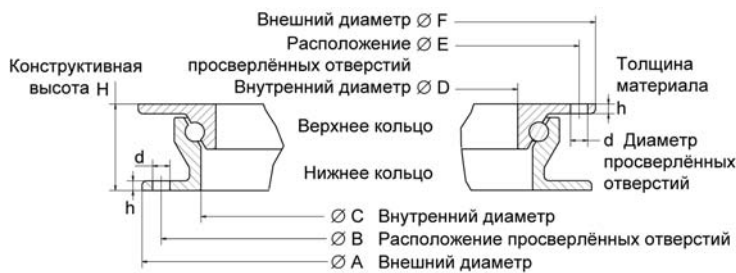
Шариковые поворотные круги для прицепов с дышлом вильчатой формы

Шариковые поворотные круги производства Georg Fischer представляют собой навесные узлы для прицепов с дышлом вильчатой формы и сельскохозяйственных автомобилей при использовании на дорогах. Данные о параметрах осевых нагрузок относятся к эксплуатации в условиях движения по укрепленным дорогам, распространенным в Центральной Европе.

Строго соблюдать указания изготовителя прицепа по монтажу и управлению и соответствующие предписания органов технадзора и указания, содержащиеся в Порядке допуска транспортных средств к эксплуатации.



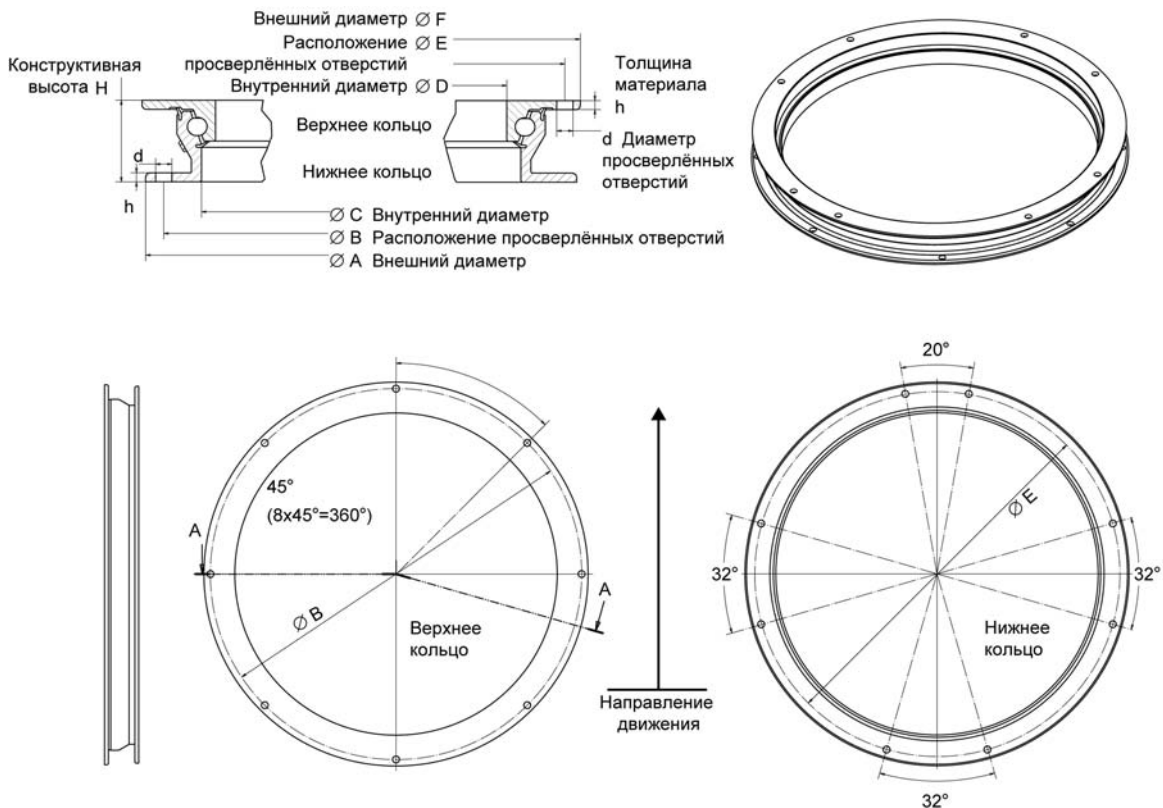
Однорядные шариковые поворотные круги СТАНДАРТНОЕ ОБСЛУЖИВАНИЕ



Тип	Исп.	Допустимая осевая нагрузка	A	B	C	D	E	F	d	h	H	Вес	Номер для заказа
		т	мм	мм	мм	мм	мм	мм	мм	мм	мм	кг	
BR-S 8	не просверленный	8	1000	960	877	846	974	1008	18	10	90	73	662 106 100
BR-S 10	не просверленный	10	1000	960	877	846	974	1008	18	10	90	80	662 106 120
BR-S 10-1	просверленный	10	1100	1060	977	946	1074	1108	18	10	90	80	662 106 140
BR-S 12-1	просверленный	12	1100	1060	977	946	1074	1108	18	10	90	80	662 106 160
BR-S 13-2	просверленный	13	1200	1160	1077	1046	1174	1208	18	10	90	87	662 106 180

Однорядные шариковые поворотные круги МАЛООБСЛУЖИВАЕМОЕ ИСПОЛНЕНИЕ

Малообслуживаемые шариковые поворотные круги обеспечивают отсутствие необходимости обслуживания до 3 лет или 300.000 км пробега. После этого их обслуживание выполняется так же, как и стандартных шариковых поворотных кругов.



Тип	Исп.	Допустимая осевая нагрузка	A	B	C	D	E	F	d	h	H	Вес	Номер для заказа
		т	мм	мм	мм	мм	мм	мм	мм	мм	мм	кг	
BR-W 8	не просверленный	8	1000	960	877	846	974	1008	18	10	90	73	662 106 110
BR-W 10	не просверленный	10	1000	960	877	846	974	1008	18	10	90	80	662 106 130
BR-W 10-1	просверленный	10	1000	1060	977	946	1074	1108	18	10	90	80	662 106 150
BR-W 12-1	просверленный	12	1100	1060	977	946	1074	1108	18	10	90	80	662 106 170
BR-W 13-2	просверленный	13	1200	1160	1077	1046	1174	1208	18	10	90	87	662 106 190

Технические данные

Указанные размеры являются номинальными и соответствуют заводским допускам.

Указанные осевые нагрузки касаются использования поворотных кругов для управления трехосными прицепами при скоростях до 105 км / ч. В случае использования двухосных прицепов осевые нагрузки могут быть повышены на 10 процентов. При движении со скоростью ниже 30-ти км / ч указанные значения могут быть повышены на 20 процентов.

Данные допустимых нагрузок для поворотных кругов относятся к эксплуатации в условиях движения по укрепленным дорогам, которые приняты в Центральной Европе.

Для заметок

Mobility

Шкворни

Мобильность людей растет, и вместе с ней растут и требования к комфортности и безопасности автомобиля. Компания GF Automotive обеспечивает благодаря высокопрочным литым деталям и системным компонентам создание современных и легких грузовых автомобилей.

Шкворень

Шкворни фирмы Georg Fischer является деталью, с которой связана безопасность движения, она изготавливается в соответствии с высочайшими требованиями безопасности движения. Соответственно, производство этой детали очень тщательное. Штампованные заготовки подвергаются высококачественному упрочнению и проверке на наличие трещин.



Четыре различных варианта крепления обеспечивают - в зависимости от значения D - соответствующий технический уровень безопасности.

- Функциональные размеры согласно DIN 74080, 74083 и ISO 337/4086
- Увеличение возможностей применения благодаря более высоким значениям D
- Допущенная конструкция
- Широкий ассортимент - оптимальное исполнение для каждого седельного прицепа
- Заменяемые исполнения 2" и 3 1/2"

Инструкция по выбору

Коэффициентом возможной нагрузки шкворня является значение D, которое указано на нижнем буртике шкворня. Вес автомобиля не является эквивалентом силам, возникающим в соединительных устройствах. Только сумма влияющих величин и их соотношение определяют силу, действующую в направлении соединения. Эта сила (называемая силой тяги на дышло или сокращенно значением D) связана с нагрузкой на седельно-сцепное устройство, весом тягача и весом прицепа и кладется в основу типового контроля.

Формула расчета значения D

Значение D рассчитывают согласно стандартам DIN 74080, DIN 74081, DIN 74083 и DIN 74084 по следующей формуле:

$$D = g \times [0,6 \times m_k \times m_a] / [m_k + m_a - A] \text{ в кН}$$

При переводе из кН следует использовать коэффициент $g = 9,80665$.

При этом:

m_k = допустимый общий вес тягача в тоннах
 m_a = допустимый общий вес прицепа в тоннах
 A = допустимая нагрузка на седельно-сцепное устройство в тоннах

Пример расчета

Шкворень должен быть установлен на прицеп с допустимым общим весом 31т, который тянет тягач с допустимым общим весом 21т. Нагрузка на седельно-сцепное устройство составляет 14т. Определить: значение D

$$\begin{aligned} D &= g \times [0,6 \times m_k \times m_a] / [m_k + m_a - A] \\ &= 9,80665 \times [0,6 \times 21 \times 31] / [21 + 31 - 14] \\ &= 100,8 \text{ кН} \end{aligned}$$

Рассчитанное значение D составляет 100,8 кН. Поэтому используемый шкворень должен иметь значение D не менее 100,8 кН. Функциональные размеры шкворня отвечают стандартам DIN 74080, 74083 и ISO 337/4086.

Указания по безопасности

Шкворень - это деталь, требующая специального конструкционного разрешения, выполненная в соответствии с высочайшими требованиями безопасности движения. Поврежденные или деформированные, а также подвергавшиеся ремонту (например, сварке) детали запрещается использовать, так как иначе ставится под угрозу безопасность движения и эксплуатации, а также теряется сила допуск к эксплуатации.

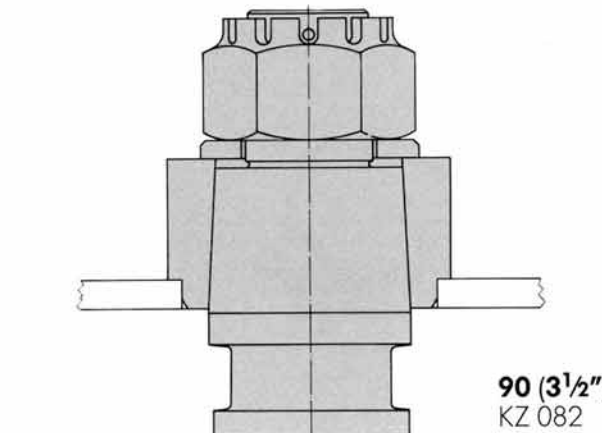
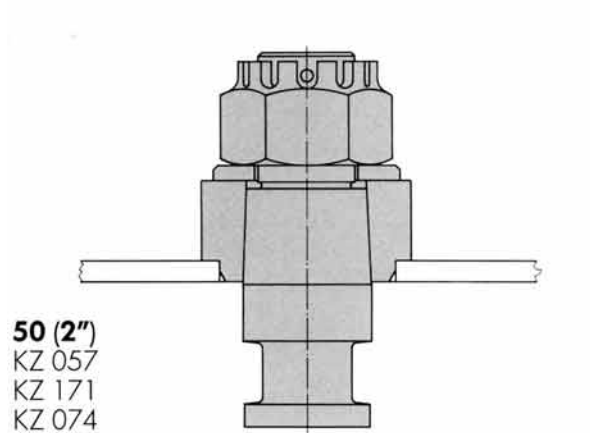
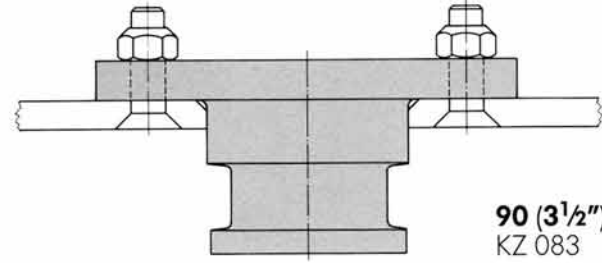
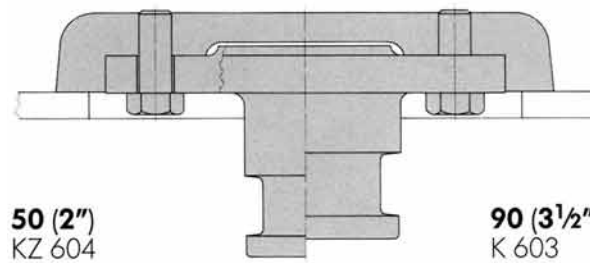
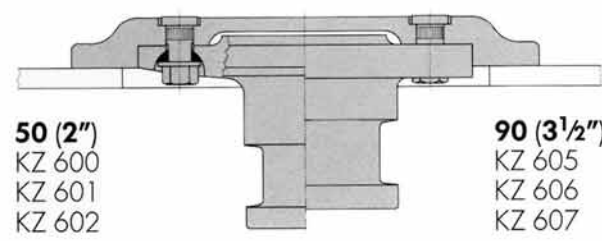
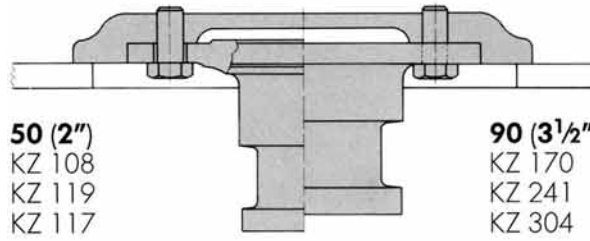
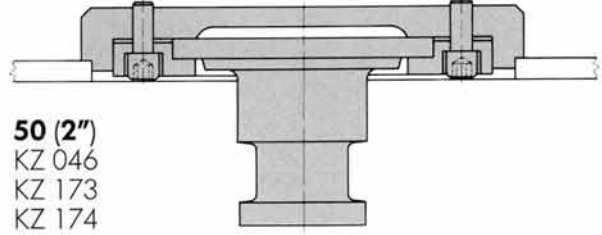
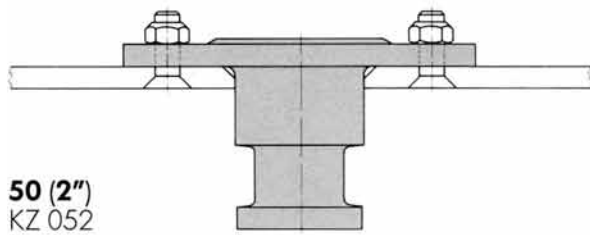
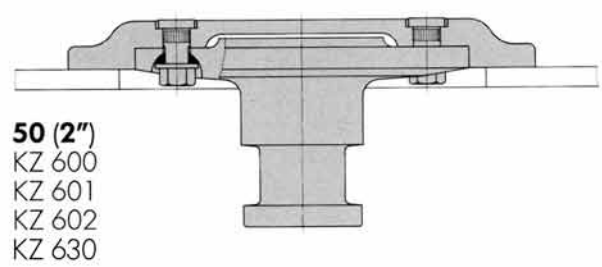
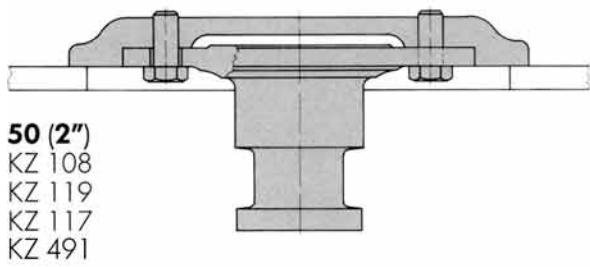
С целью безопасности используйте только оригинальные запасные части фирмы Georg Fischer.

При использовании не оригинальных деталей наша гарантия теряет свою силу.

Указание по заказу

При заказе запасных частей необходимо указывать тип шкворня. Обозначение типа находится на нижней части шкворня.

Обзор производственной программы



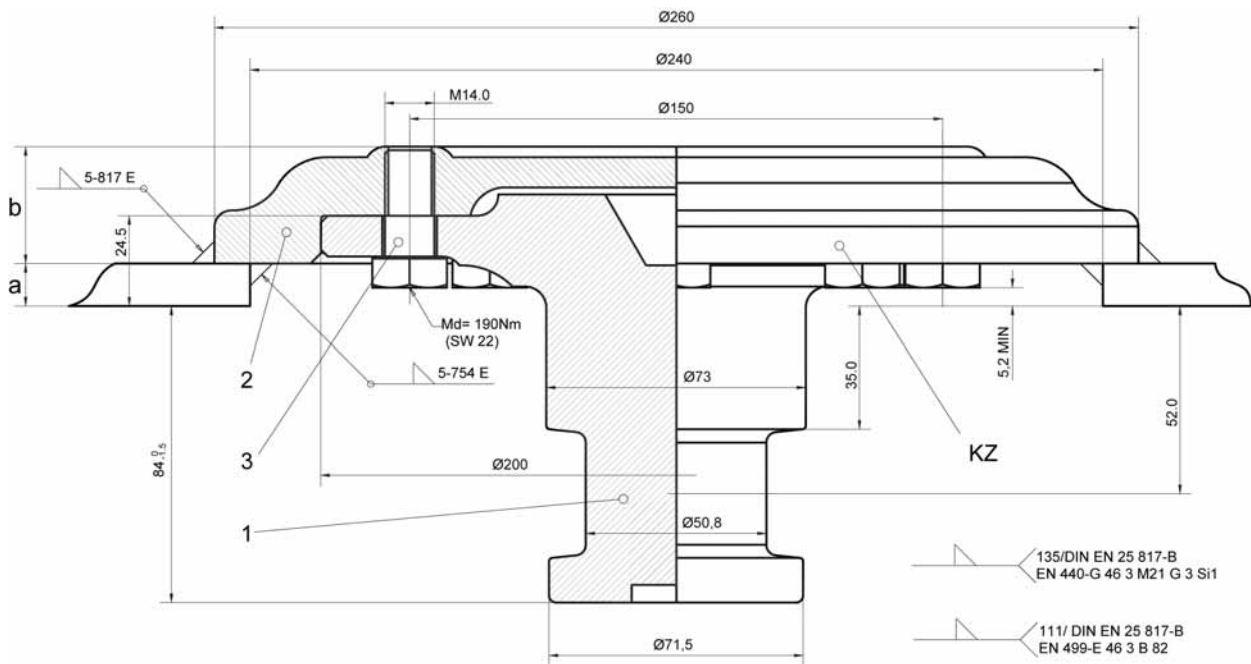
Сцепной механизм седельного устройства 50мм (2")

KZ 491, 108, 119, 117

- диаметр, дюйм: 2
- крепление: болты с буртиком
- конструкция: фланцевая
- диаметр центрального отверстия, мм: 150
- значение D, кН: 152
- вес, кг: 15.5

маркировка соответствия нормам:

- омологация ЕС: e1-00-0475



Поз.	Деталь (цена за штуку)	Номинальный размер	Толщина плиты а	Высота крепления b	Цвет маркировки	Номер для заказа
		дюйм	мм	мм		
KZ	KZ 491 в комплекте	2"	6	35 +2/-0	красный	662 101 491
KZ	KZ 117 в комплекте	2"	8	35 +2/-0	белый	662 101 117
KZ	KZ 119 в комплекте	2"	10	33 +2/-0	синий	662 101 119
KZ	KZ 108 в комплекте	2"	12	33 +2/-0	желтый	662 101 108
1	Шкворень	2"				662 101 109
2	Несущая плита для KZ 491		6	35 +2/-0	красный	662 101 490
2	Несущая плита для KZ 117		8	35 +2/-0	белый	662 101 118
2	Несущая плита для KZ 119		10	33 +2/-0	синий	662 101 120
2	Несущая плита для KZ 108		12	33 +2/-0	желтый	662 101 107
3	Винт (8 шт. на KZ)					659 112 320

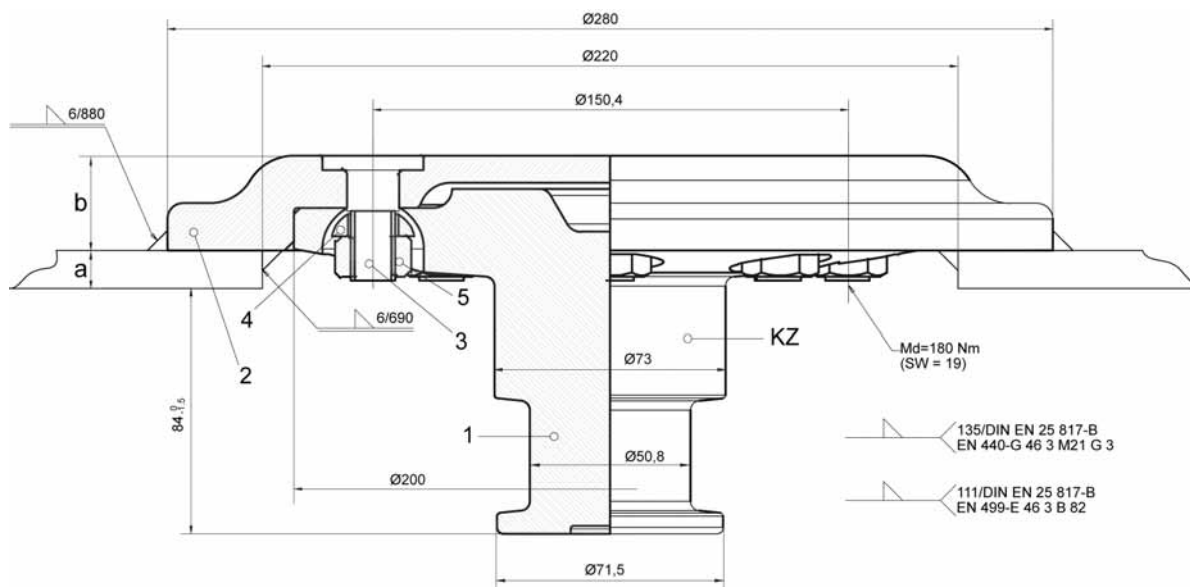
- Шкворень, заменяемый снизу
- Возможен монтаж шкворня 90 (3½") № 662101169
- Примечание: самоконтрающиеся винты можно использовать только один раз

KZ 630, 600, 601, 602

- диаметр, дюйм: 2
- крепление: болты с буртиком
- конструкция: фланцевая
- диаметр центрального отверстия, мм: 150
- значение D, кН: 162.4
- вес, кг: 14.2

маркировка соответствия нормам:

- омологация ЕС: e1-00-0216



Поз.	Деталь (цена за штуку)	Номинальный размер	Толщина плиты а	Высота крепления б	Цвет маркировки	Номер для заказа
		дюйм	мм	мм		
KZ	KZ 630 в комплекте	2"	6	32 +2/-0	красный	662 102 630
KZ	KZ 602 в комплекте	2"	8	32 +2/-0	белый	662 102 602
KZ	KZ 601 в комплекте	2"	10	30 +2/-0	синий	662 102 601
KZ	KZ 600 в комплекте	2"	12	30 +2/-0	желтый	662 102 600
1	Шкворень	2"				662 102 020
2	Несущая плита для KZ 630		6	32 +2/-0	красный	662 102 227
2	Несущая плита для KZ 602		8	32 +2/-0	белый	662 102 205
2	Несущая плита для KZ 601		10	30 +2/-0	синий	662 102 204
2	Несущая плита для KZ 600		12	30 +2/-0	желтый	662 102 203
3	Болт крепления колеса (8 шт. на KZ)					662 102 206
4	Пружинное кольцо (8 шт. на KZ)					662 101 212
5	Плоская гайка с буртиком (8 шт. на KZ)					662 101 211

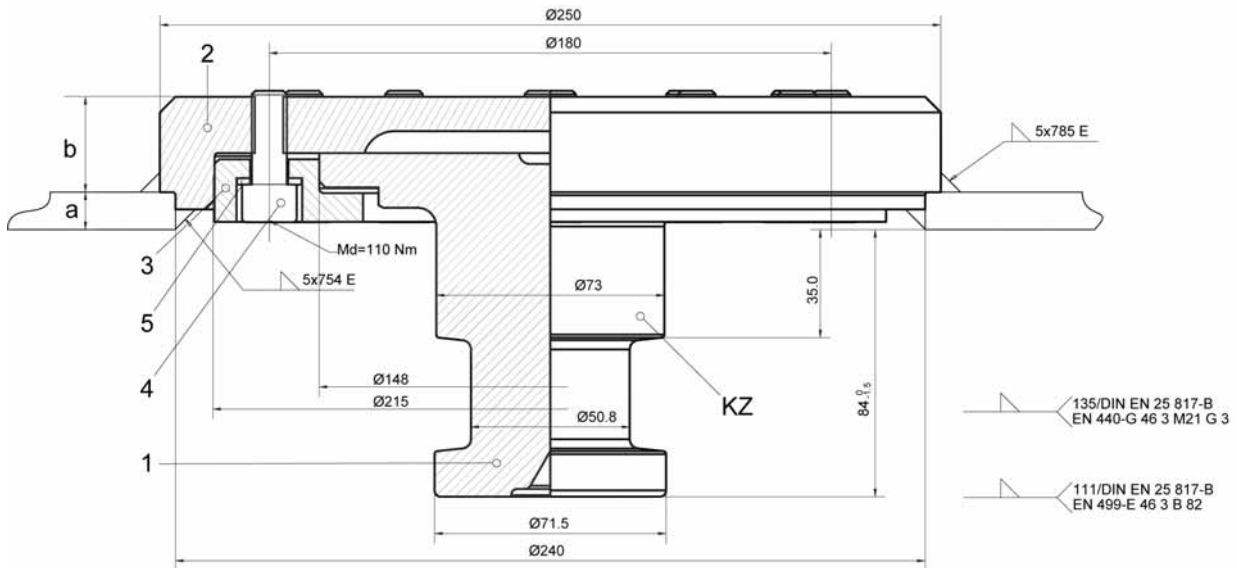
- Несущая плита для KZ с комплектом для крепления
- Шкворень, заменяемый снизу
- Возможен монтаж шкворня 90 (3½") № 662102023

KZ 046, 173, 174

- диаметр, дюйм: 2
- крепление: кольцо с болтами
- конструкция: фланцевая
- диаметр центрального отверстия, мм: 180
- значение D, кН: 125
- вес, кг: 15.0

маркировка соответствия нормам:

- D: M 4625
- NL: RDW 17010090



Поз.	Деталь (цена за штуку)	Номинальный	Толщина	Высота крепления	Цвет маркировки	Номер для заказа
		размер	плиты a	b		
		дюйм	мм	мм		
KZ	KZ 174 в комплекте	2"	8	34.5	белый	662 101 174
KZ	KZ 173 в комплекте	2"	10	32.5	синий	662 101 173
KZ	KZ 046 в комплекте	2"	12	30.5	желтый	662 101 046
1	Шкворень	2"				662 101 042
2	Несущая плита для KZ 174		8	34.5	белый	662 101 176
2	Несущая плита для KZ 173		10	32.5	синий	662 101 175
2	Несущая плита для KZ 046		12	30.5	желтый	662 101 047
3	Кольцо					662 101 044
4	Винт (12 шт. на KZ)					659 112 345
5	Пружинное кольцо (12 шт. на KZ)					659 112 346

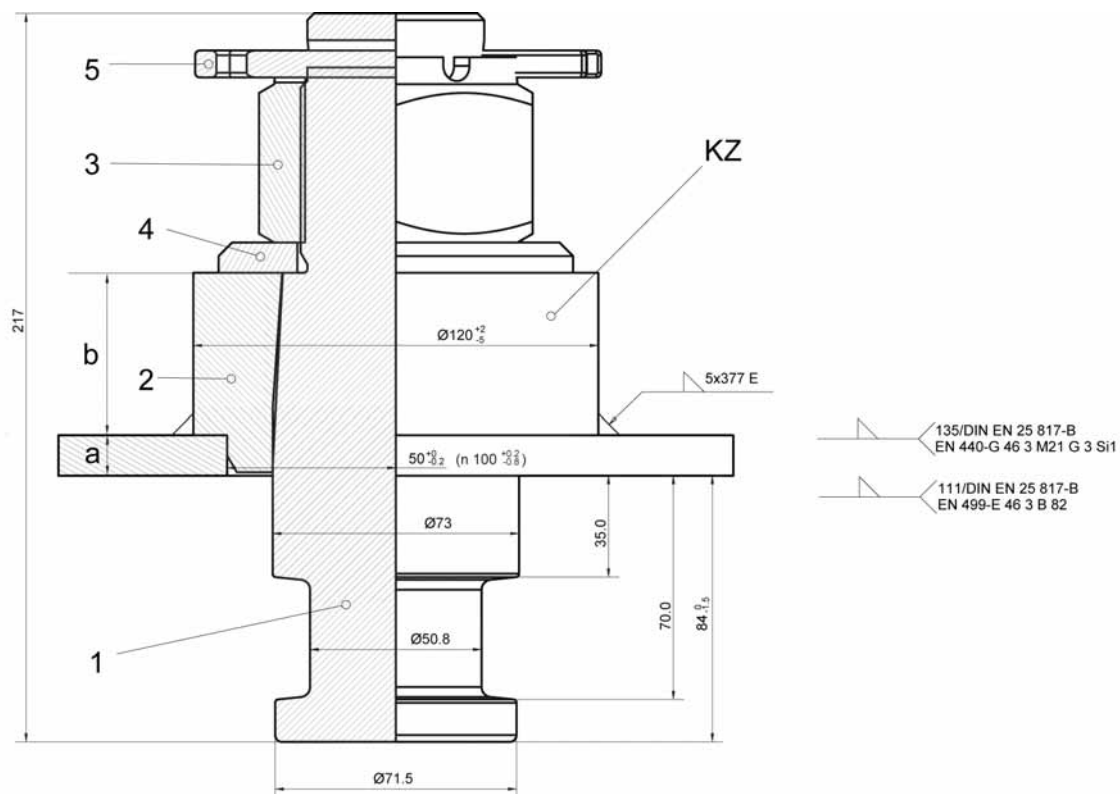
- Шкворень, заменяемый снизу
- Примечание: самоконтражающиеся винты можно использовать только один раз

KZ 057, 074, 171

- диаметр, дюйм: 2
- крепление: корончатые гайки
- конструкция: вставочная
- значение D, кН: 149
- вес, кг: 9.9

маркировка соответствия нормам:

- омологация ЕС: e1-00-0377



Поз.	Деталь (цена за штуку)	Номинальный размер	Толщина плиты a	Высота крепления b	Цвет маркировки	Номер для заказа
		дюйм	мм	мм		
KZ	KZ 074 в комплекте	2"	8	52	белый	662 101 074
KZ	KZ 171 в комплекте	2"	10	50	синий	662 101 171
KZ	KZ 057 в комплекте	2"	12	48	желтый	662 101 057
	без конусной втулки					662 101 369
1	Шкворень	2"				662 101 055
2	Конусная втулка		8	52	белый	662 101 073
2	Конусная втулка		10	50	синий	662 101 172
2	Конусная втулка		12	48	желтый	662 101 056
3	Корончатая гайка					659 115 208
4	Шайба					659 120 236
5	Шплинт					659 130 023

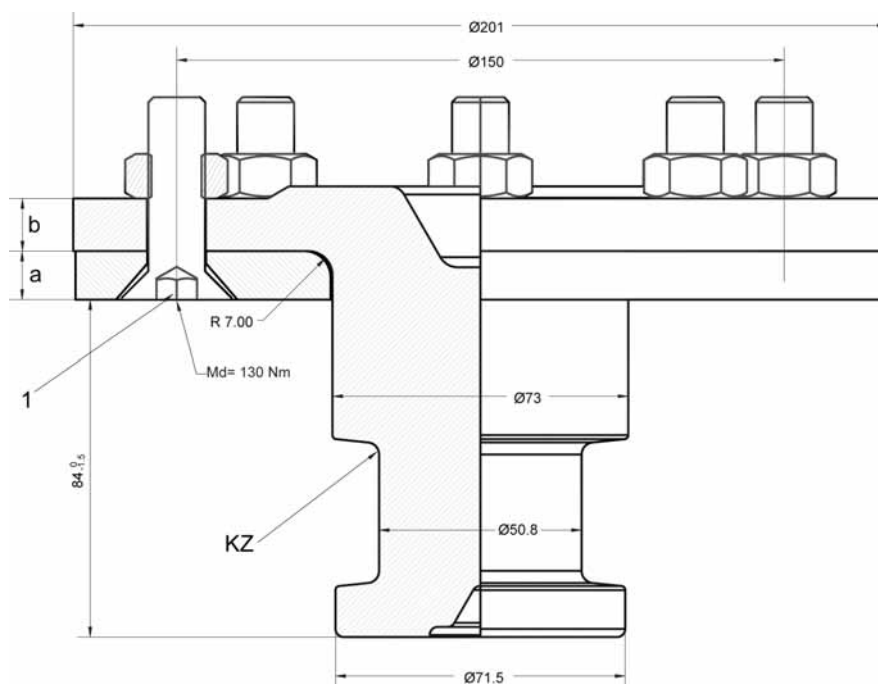
- Шкворень с круглым фланцем

KZ 052

- диаметр, дюйм: 2
- крепление: болты
- конструкция: фланцевая
- диаметр центрального отверстия, мм: 150
- значение D, кН: 103
- вес, кг: 5.7

маркировка соответствия нормам:

- омологация ЕС: e11-00-0374



Поз.	Деталь (цена за штуку)	Номинальный	Толщина	Высота	Цвет	Номер для
		размер	плиты а	фланцав		
		дюйм	мм	mm		
KZ	KZ 052 (без комплекта для крепления)	2"	12	13	-	662 101 052
1	Комплект для крепления (8 болтов и 8 самоконтрящихся гаек)					662 101 231

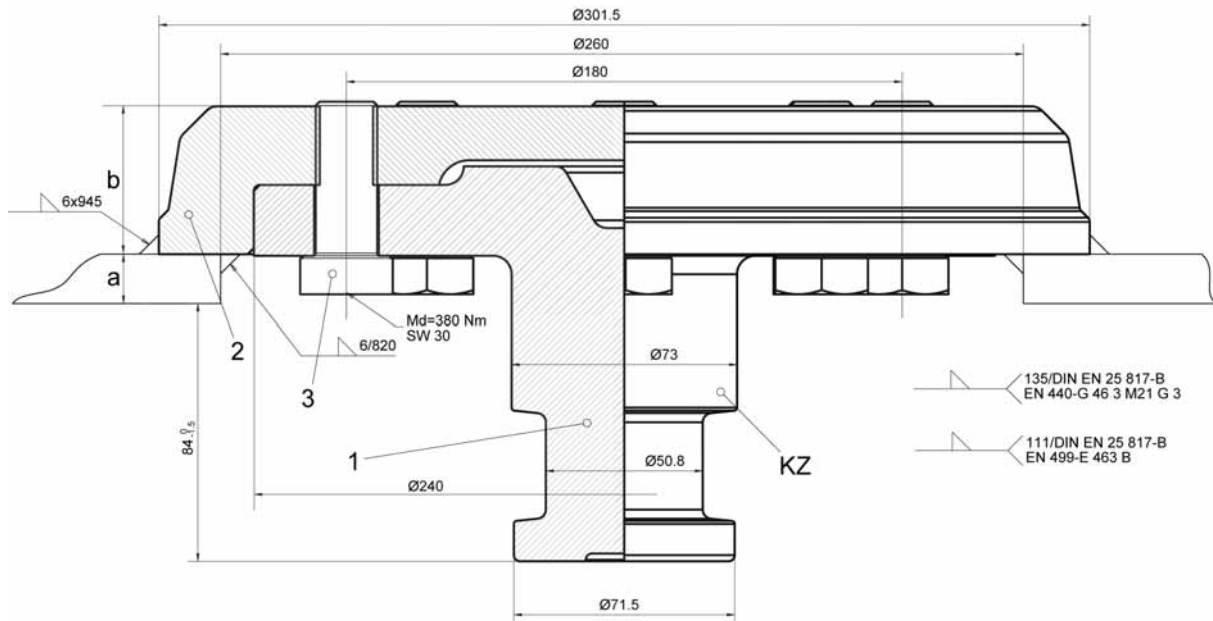
- Примечание: самоконтрящиеся гайки можно использовать только один раз

KZ 604

- диаметр, дюйм: 2
- крепление: болты с буртиком
- конструкция: фланцевая
- диаметр центрального отверстия, мм: 180
- значение D, кН: 162.4
- вес, кг: 27.5

маркировка соответствия нормам:

- омологация ЕС: e11-00-0375



Поз.	Деталь (цена за штуку)	Номинальный размер	Толщина плиты a	Высота крепления b	Цвет маркировки	Номер для заказа
		дюйм	мм	мм		
KZ	KZ 604 в комплекте	2"	16	48	-	662 102 604
1	Шкворень	2"				662 102 022
2	Несущая плита для KZ 604		16	48	-	662 102 207
3	Винт (8 шт. на KZ)					662 102 208

- Шкворень, заменяемый снизу
- Возможен монтаж шкворня 90 (3 1/2") № 662102021
- Примечание: самоконтрающиеся винты можно использовать только один раз

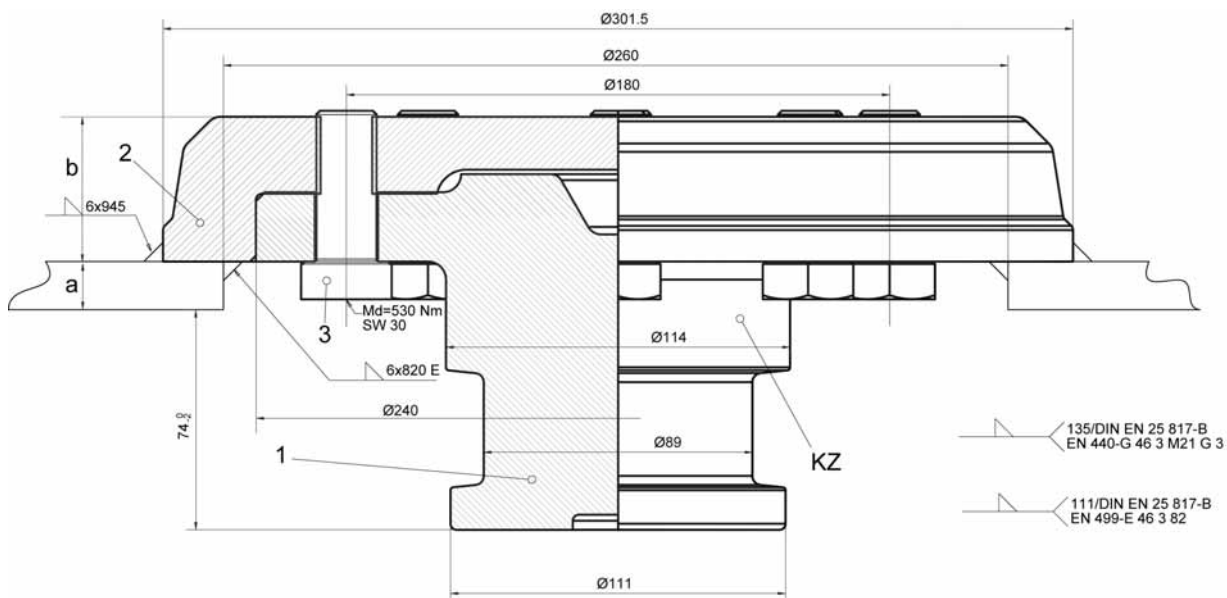
Сцепной механизм седельного устройства 90мм (3½")

KZ 603

- диаметр, дюйм: 3½
- крепление: болты с буртиком
- конструкция: фланцевая
- диаметр центрального отверстия, мм: 180
- значение D, кН: 280
- вес, кг: 30.7

маркировка соответствия нормам:

- омологация ЕС: e11-00-0393

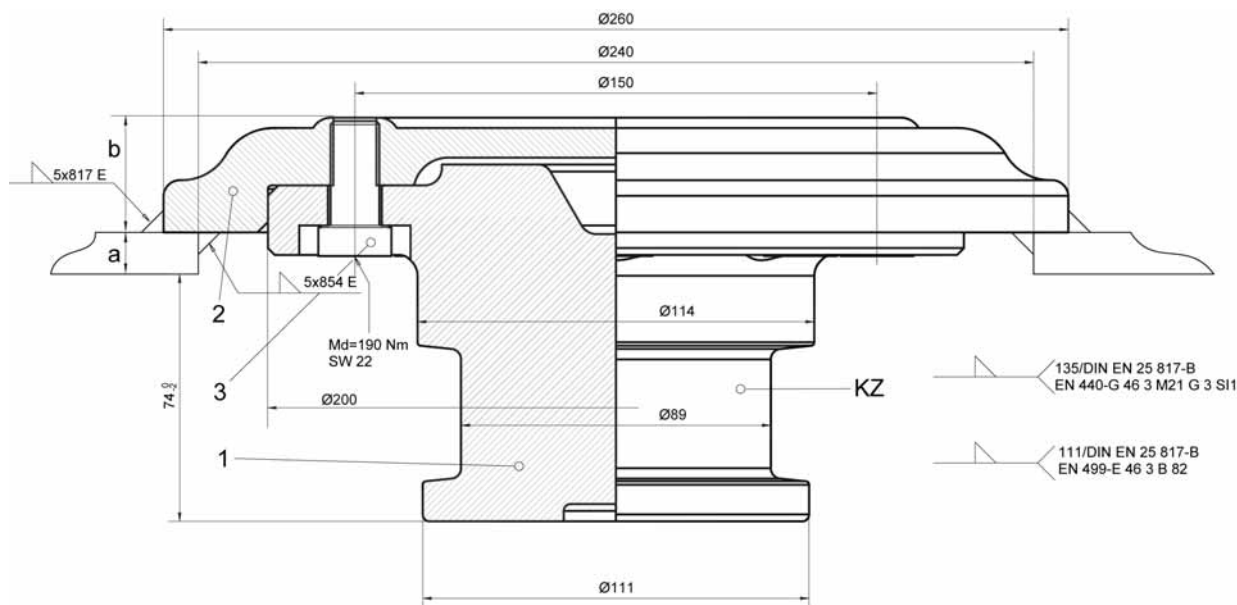


Поз.	Деталь (цена за штуку)	Номинальный	Толщина	Высота крепления	Цвет маркировки	Номер для заказа
		размер	плиты a	b		
		дюйм	мм	мм		
KZ	KZ 603 в комплекте	3½"	16	48	-	662 102 603
1	Шкворень	3½"				662 102 021
2	Несущая плита для KZ 603		16	48	-	662 102 207
3	Винт (8 шт. на KZ)					662 102 208

- Шкворень, заменяемый снизу
- Возможен монтаж шкворня 50 (2") № 662102022
- Примечание: самоконтрающиеся винты можно использовать только один раз

KZ 170, 241, 304

- диаметр, дюйм: 3½
- крепление: болты с буртиком
- конструкция: фланцевая
- диаметр центрального отверстия, мм: 150
- значение D, кН: 152
- вес, кг: 17.0



Поз.	Деталь (цена за штуку)	Номинальный размер	Толщина плиты а	Высота крепления б	Цвет маркировки	Номер для заказа
		дюйм	мм	мм		
KZ	KZ 304 в комплекте	3½"	8	35 +2/-0	белый	662 101 304
KZ	KZ 241 в комплекте	3½"	10	33 +2/-0	синий	662 101 241
KZ	KZ 170 в комплекте	3½"	12	33 +2/-0	желтый	662 101 170
1	Шкворень	3½"				662 101 169
2	Несущая плита для KZ 304		8	35 +2/-0	белый	662 101 118
2	Несущая плита для KZ 241		10	33 +2/-0	синий	662 101 120
2	Несущая плита для KZ 170		12	33 +2/-0	желтый	662 101 107
3	Винт (8 шт. на KZ)					659 112 320

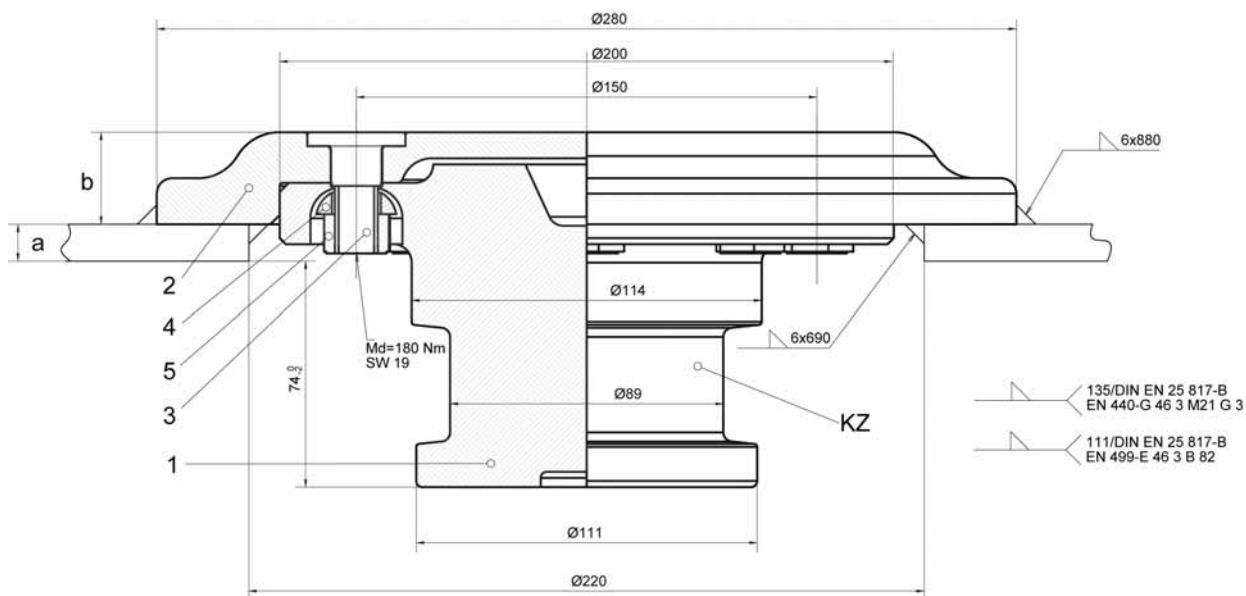
- Шкворень, заменяемый снизу
- Возможен монтаж шкворня 50 (2") № 662101109
- Примечание: самоконтрящиеся винты можно использовать только один раз

KZ 605, 606, 607

- диаметр, дюйм: 3½
- крепление: болты с буртиком
- конструкция: фланцевая
- диаметр центрального отверстия, мм: 150
- значение D, кН: 162.4
- вес, кг: 18.5

маркировка соответствия нормам:

- омологация ЕС: e11-00-0394



Поз.	Деталь (цена за штуку)	Номинальный размер	Толщина плиты a	Высота крепления b	Цвет маркировки	Номер для заказа
		дюйм	мм	мм		
KZ	KZ 607 в комплекте	3½"	8	32 +2/-0	белый	662 102 607
KZ	KZ 606 в комплекте	3½"	10	30 +2/-0	синий	662 102 606
KZ	KZ 605 в комплекте	3½"	12	30 +2/-0	желтый	662 102 605
1	Шкворень	3½"				662 102 023
2	Несущая плита для KZ 607		8	32 +2/-0	белый	662 102 205
2	Несущая плита для KZ 606		10	30 +2/-0	синий	662 102 204
2	Несущая плита для KZ 605		12	30 +2/-0	желтый	662 102 203
3	Болт крепления колеса (8 шт. на KZ)					662 102 206
4	Пружинное кольцо (8 шт. на KZ)					662 101 212
5	Плоская гайка с буртиком (8 шт. на KZ)					662 101 211

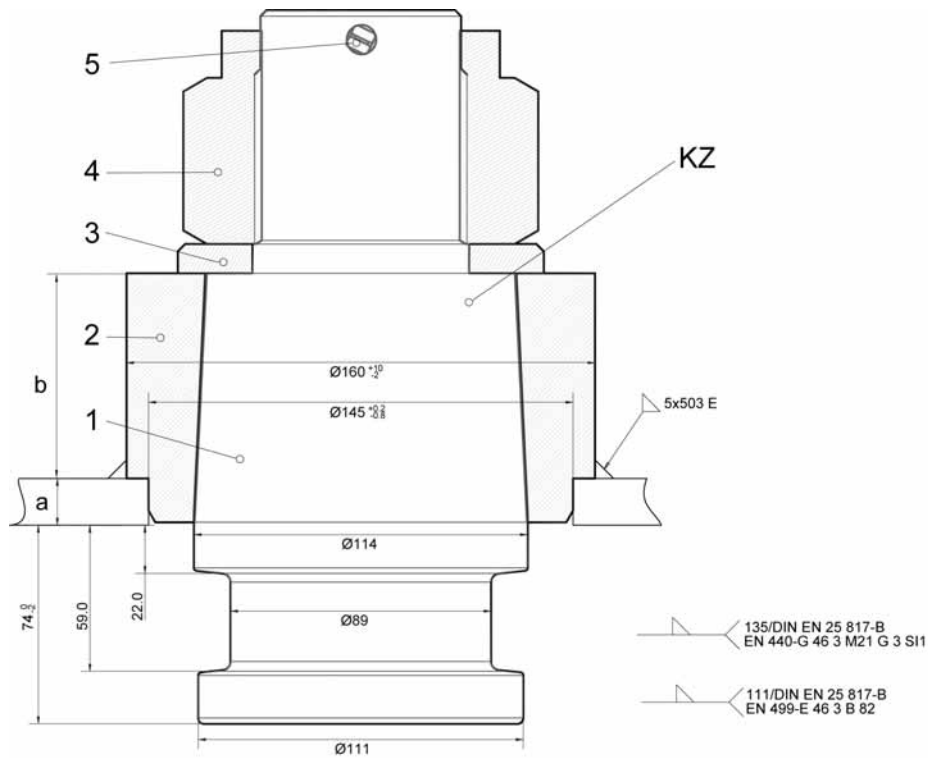
- Шкворень, заменяемый снизу
- Возможен монтаж шкворня 50 (2") № 662102020

KZ 082

- диаметр, дюйм: 3½
- крепление: корончатые гайки
- конструкция: вставочная
- значение D, кН: 254.9
- вес, кг: 23.0

маркировка соответствия нормам:

- омологация ЕС: e11-00-0376



Поз.	Деталь (цена за штуку)	Номинальный размер	Толщина плиты а	Высота крепления b	Цвет маркировки	Номер для заказа
		дюйм	мм	мм		
KZ	KZ 082 в комплекте	3½"	16	70	-	662 101 082
1	Шкворень	3½"				662 101 080
2	Конусная втулка					662 101 081
3	Шайба					659 120 237
4	Корончатая гайка					659 115 209
5	Шплинт					659 130 024

- Шкворень с круглым фланцем

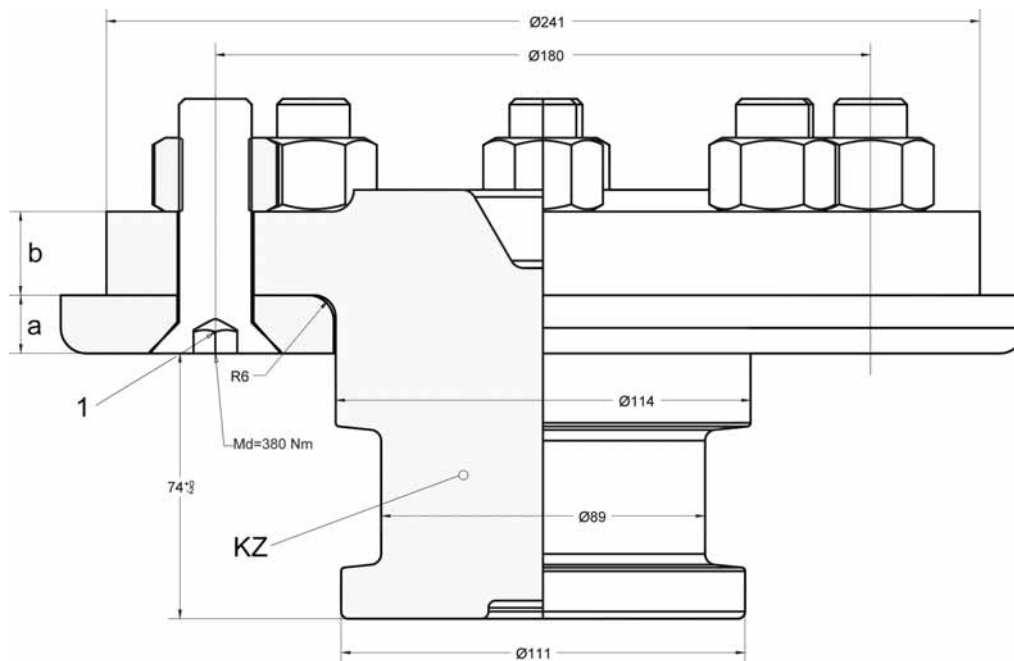
KZ 083

- диаметр, дюйм: 3½
- крепление: болты с буртиком
- конструкция: фланцевая
- диаметр центрального отверстия, мм: 180
- значение D, кН: 255
- вес, кг: 13.5



маркировка соответствия нормам:

- омологация ЕС: e11-00-0392



Поз.	Деталь (цена за штуку)	Номинальный	Толщина	Высота	Цвет	Номер для
		размер	плиты а	фланцав		
		дюйм	мм	мм	маркировки	заказа
KZ	KZ 083 (без комплекта для крепления)	3½"	16	23	-	662 101 083
1	Комплект для крепления (8 болтов и 8 самоконтращихся гаек)					662 101 232

- самоконтращиеся гайки можно использовать только один раз

Указания по монтажу

Шкворень - это деталь, требующая специального конструкционного разрешения, служащая соединительным звеном автопоезда, выполненная в соответствии с высочайшими требованиями безопасности движения. Изменения любого рода исключают притязания на гарантию и ведут к потере допуска к эксплуатации.

В ФРГ установка шкворня должна обязательно проходить контроль согласно параграфам 19-21 StVZO (Порядка допуска транспортных средств к эксплуатации).

Плита седельного полуприцепа должна быть плоской, без сварных швов и острых кромок. Неровная плита седельного полуприцепа вызывает неспокойное движение тягача, боковую качку прицепа и большой износ плиты седельно-сцепного устройства, замка и шкворня.

Плита седельного полуприцепа должна в любом положении полностью покрывать седельно-сцепное устройство. Мы рекомендуем снять фаску на плите в направлении вверх или сильно скосить угол плиты седельного прицепа спереди, т.е. со стороны наезда.

Шкворень отвечает действующим нормам, согласно которым он в смонтированном состоянии должен выдаваться из плиты седельного полуприцепа на установленную величину. Перед установкой необходимо проверить состояние поверхности плиты на плоскостность, а также ее толщину.

С точки зрения прочности мы рекомендуем применять плиту толщиной не менее 12мм. Если применяются плиты меньшей толщины, необходимо соответственно рассчитать жесткость шкворня.

Допуски толщины плиты седельного прицепа следующие:

6 мм	+0.4 / -0.3
8 мм	+0.4 / -0.3
10 мм	+0.4 / -0.3
12 мм	+0.2 / -0.5
16 мм	+0.3 / -0.5

При сваривании несущей плиты и конусных втулок необходимо выполнять следующие инструкции по сварке:

Осуществлять соединение при сквозном проплавлении. Использовать только высококачественные присадочные материалы.

- Метод сварки: E II
- Присадочный материал: VillsDIN 1913
- Метод сварки: MAG C
- Присадочный материал: Griduct SV5 зеленый и I Messer Griduct SV4 красный J Griesheim или K5 и K52 и K56 (Westf. Union) или E MK7 и E MK6 (Boeler) или равноценные, допущенные TUV (органами технического надзора).

Следует отметить, что как плита, так и установочный элемент шкворня должны быть усилены в соответствии с нагрузкой и значением D. Шкворень должен быть установлен по центру и плоско, и должно соблюдаться угловое положение. Установленный шкворень должен быть защищен от сварочных брызг. После сварки необходимо проверить все крепежные болты и гайки на соответствующий момент затяжки. Такой контроль необходимо проводить также при всех последующих проверках автомобиля.

Шкворень с конусом необходимо прочно установить (ударом), затянуть корончатую гайку с предписанным моментом затяжки и закрепить с помощью шплинтов.

Перед вводом прицепа в эксплуатацию шкворень необходимо как следует смазать долговременной смазкой высокого давления с молибденовой или графитовой присадкой.

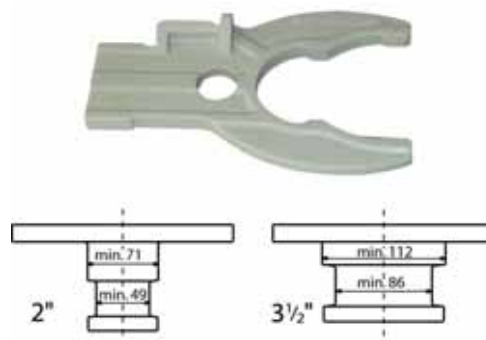
Достаточная смазка шкворня и седельно-сцепного устройства имеет решающее значение для срока службы этих важных с точки зрения безопасности деталей.

Калибр предельных размеров

Замок седельно - сцепного устройства и шкворень подвергаются определенному износу. Наши контрольные калибры для шкворней 2" и 3½", а также для седельно - сцепного устройства помогут Вам установить предельные размеры износа. Шкворень необходимо контролировать на деформацию и прочность посадки.

Если указанные предельные значения превышены, необходимо заменить шкворень и сменные кольца оригинальными запасными частями Georg Fischer.

В настоящее время готовится к производству калибр 3½".



Технические данные

Тип	Номинальный размер	Размер	Вес	Номер для заказа
	дюйм	мм	кг	
Калибр предельных размеров 2"	2"	166 x 108	0	659 920 032

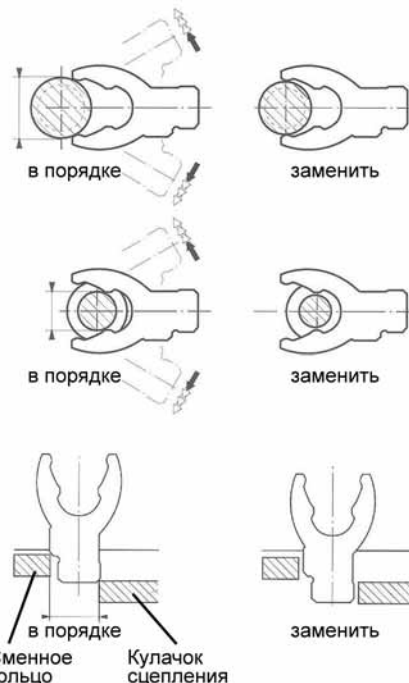
Инструкция по обслуживанию

Губки калибра не должны скользить по шкворню. Измерение должно проводиться в продольном и поперечном направлении на различной высоте.

После проведения этих измерений необходимо тщательно смазать плиту полуприцепа и шкворень, а также верхнюю сторону плиты седельно - сцепного устройства долговременной смазкой высокого давления с молибденовой или графитовой присадкой.

Седельно - сцепное устройство, плиту полуприцепа и шкворень необходимо досмазывать через небольшие промежутки времени, не реже чем при каждой профилактической смазке тягача.

Калибр не должен сверху соскальзывать в замкнутые детали замка седельно - сцепного устройства. Измерения проводят в продольном и поперечном направлении.



Указание по технике безопасности

Перед каждым сцеплением, особенно перед первой сцепкой, а также после каждой смазки убедитесь, что замок седельно - сцепного устройства находится в положении подвода.

После того как осуществлено сцепление с помощью крюка карабина или стопорного рычага (при автоматической блокировке замка) удостовериться, полностью ли закрыт замок.

После сцепления седельно - сцепного устройства

- с помощью крючка карабина: навесить крючок
- с помощью стопорного рычага: проверить, произошло ли защелкивание и не остановился ли кулачок около ручки деблокировки

Обратить внимание: НАЕЗД производить на низкой передаче.

Mobility

Колесная
система
TRILEX®

Мобильность людей растет, и вместе с ней растут и требования к комфортности и безопасности автомобиля. Компания GF Automotive обеспечивает благодаря высокопрочным литым деталям и системным компонентам создание современных и легких грузовых автомобилей.

TRILEX® - универсальная колесная система

Колесная система, состоящая из ступицы колеса со спицами TRILEX и съемного колесного обода, для грузовых автомобилей, автобусов и прицепов. Разработана и проверена как высокоточные, индивидуальные узлы для обеспечения высочайшей безопасности в тесном сотрудничестве с изготовителями автомобилей.

- С размерами 15", 20", 22½" и 24"
- Для камерных и бескамерных шин
- Для одинарных и сдвоенных шин
- Предлагается для автомобилей всех известных изготовителей



Колеса TRILEX® уменьшают Ваши расходы, километр за километром

- Уменьшение веса и обеспечиваемая тем повышенная полезная нагрузка благодаря оптимальной конструкции ступицы колеса со спицами и колёсного обода
- Улучшенное охлаждение повышает ходовые качества шин и тормозов
- Простая и быстрая замена колес благодаря уменьшенному моменту затяжки колесных болтов
- Безопасная замена шин благодаря разделенному на три части колесному ободу TRILEX
- Прочность и высочайшая безопасность при дополнительной нагрузке
- Вращение без биения благодаря прецизионной обработке ступиц колеса со спицами



Ступица колеса со спицами с колёсным ободом TRILEX, 15"/20"/24"



Ступица колеса со спицами с колёсным ободом TUBLEX, 22"



Ступица колеса со спицами с колёсным ободом UNILEX, 20"



для шин с камерой



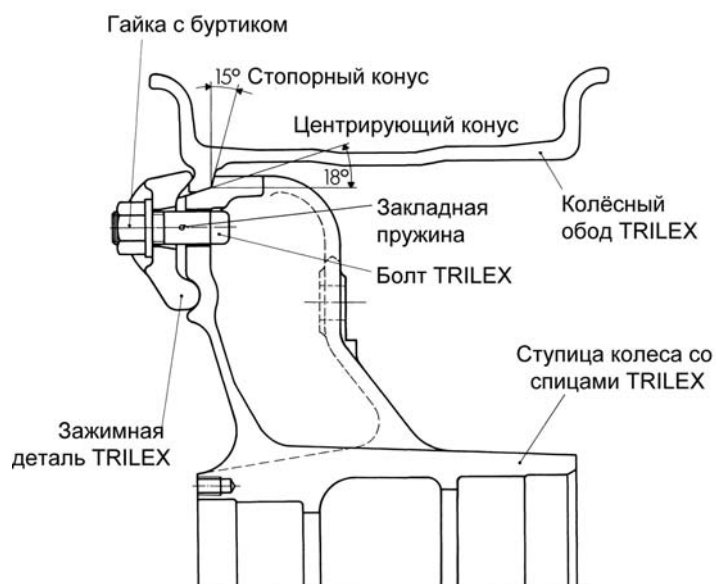
для бескамерных шин



для камерных и бескамерных шин

Центрирующая цапфа с двойным конусом TRILEX®

Она обеспечивает безупречный зажим колёсного обода на ступице колеса со спицами TRILEX®.



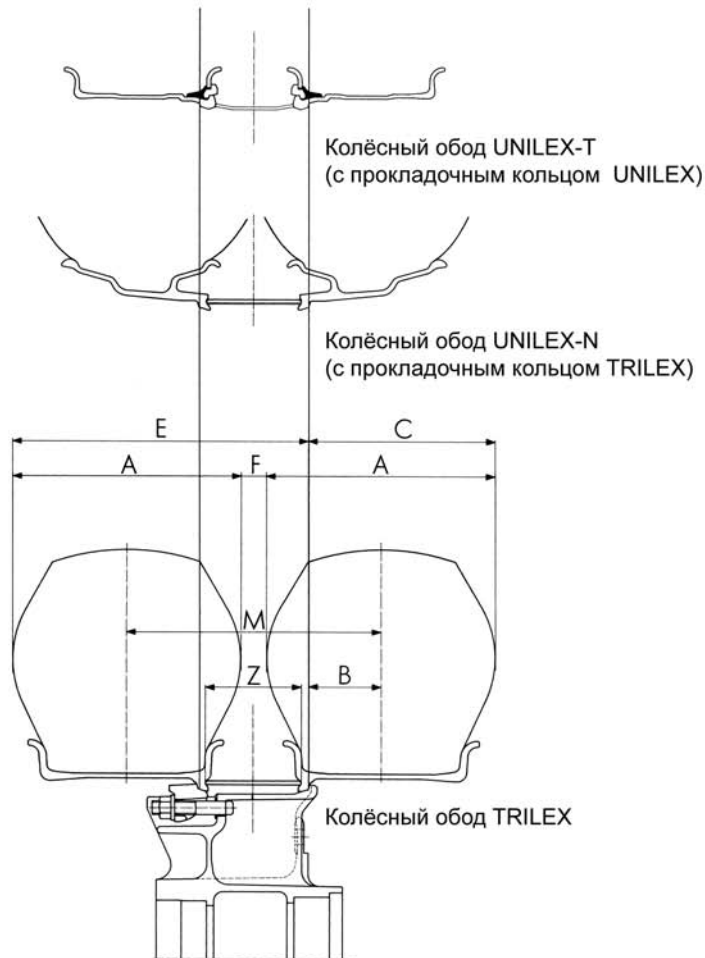
Указание: колесные ободы колесной системы с конусом 28° не являются взаимозаменяемыми с системой TRILEX®.

TRILEX® - для бескамерных шин

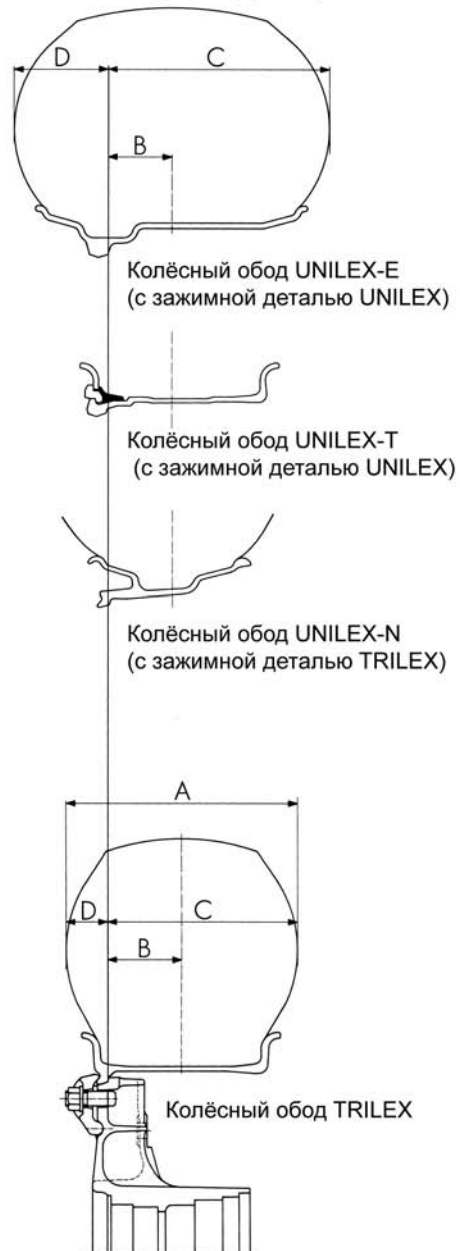
Глубокий обод с коническими полками TUBLEX® для бескамерных шин может устанавливаться на такую же ступицу колеса со спицами TRILEX® и зажимается такими же зажимными деталями, что и колесный обод TRILEX®. Вы пользуетесь теми же преимуществами системы TRILEX®, что и для камерных шин.

Обзорная таблица: покрышки и ободья

**Стандартная ступица
колеса со спицами
TRILEX® для сдвоенных шин**



**Стандартная ступица
колеса со спицами
TRILEX® для одинарных шин**



Все ободья колесной системы TRILEX рассчитаны на допустимую нагрузку для соответствующих шин. Допустимая нагрузка на шины и допустимая скорость указаны в инструкции, предлагаемой изготовителем шин.

Покрышки и ободы

Колесные ободы TRILEX® для камерных шин

Ø	Шина	Колесный обод	A	B	C	D	E	F	Z	M
дюйм			мм	мм	мм	мм	мм	мм	мм	мм
15"	7.50 R 15	6.0-15	212	69	175	37	283	34	90	246
15"	7.50 R 15	6.5-15	217	74	183	35	291	39	90	256
15"	225/75 R 15	7.0-15	225	81	193	32	301	44	90	269
15"	8.25 R 15	6.5-15	234	74	191	43	309	32	100	266
15"	8.25 R 15	7.0-15	239	81	200	39	318	40	100	279
15"	250/70 R 15	7.5-15	251	87	212	39	330	40	100	291
15"	10.00 R 15	7.5-15	275	87	224	51	362	36	120	311
20"	8.25 R 20	6.5-20	230	74	189	41	306	35	99	265
20"	9.00 R 20	7.0-20	258	81	210	49	342	35	114	293
20"	10.00 R 20	7.5-20	275	87	224	51	366	40	124	315
20"	11.00 R 20	8.0-20	286	92	235	51	379	42	124	328
20"	12.00 R 20	8.5-20	313	99	255	58	414	43	139	356
20"	14.00 R 20	10.0-20	370	117	302	69	499	60	177	430
20"	13/80 R 20	8.5-20	321	99	259	62	426	43	147	364
20"	14/80 R 20	10.0-20	350	117	292	59	459	50	147	400
20"	12.5 R 20	11-20	330	108	273	57	-	-	-	-
20"	14.5 R 20	11-20	362	108	289	73	-	-	-	-
24"	12.00 R 24	8.5-24	313	99	255	58	414	43	139	356
24"	14.00 R 24	10.0-24	370	117	302	69	499	60	177	430

Колесные ободы TUBLEX® / колесные ободы TUBLEX®-N для бескамерных шин

Ø	Колесный обод	A	B	C	D	E	F	Z	M
дюйм		мм	мм	мм	мм	мм	мм	мм	мм
22,5"	22.5 x 7.50	254	87	214	41	343	48	109	302
22,5"	22.5 x 7.50	255	87	214	41	343	47	109	302
22,5"	22.5 x 7.50	267	87	220	47	354	40	114	307
22,5"	22.5 x 7.50	268	87	221	48	355	39	114	307
22,5"	22.5 x 7.50	271	87	222	49	361	41	119	312
22,5"	22.5 x 8.25	275	92	230	45	364	43	114	318
22,5"	22.5 x 8.25	276	92	230	46	369	47	119	323
22,5"	22.5 x 8.25	279	92	232	48	376	49	124	328
22,5"	22.5 x 8.25	290	92	237	53	387	44	130	334
22,5"	22.5 x 8.25	291	92	238	54	388	43	130	334
22,5"	22.5 x 8.25	292	92	238	54	388	42	130	334
22,5"	22.5 x 9.00	298	99	248	51	398	49	130	347
22,5"	22.5 x 9.00	300	99	249	52	399	47	130	347
22,5"	22.5 x 9.00	305	99	251	54	401	42	130	347
22,5"	22.5 x 9.00	312	99	255	58	414	44	139	356

Наиболее ходовые ступицы колес со спицами / ободы зубчатых колес

Ступицы колес со спицами TRILEX для сдвоенных шин

Ступицы колес со спицами TRILEX®

Колеса TRILEX надежно зарекомендовали себя по всему миру в самых тяжелых условиях эксплуатации; мы предлагаем их для автомобилей всех известных изготовителей. Колеса TRILEX рассчитаны на конкретные размеры осей в отношении подшипников осей, уплотнений, тормозов, колеи, допустимой нагрузки и т. п.

В целях обеспечения безопасности используйте только оригинальные детали TRILEX. При использовании не оригинальных деталей теряет свою силу гарантия. Оригинальные запасные части TRILEX можно купить по всему миру в наших сервисных центрах и представительствах. Запросите у нас список всех адресов.

Ступицы колес со спицами TRILEX для сдвоенных шин



Номер для заказа	Размер	Вес кг
	дюйм	
604 105 540	20	64
604 107 434	20	57
604 110 616	20	48
604 110 682	24	55
604 110 686	24	65
604 110 702	20	46
604 110 704	24	64
604 202 134	20	45
604 202 194	20	44
604 202 198	24	63
604 202 222	24	55
604 202 224	24	61
604 202 234	15	29
604 202 254	20	36
604 202 260	20	39
604 202 268	24	65
604 202 270	20	57
604 202 296	24	67
604 202 304	24	54
604 233 020	24	50
604 233 066	24	51
604 233 068	24	48
604 233 508	20	34

Ступицы колес со спицами TRILEX для одинарных шин



Номер для заказа	Размер	Вес кг
	дюйм	
604 105 507	20	31
604 105 511	20	31
604 155 203	24	46
604 155 207	20	35
604 155 215	20	32
604 155 217	20	38
604 155 219	24	46
604 202 201	20	36
604 202 223	20	36

Ступицы колес со спицами TRILEX для сдвоенных шин

Автомобили, оснащенные дисковыми колесами, могут быть переоснащены на колесную систему TRILEX со ступицами колес со спицами TRILEX, 20" и 24". Выбор правильного обода зубчатого колеса зависит от следующих факторов: тип автомобиля и оси, колея, шины, контуры тормозного барабана и крепление колес (центрирование). Наша служба технического обеспечения охотно проконсультирует Вас.

Ободы зубчатых колес TRILEX для сдвоенных шин



Номер для заказа	Размер	Вес кг
	дюйм	
604 260 054	24	53
604 260 154	20	36
604 260 160	20	36
604 260 174	24	44
604 260 188	20	54
604 260 212	20	37
604 260 232	24	44
604 260 234	20	41
604 260 236	20	34
604 260 240	24	43
604 260 280	24	49
604 260 282	24	46
604 260 340	20	38

Ободы зубчатых колес TRILEX для одинарных шин



Номер для заказа	Размер	Вес кг
	дюйм	
604 260 023	24	23
604 260 181	24	22
604 260 191	20	13
604 260 193	20	53
604 260 195	20	14
604 260 197	24	23
604 260 199	20	17
604 260 205	24	22
604 260 269	24	23
604 260 315	20	16
604 260 325	20	18
604 260 333	24	23
604 260 351	20	16

Колесные ободы

Ободы с наклонными полками TRILEX®

Разделенные в поперечной плоскости (сегментированные) ободы для камерных шин, для монтажа на ступицы колес со спицами TRILEX.



Ø	Тип	Вес	Замена	Номер для заказа
дюйм		кг		
15"	6.0-15	18	410 307	650 410 800
15"	6.5-15	19		650 410 351
15"	7.0-15	22		650 410 316
15"	7.5-15	24		650 410 321
20"	6.5-20	27	81T650	650 410 352
20"	7.0-20	29	81T700	650 410 318
20"	7.5-20	32	81T750	650 410 323
20"	8.0-20	36	81T800	650 410 327
20"	8.5-20	39	81T850	650 410 355
20"	10.0-20	50	81T100	650 410 373
20"	11-20	38		650 410 815
24"	8.5-24	47	81T854	650 410 357
24"	10.0-24	60	81T104	650 410 374

Колёсные ободы TUBLEX® (для бескамерных шин)

Глубокие ободы с коническими полками 15° для бескамерных шин для монтажа на ступицы колес со звездочками TRILEX. Из катаной полосовой стали.

Крепежные детали: Для колесных ободов TUBLEX-N могут применяться такие же крепежные детали (зажимные дебели, винты, прокладочные кольца и т. п.), что и для ободов TRILEX.



Ø	Тип	Вес	Номер для заказа
дюйм		кг	
22.5"	22.5 x 7.50	34	650 511 833
22.5"	22.5 x 8.25	36	650 511 836
22.5"	22.5 x 9.00	36	650 511 839

Болты

Болт с полукруглой низкой головкой TRILEX M18 x 2



Тип	Длина стержня	Вес	Замена	Номер для заказа
	мм			
M18 x 2	48	0	12485	659 112 477
M18 x 2	52	0	12486	659 112 468
M18 x 2	55	0	12497	659 112 438
M18 x 2	60	0	59T46 12487	659 112 450
M18 x 2	65	0	59T47 12488	659 112 451
M18 x 2	70	0	12489	659 112 448
M18 x 2	75	0	59T48	659 112 452
M18 x 2	80	0	59T54 12490	659 112 453
M18 x 2	95	0	59T49 12491	659 112 454
M18 x 2	110	0	59T59 12492	659 112 455
M18 x 2	125	0	59T60 12493	659 112 456
M18 x 2	140	0	59T61	659 112 457
M18 x 2	155	0	59T62	659 112 444

Болт TRILEX M20 x 2



Тип	Длина стержня	Вес	Замена	Номер для заказа
	мм			
M20 x 2	57	0	12504 112615	659 112 616
M20 x 2	80	0	12509	659 112 617
M20 x 2	100	0	12502	659 112 611
M20 x 2	115	0	12501	659 112 612
M20 x 2	130	0	12503	659 112 613
M20 x 2	145	0	12508	659 112 614

Болт TRILEX M18 x 2



Тип	Длина стержня	Вес	Номер для заказа
	мм		
M18 x 2	65	0	659 112 496
M18 x 2	140	0	659 112 494

Зажимные детали

Для колёсных ободов TRILEX и TUBLEX



Тип	Вес	Номер для заказа
	кг	
Прижимная планка	1	659 002 193
Прижимная планка	1	659 002 201
Прижимная планка	1	659 002 215
Прижимная планка	1	659 002 216

Для колёсных ободов TRILEX и TUBLEX



Тип	Вес	Номер для заказа
	кг	
Прижимная планка	1	659 002 101
Прижимная планка	1	659 002 098
Прижимная планка	1	659 002 074
Прижимная планка	1	659 002 169
Прижимная планка	1	659 002 114
Прижимная планка	1	659 002 117
Прижимная планка	1	659 002 141

Для колёсных ободов UNILEX и TUBLEX-E (двойной конус)



Тип	Вес	Номер для заказа
	кг	
Прижимная планка	1	659 002 199
Прижимная планка	1	659 002 224

Для колёсных ободов UNILEX и TUBLEX-E (двойной конус)



Тип	Вес	Номер для заказа
	кг	
Прижимная планка	0	659 002 069
Прижимная планка	0	659 002 136

Для ступиц колес со спицами 15" с одинарными шинами



Тип	Вес	Номер для заказа
	кг	
Прижимная планка	1	659 002 182
Прижимная планка	1	659 002 053

**Для ступиц колес со спицами
и ободов зубчатых колес 20"**



Тип	Вес	Номер для заказа
	кг	
Зажимной башмак	1	659 002 171
Зажимной башмак	1	659 002 212
Зажимной башмак	1	659 002 161

**Для ступиц колес со спицами
и ободов зубчатых колес 24"**



Тип	Вес	Номер для заказа
	кг	
Зажимной башмак	1	659 002 171

**Для ободов зубчатых колес 20" с
номерами деталей 604260070 /074 /076 /078**



Тип	Вес	Номер для заказа
	кг	
Зажимной башмак	1	659 002 126
Зажимной башмак	1	659 002 153

Для ступиц колес со спицами 15"



Тип	Вес	Номер для заказа
	кг	
Зажимной башмак	1	659 002 180

Гайки и мелкие детали для колес TRILEX®

Гайка с буртиком с 6 кулачками для болта с полукруглой низкой головкой TRILEX и болта TRILEX M18



Тип	Размер	Замена	Номер для заказа
	мм		
Гайка с буртиком	M18 x 2	78T08 151-12	659 115 300

Гайка с буртиком с 3 кулачками для болта TRILEX M20



Тип	Размер	Номер для заказа
	мм	
Гайка с буртиком	M20 x 2	659 115 304

Упорная шайба



Тип	Размер	Номер для заказа
	мм	
Упорная шайба	34 x 20 2.5	659 120 228

Защитный колпачок для закрытия выступающих гаек



Тип	Номер для заказа
Защитный колпачок	659 001 006

Закладная пружина



Тип	Номер для заказа
Закладная пружина	659 130 017

Прокладочные кольца для колёсных ободов TRILEX® и TUBLEX®

Прокладочные кольца



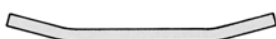
Ø	Ширина	Вес	Замена	Номер для заказа
дюйм	мм	кг		
20"	119	7	656102042 062042	656 042 042
20"	124	8	656102044 062044	656 042 044
20"	147	7	52T25	656 042 051

Прокладочные кольца



Ø	Ширина	Вес	Замена	Номер для заказа
дюйм	мм	кг		
15"	80	4	49T10	656 061 529
15"	100	5	656101536	656 061 536
15"	120	6	49T17	656 061 542
20"	104	7	49T14	656 062 037
20"	109	7		656 062 039
20"	114	8	656102040	656 062 040
20"	130	8	656042046	656 062 046
20"	139	9	656042049	656 062 049
20"	166	11		656 062 057
20"	177	12		656 062 059
24"	130	11	656042446	656 062 446
24"	139	11	656042449	656 062 449
24"	147	12	656042451	656 062 451
24"	177	15		656 062 459

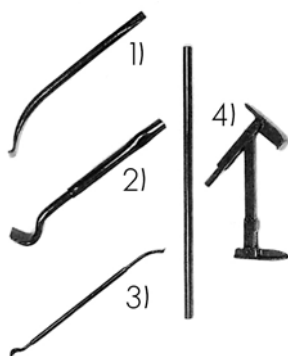
Прокладочные кольца для колёсных ободов UNILEX-T



Ø	Ширина	Вес	Замена	Номер для заказа
дюйм	мм	кг		
20"	102	5	1221-00	656 122 136

Инструменты

Для монтажа колёсных ободов TRILEX



Поз.	Тип	Вес	Номер для заказа
		кг	
1	Рычаг для закрытия обода	1	659 800 006
2	Рычаг для открытия обода	1	659 800 007
3	Двойной рычаг	3	659 800 008
4	Инструмент для демонтажа для 20"-24"	9	659 801 006

Для монтажа колёсных ободов UNILEX-T



Поз.	Тип	Вес	Номер для заказа
		кг	
5	Рычаг для монтажа (2 шт.)	2	659 800 032

Для монтажа колёсных ободов TUBLEX-G и -N



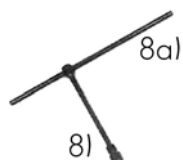
Поз.	Тип	Вес	Номер для заказа
		кг	
6	Двухсторонний рычаг (2 шт.)	2	659 800 000

Для монтажа колёсных ободов TUBLEX-E



Поз.	Тип	Вес	Номер для заказа
		кг	
7	Двухсторонний рычаг	2	659 800 000

Для сборки ступиц колес со спицами и колёсных ободов



Поз.	Тип	Вес	Номер для заказа
		кг	
8	Торцовый гаечный ключ	1	659 800 038
8а	Шип	1	659 800 039

Для монтажа шин



Тип	Вес	Номер для заказа
	кг	
Паста для монтажа шин	5	659 144 002

Вентили для колёсных ободов TUBLEX® и UNILEX®

Вентиль для отверстия 10 (9.7) мм

Исполнение: прямое



Тип	Может использоваться для колесного обода	Номер для заказа
41 MS/9.7	TUBLEX 11.75 - 650 511 905	659 142 048

Вентиль для отверстия 10 (9.7) мм

Исполнение: изогнутое



Тип	Может использоваться для колесного обода	Номер для заказа
102 MS/9.7	TUBLEX-N 7.50 - 650 511 833	659 142 043
119 MS/9.7	TUBLEX-N 8.25 - 650 511 836	659 142 044
133 MS/9.7	TUBLEX-N 9.00 - 650 511 839	659 142 045
80 MS/9.7	TUBLEX-N 7.50 - 650 511 911	659 142 056
80 MS/9.7	TUBLEX-N 8.25 - 650 511 914	659 142 056
80 MS/9.7	TUBLEX-N 9.00 - 650 511 913	659 142 056

Вентиль для отверстия 20.5 мм

Исполнение: прямое



Тип	Может использоваться для колесного обода	Номер для заказа
120 MSF/20.5/C4	UNILEX 10.00V - 650 311 235	659 142 029
120 MSF/20.5/C4	UNILEX-T 8.50 - 650 311 231	659 142 029

Важные указания по монтажу

Для обеспечения надежного и безупречного зажатия и центрирования колесных ободов запрещается покрывать краской контактные поверхности ступиц колес со спицами и колесных ободов. Гайки крепежных болтов всегда затягивать одна за другой в несколько заходов по периметру, но не в перекрестном порядке.

Соблюдайте следующие моменты затяжки:

Болты M18: 270-300 Нм
Болты M20: 320-350 Нм

Для всех колес на новых автомобилях и после каждой замены колеса необходимо, после короткой пробной поездки и через следующие 50-100 км подтянуть крепежные гайки с предписанным моментом затяжки. Периодически проверять момент затяжки.

Перед монтажом очистить все детали / зоны, например, головки спиц, основание обода, болты и зажимные детали.

Запрещается ремонт и сварочные работы любого рода.

Перечни ступиц колес со спицами / ободов зубчатых колес

На основании номера для заказа изделия Вы можете выяснить, поставляются ли запасные части.

- S: текущая серийная модель, запасные части поставляются без ограничений
- ET: бывшая серийная модель, для которой идет 10-летний срок обязательного предоставления запасных частей
- AM: срок действия законного обязательства на предоставление запасных частей истек, но запасные части могут поставляться, пока они еще имеются в запасе

Если требуемое Вам изделие отсутствует в списке, Вы можете выяснить вопрос об обязательном предоставлении запасных частей в нашей службе продаж.

Ступицы колес со спицами TRILEX для одинарных шин

Номер для заказа	Размер	Прим.	Замена
	дюйм		
604 101 415	20	AM	
604 101 421	20	ET	
604 101 423	20	ET	
604 103 161	20	AM	
604 103 173	20	AM	
604 103 225	20	AM	
604 105 241	24	AM	
604 105 263	20	AM	
604 105 345	20	AM	
604 105 459	24	ET	
604 105 485	20	AM	
604 105 489	20	AM	
604 105 491	20	ET	
604 105 499	20	ET	
604 105 503	20	AM	
604 105 507	20	S	
604 105 511	20	S	
604 105 521	20	AM	
604 105 523	20	AM	
604 105 525	20	AM	
604 107 367	20	ET	604 107 411
604 107 373	20	ET	
604 107 377	24	AM	604 107 433
604 107 401	20	ET	
604 107 403	20	ET	
604 107 405	20	ET	
604 107 409	24	ET	
604 107 411	20	ET	
604 107 445	20	ET	
604 108 269	20	ET	
604 108 281	20	AM	
604 108 301	20	AM	
604 108 303	20	AM	
604 108 307	20	AM	
604 110 489	20	AM	
604 110 547	20	AM	
604 110 557	20	AM	
604 110 627	20	AM	
604 110 683	20	AM	
604 110 687	20	AM	
604 110 705	20	AM	
604 110 709	20	AM	
604 110 717	20	AM	
604 110 721	20	AM	

Номер для заказа	Размер	Прим.	Замена
	дюйм		
604 113 143	24	AM	
604 116 203	24	AM	
604 116 217	20	ET	
604 155 145	24	ET	
604 155 159	20	AM	
604 155 187	20	ET	
604 155 191	24	AM	604 155 211
604 155 197	20	ET	
604 155 203	24	S	
604 155 205	20	ET	604 155 209
604 155 207	20	S	
604 155 211	24	AM	
604 155 215	20	S	
604 155 217	20	S	
604 155 219	24	S	
604 156 115	20	ET	
604 165 161	24	AM	
604 165 179	20	AM	
604 165 181	20	AM	
604 165 183	20	AM	
604 165 185	24	AM	
604 174 141	20	ET	
604 174 157	20	ET	
604 174 171	20	AM	
604 174 175	20	AM	
604 194 125	20	AM	
604 194 129	20	AM	
604 194 147	20	AM	
604 194 167	20	AM	
604 194 179	20	AM	
604 194 185	20	AM	
604 194 187	20	AM	
604 202 201	20	S	
604 202 207	20	AM	
604 202 211	20	ET	
604 202 213	20	ET	
604 202 223	20	S	
604 202 243	20	AM	
604 202 249	20	AM	604 202 223
604 202 269	15	ET	
604 209 171	20	ET	
604 209 181	20	ET	
604 233 517	20	ET	
604 243 007	20	ET	

Ступицы колес со спицами TRILEX для сдвоенных шин

Номер для заказа	Размер	Прим.	Замена
	дюйм		
604 105 330	20	AM	
604 105 350	24	AM	
604 105 366	20	AM	
604 105 434	20	AM	
604 105 448	20	AM	
604 105 458	20	AM	
604 105 476	24	AM	
604 105 496	20	ET	
604 105 498	20	ET	604 105 522
604 105 500	20	AM	
604 105 540	20	S	
604 107 410	20	AM	604 107 416
604 107 416	20	AM	
604 107 434	20	S	
604 108 312	20	AM	
604 110 616	20	S	604 110 684
604 110 618	24	ET	
604 110 620	15	AM	
604 110 682	24	S	
604 110 686	24	S	
604 110 702	20	S	
604 110 704	24	S	
604 155 222	24	ET	
604 155 236	20	ET	
604 155 238	20	ET	
604 155 250	20	ET	
604 165 182	24	AM	

Номер для заказа	Размер	Прим.	Замена
	дюйм		
604 165 214	20	AM	
604 165 220	20	AM	
604 165 224	20	AM	
604 174 162	20	ET	
604 202 134	20	S	
604 202 136	24	ET	
604 202 158	24	ET	
604 202 194	20	S	
604 202 198	24	S	
604 202 222	24	S	
604 202 224	24	S	
604 202 234	15	S	
604 202 254	20	S	
604 202 260	20	S	
604 202 268	24	S	
604 202 270	20	S	
604 202 296	24	S	
604 202 304	24	S	
604 209 178	20	ET	604 209 188
604 209 186	20	ET	
604 233 020	24	S	
604 233 066	24	S	
604 233 068	24	S	
604 233 508	20	S	
604 233 512	15	ET	
604 233 536	20	AM	
604 243 016	20	ET	

Ободы зубчатых колес TRILEX для одинарных шин

Номер для заказа	Размер	Прим.
	дюйм	
604 260 023	24	S
604 260 181	24	S
604 260 191	20	S
604 260 193	20	S
604 260 195	20	S
604 260 197	24	S
604 260 199	20	S
604 260 203	24	ET
604 260 205	24	S

Номер для заказа	Размер	Прим.
	дюйм	
604 260 249	20	ET
604 260 267	20	ET
604 260 269	24	S
604 260 277	24	ET
604 260 313	20	AM
604 260 315	20	S
604 260 325	20	S
604 260 333	24	S
604 260 351	20	S

Ступицы колес со спицами TRILEX для сдвоенных шин

Номер для заказа	Размер	Прим.
	дюйм	
604 260 054	24	S
604 260 076	20	ET
604 260 078	20	ET
604 260 154	20	S
604 260 160	20	S
604 260 174	24	S
604 260 188	20	S
604 260 212	20	S
604 260 228	20	ET
604 260 232	24	S
604 260 234	20	S

Номер для заказа	Размер	Прим.
	дюйм	
604 260 236	20	S
604 260 240	24	S
604 260 250	24	ET
604 260 280	24	S
604 260 282	24	S
604 260 292	24	ET
604 260 296	20	AM
604 260 304	20	ET
604 260 314	20	ET
604 260 316	20	ET
604 260 340	20	S

General Conditions

1 General

1.1 These General Conditions shall apply to all, including future, business between Purchaser and Georg Fischer Verkehrstechnik GmbH, D-78224 Singen (hereinafter referred to as „Georg Fischer“).

1.2 Changes and amendments to these Conditions shall be valid only if made in writing.

1.3 The written form shall include all methods of communication in the form of text (such as Fax, E-Mail, EDI, etc.). This paragraph may be modified or waived only by a separate agreement between the Parties in the form of text.

1.4 No other conditions shall be valid even if not expressly rejected. Performance of the contract by Georg Fischer does not constitute acceptance of such conditions.

2 Offers, Acceptance of Contract

Quotations shall constitute binding offers only if they state a fixed time for acceptance.

3 Scope of Delivery, Dimensions, Weights, Technical Specifications

3.1 Georg Fischer's order confirmation shall govern the scope and execution of its deliveries.

3.2 Dimensional deviations within trade practice as well as deviations in weight of +/- 10% necessitated by the restraints of foundry practice are permitted.

4 Data and Documents

4.1 Technical specifications given by Georg Fischer are to be considered as approximate figures customary in the trade and not as expressly warranted characteristics, unless expressly designated as such.

4.2 Georg Fischer reserves all industrial property rights in the technical documents supplied. They may be used solely for the agreed purposes or for the purposes designated by Georg Fischer.

4.3 With reference to the German „Bundesdatenschutzgesetz“ Georg Fischer hereby explicitly informs Purchaser that personal or other data exchanged in the commercial dealing with Purchaser will be recorded.

5 Price, Terms of Payment, Retention of Title

5.1 Georg Fischer's prices shall be quoted ex works (as defined in the Incoterms issued by the International Chamber of Commerce at the date of order), excluding packaging, freight, insurance and VAT.

5.2 Georg Fischer shall retain title to the Goods delivered until Purchaser has settled all claims which Georg Fischer may have against him.

Should the Purchaser sell Goods to which title is reserved he shall then be deemed to have implicitly assigned to Georg Fischer the proceeds deriving from their sale together with all collateral rights, securities and reservations of title until

all claims held by Georg Fischer shall have been settled. To the extent the value of the goods to which title is reserved together with collateral securities should exceed Georg Fischer claims against the Purchaser by more than 20 (twenty) %, Georg Fischer shall reassign the exceeding proceeds to the Purchaser at his request. In case of default on the part of the Purchaser, in particular in case of arrears, Georg Fischer shall be entitled to repossession of the Goods after having given notice to this effect, and the Purchaser shall be obligated to surrender the Goods.

6 Confidentiality

6.1 Neither Party shall disclose nor make use of any commercial or technical information received from the other Party in the course of business, to the extent said information is not in the public domain.

6.2 The aforementioned obligations shall expire 36 months following the expiry of the business relationship between the Parties. In addition, they shall not apply to the extent information or data is required to be disclosed by order of a public authority or of a court of competent jurisdiction or in connection with the defence in any suit brought against the disclosing Party.

7 Delayed Delivery

In case of delays in delivery, Georg Fischer, to the extent permitted by law, shall not be liable to Purchaser for indirect or consequential damages, such as loss of profit or loss of production.

8 Notification of Defects

8.1 Defects in the Goods discovered by Purchaser in the ordinary course of its business shall immediately be notified to Georg Fischer in writing. To this extent Georg Fischer hereby waives its right of estoppel in case of late notification.

8.2 Reservation is being made for Purchaser's obligation to inspect incoming Goods with regard to identity, quantity and patent transport defects by taking random samples.

9 Warranty

9.1 Georg Fischer warrants the compliance of the Goods with the agreed technical specification, said warranty being exclusive and in lieu of any implied or statutory warranty.

In case Georg Fischer is to manufacture the Goods according to drawings, specifications, samples, etc. of Purchaser, Purchaser shall bear the risk that the Goods are fit for the intended purpose.

9.2 Georg Fischer shall not be liable for defects caused by misuse, faulty assembly or commissioning by Purchaser or third parties, normal wear and tear, faulty treatment nor for defects caused by improper modifications by Purchaser or third parties.

9.3 At Georg Fischer's request and cost, Purchaser shall return all parts to be replaced.

10 General Limitation of Liability

10.1 The warranties set forth in these General Conditions of Sale are expressly in lieu of any express warranty of any kind and in lieu of any implied warranty, including any warranty of merchantability or fitness of the Goods for a particular purpose. Georg Fischer shall not be liable for any loss or damage, directly or indirectly, arising from the use of the Goods sold to Purchaser, for any incidental, special or consequential damages, such as loss of profits, loss of production, loss of use or loss of contract, arising for any reason, including damages resulting from defective design, materials or workmanship or from faulty instructions, irrespective of whether such damages are claimed to arise from breach of contract, in tort, the theory of product liability or otherwise.

10.2 The foregoing limitation of liability does not apply in case of Georg Fischer's statutory liability based on wilful misconduct, gross negligence or products liability acts.

10.3 To the extent Georg Fischer's liability is excluded or limited, such exclusion or limitation shall equally extend to the personal liability of its directors, officers, employees and agents.

10.4 If Purchaser, based on the theory of strict liability, is held liable for personal injury or damage to private property, Georg Fischer will indemnify and hold harmless Purchaser to the extent it would be directly liable itself.

10.5 Georg Fischer's duty of indemnification shall be excluded to the extent Purchaser has validly excluded its liability towards its clients. As far as permitted by law, Purchaser shall exert his best efforts to enter into limitation of liability agreements also for the benefit of Georg Fischer.

11 Statute of Limitations of Liability and Warranty Claims

Subject to longer time periods provided by mandatory statutory law, liability and warranty claims of Purchaser shall be time-barred after 2 years following the receipt of the Goods by Purchaser.

12 Recalls

Georg Fischer's liability for costs incurred by Purchaser in connection with recall campaigns, shall be limited to the scope of coverage of Georg Fischer's insurance policy and to a maximum of 1 Mio. € per occurrence or series of occurrences based on the same defect, unless the Parties, in a particular case, have agreed otherwise.

13 Industrial Property Rights

13.1 Georg Fischer shall be liable for the infringement of third party industrial property rights by the Goods if at least one of the industrial property rights forming part of the pertinent IP-family has been published in the country of Georg Fischer's place of business, by the European Patent Office, in a EU-state or in the United States.

13.2 Georg Fischer shall indemnify and hold Purchaser and his clients harmless from and against all claims resulting from the infringement of such third party industrial property rights.

13.3 Exception is being made to the extent Georg Fischer has manufactured the Goods according to drawings, patterns or similar descriptions or data of Purchaser without knowing or having a duty to know that the Goods are infringing third party rights.

To the extent Georg Fischer, based on the preceding paragraph, is not liable, Purchaser shall indemnify and keep

Georg Fischer harmless from and against all third party claims.

13.4 The Parties shall immediately inform each other of any infringement or alleged infringements coming to their attention.

They shall further coordinate their defence against such claims.

13.5 The aforementioned liability and indemnification does not extend to loss of profits or damage resulting from loss of production.

14 Miscellaneous

14.1 Each Party shall be entitled to the premature termination of the unfulfilled portion of the contract if the other Party fails to pay its bills as they become due, or in case insolvency-, receivership- or similar proceedings have been instituted against the other Party.

14.2 If any part or these General Conditions of Sale or of an agreement between the Parties is or becomes invalid, such determination shall not affect the validity of the remaining provisions of these conditions or of an agreement between the Parties and to this extent the provisions of these Conditions and of any agreement between the Parties are declared to be severable. The Parties shall exert their best efforts to replace the invalid provision by a legally enforceable provision coming closest to the original intention of the Parties.

15 Choice of Law, Venue, Place of Performance

15.1 The contract between Georg Fischer and Purchaser shall be governed in all respects by the laws of Germany without regard to any conflicts of laws provisions.

15.2 Place of performance of the contract shall be Singen, Germany.

15.3 Exclusive place of jurisdiction shall be Singen. Georg Fischer, however, shall be entitled to bring actions in any other court of competent jurisdiction.

Valid as of July 1, 2003

Georg Fischer Verkehrstechnik GmbH
P.O. Box
78221 Singen
Germany

Phone +49 (0) 7731 886 0
Fax +49 (0) 7731 886 704
info@vkt.georgfischer.com
www.vkt.georgfischer.com

VAT no.: DE 811121463

Trade register: Amtsgericht Singen, HRB 669

Менеджеры

Руководство компании



Бенат Фрауэнфельдер
Генеральный директор
Тел. +49 (0) 7731 886 700
Факс +49 (0) 7731 886 98 700
Моб. тел. +41 (0) 79 540 75 37
beat.frauenfelder@georgfischer.com



Барбара Мюрдель
Ассистент руководства компании
Тел. +49 (0) 7731 886 703
Факс +49 (0) 7731 886 98 703
barbara.muерdel@georgfischer.com



Карл-Гейнц Гейль
Руководитель отдела продаж
Тел. +49 (0) 7731 886 702
Факс +49 (0) 7731 886 98 702
Моб. тел. +49 (0) 151 117 202 69
karl-heinz.heil@georgfischer.com

Внутренний отдел продаж

Германия, Австрия



Карлгейнц Кессельгеймер
Руководитель внутреннего отдела продаж
Тел. +49 (0) 7731 886 710
Факс +49 (0) 7731 886 98 710
karlheinz.kesenheimer@georgfischer.com



Михаэль Горанд
Тел. +49 (0) 7731 886 711
Факс +49 (0) 7731 886 98 711
michael.horand@georgfischer.com



Марион Самсон
Тел. +49 (0) 7731 886 712
Факс +49 (0) 7731 886 98 712
marion.samson@georgfischer.com

Скандинавия, Великобритания, Италия



Матиас Рупф
Тел. +49 (0) 7731 886 715
Факс +49 (0) 7731 886 98 715
mathias.rumpf@georgfischer.com



Элизабет Краус
Тел. +49 (0) 7731 886 719
Факс +49 (0) 7731 886 98 719
elisabeth.kraus@georgfischer.com

Экспорт, остальные страны Европы, Швейцария



Рольф Гельдштаб
Руководитель внутреннего отдела продаж
Тел. +49 (0) 7731 886 740
Факс +49 (0) 7731 886 98 740
rolf.heldstab@georgfischer.com



Ганспетер Дилл
Тел. +49 (0) 7731 886 741
Факс +49 (0) 7731 886 98 741
hanspeter.dill@georgfischer.com



Каролина Плачек
Тел. +49 (0) 7731 886 744
Факс +49 (0) 7731 886 98 744
karoline.placzek@georgfischer.com

Контактный адрес

Georg Fischer Verkehrstechnik GmbH
Postfach
78221 Singen
Deutschland

Тел. +49 (0) 7731 886 0
Факс +49 (0) 7731 886 704

info@vkt.georgfischer.com
www.vkt.georgfischer.com

Контактные адреса наших представительств по всему миру Вы найдете на веб-сайте:
www.vkt.georgfischer.com

Отдел продаж, выездная служба

Остальные страны Европы



Зигфрид Бюттнер; Руководитель отдела продаж, выездная служба
Тел. +49 (0) 7731 886 706
Факс +49 (0) 7731 886 98 706
Моб. тел. +49 (0) 171 514 84 91
siegfried.buettner@georgfischer.com

Швейцария, Восточная Европа



Йоахим Якоб
Тел. +49 (0) 7731 886 743
Факс +49 (0) 7731 886 98 743
Моб. тел. +49 (0) 175 292 87 34
joachim.jakob@georgfischer.com

Ближний Восток



Герд Золлорц
Тел. +49 (0) 7731 886 707
Факс +49 (0) 7731 886 98 707
Моб. тел. +49 (0) 171 514 84 92
gerd.sollorz@georgfischer.com

Комплекующие (ОЕМ)



Герхард Герберг
Руководитель отдела продаж комплекующих
Тел. +49 (0) 7731 886 789
Факс +49 (0) 7731 886 98 789
Моб. тел. +49 (0) 170 565 11 70
gerhard.herberg@georgfischer.com

Представительства

Франция



Паскаль Ришар
Тел. +33 (0) 383 251 019
Факс +33 (0) 383 251 019
Моб. тел. +33 (0) 608 660 675
pascal.richard@georgfischer.com

Италия



Доменико Риццо
Тел. +39 (0) 02 92 186 215
Факс +39 (0) 02 92 140 785
domenico.rizzo@georgfischer.com

Польша



Ян Сапала
Тел. +48 (0) 61 661 67 94
Факс +48 (0) 61 661 67 95
Моб. тел. +48 (0) 609 779 113
jan.sapala@georgfischer.com

Российская Федерация



Игорь Росмахов
Тел. +07 (0) 0955 417 612
Факс +07 (0) 0955 417 612
Моб. тел. +07 (0) 1040 362 56
igor.rosmachow@georgfischer.com

Германия (Северная)



Петер Ленч
Моб. тел. +49 (0) 160 96 36 41 36
Факс +49 (0) 7731 886 98 742
peter.lentsch@georgfischer.com

Дальний Восток



Ник Бенацки
Тел. +49 (0) 7731 886 716
Факс +49 (0) 7731 886 98 716
Моб. тел. +49 (0) 171 892 57 14
nick.benatzky@georgfischer.com

Комплекующие (ОЕМ)



Дитер Экерт
Тел. +49 (0) 7731 886 709
Факс +49 (0) 7731 886 98 709
Моб. тел. +49 (0) 171 518 40 72
dieter.ekert@georgfischer.com

Великобритания, Ирландия



Тим Муди
Тел. +44 (0) 1202 701 551
Факс +44 (0) 1202 701 551
Тел. +44 (0) 7793 017 351
timm.oody@georgfischer.com

Великобритания



Ян Херберт
Тел. +44 (0) 1476 401 593
Факс +44 (0) 1476 401 593
Моб. тел. +44 (0) 7813 324 564
ian.herbert@georgfischer.com

Скандинавия, комплекующие

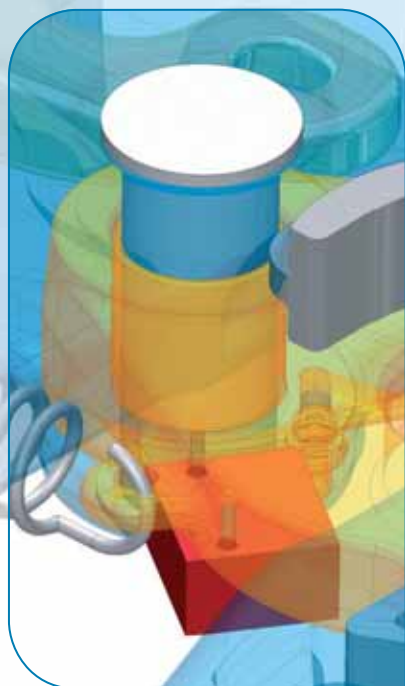


Дирк Шнейдер
Тел. +46 (0) 850 677 510
Факс +46 (0) 874 923 70
Моб. тел. +46 (0) 734 339 002
dirk.schneider@georgfischer.com

Австралия, Новая Зеландия



Джофф Шортланд
Тел. +61 (0) 733 156 599
Факс +61 (0) 733 156 599
Моб. тел. +61 (0) 409 996 888
g.shortland@georgfischer.com.au



- Седельно-сцепные устройства
- Монтажные плиты
- Механизмы сдвига
- Шкворень
- Шариковые поворотные круги
- Колеса TRILEX®
- Принадлежности

Онлайн-каталог
www.vkt.georgfischer.com

Georg Fischer Verkehrstechnik GmbH
Postfach
78221 Singen
Deutschland

Телефон +49 (0) 7731 886 0
Факс +49 (0) 7731 886 704

info@vkt.georgfischer.com
www.vkt.georgfischer.com